



V-PRO 170

PROFAST ANKERSYSTEMEN

PROFAST Ankersystemen est producteur et fournisseur de systèmes d'ancrage innovants avec une gamme complète et équilibrée pour la construction professionnelle. En plus de la fourniture des systèmes d'ancrage, nous vous apporterons également notre soutien par des dimensionnements d'ancrage pour vos chantiers, des rapports d'essais et autres certifications dont vous avez besoin.

Notre service est unique sur le marché et commence dès le premier contact : le bon conseil et le bon service, au bon moment. Du privé à l'entrepreneur et de l'indépendant à la multinationale.

Nous travaillons avec une équipe de spécialistes soudée qui ont fait des "Systèmes de Fixations" un art. Grâce à une communication directe et un niveau de connaissance étendu au sein de notre organisation, vous obtenez immédiatement les meilleurs conseils, produits et services pour votre problème spécifique.

Un conseil personnalisé qui va bien au-delà du simple contact téléphonique ou de la visite commerciale classique. Profitez de nos formations gratuites sur les produits et les applications. Vous ou vos équipes suivez une formation et/ou une présentation donnée par un de nos experts à votre bureau ou sur le chantier. Bien entendu, nous coordonnerons ces formations en fonction du degré de connaissances existant et à l'approfondissement souhaité par votre organisation.

Nous sommes heureux de vous aider et de vous faire découvrir notre idée de la qualité et du service. Contactez nos spécialistes et faites l'expérience vous-même !

L'ÉQUIPE PROFAST

- ✓ Spécialiste dans les systèmes de fixations
- ✓ Formations et expertise sur place
- ✓ Conseils d'experts
- ✓ Certifications de produits de haute qualité
- ✓ Livraisons (sur mesure) extrêmement rapides
- ✓ Meilleur rapport qualité-prix



TABLE DES MATIÈRES

Page

✓ Présentation produit: mode opératoire de pose et préparation du support	4
✓ Données de pose tiges filetées et armatures: temps de manipulation et de mise en charge	5
✓ Tableau des charges pour les tiges filetées dans le béton fissuré	6
✓ Tableau des charges pour les tiges filetées dans le béton non fissuré	8
✓ Tableau des charges pour les armatures dans le béton fissuré	10
✓ Tableau des charges pour les armatures dans le béton non fissuré	11
✓ Calculateur du volume de mortier à injecter: tiges filetées	12
✓ Calculateur du volume de mortier à injecter: armatures	13
✓ Gamme produits avec numéros d'articles et emballages	14
✓ Forets et burins	16
✓ Perçage à air comprimé	17
✓ Tiges filetées biseautées et armatures	18
✓ Notes	19

DESCRIPTION DU PRODUIT

La gamme V-PRO 170 est un système de scellement chimique à prise rapide offrant de très hautes performances pour l'ancrage de tiges filetées et le scellement d'armatures dans le béton fissuré et non fissuré.

La série 170 offre une très forte adhérence dans les trous percés au marteau perforateur et à air comprimé. Le temps de manipulation optimal combiné à un temps de durcissement très rapide (sans augmentation même en présence d'humidité ou d'eau) et une capacité de charge très élevée en toutes circonstances font de ce produit le mortier d'injection "passe-partout" de la gamme V-PRO.

Ce système est entièrement agréé pour le scellement de tiges filetées et d'armature que ce soit dans les forages profonds et peu profonds en conditions sèches, humides et inondées.

La série V-PRO 170 est également disponible en versions hiver et été, ce qui procure à l'utilisateur le temps nécessaire pour l'installation (été) ou la rapidité de mise en charge (hiver) dans toutes les conditions météorologiques.

Les cartouches de 165ml et 300ml peuvent être utilisées avec un pistolet à mastic standard. Pour les applications en plus grandes séries, la cartouche de 825ml sera la solution parfaite.

MATERIAU SUPPORT

- ✓ Béton fissuré
- ✓ Béton non fissuré
- ✓ Briques creuses et pleines (Maçonnerie)
- ✓ Asphalte

CONDITIONS DE POSE

- ✓ Trous secs, humides et inondés
- ✓ Applications horizontales et verticales
- ✓ Perçage au marteau perforateur et marteau à air comprimé
- ✓ Trous forés au diamant (après avoir redonné de la rugosité aux trous)

CONDITIONS ENVIRONNANTES

- ✓ Qualification sismique de haute qualité
- ✓ Certifié pour les pièces non ventilées (A+)
- ✓ Sans styrène et inodore
- ✓ Température de pose de -10°C à +40°C
- ✓ Température de stockage et de transport min/max +5°C / +25°C
- ✓ Les matières résiduelles peuvent être placées dans le conteneur à déchets standard.

APPLICATION

- ✓ Tiges filetées, barres d'armature et douilles femelles (tiges à filetage interne)
- ✓ Profondeurs d'enfoncement extrêmement courtes
- ✓ Polymérisation très rapide, même dans les trous humides ou inondés
- ✓ Scellement d'armatures jusqu'à 2 mètres de profondeur
- ✓ Large gamme d'accessoires de pose
- ✓ Plage de température de service -40°C à +80°C
- ✓ 18 mois de péremption



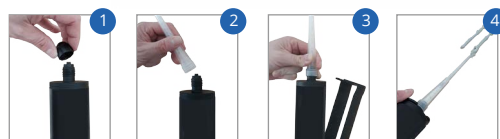
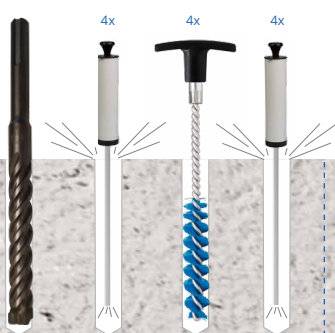
V-PRO 170



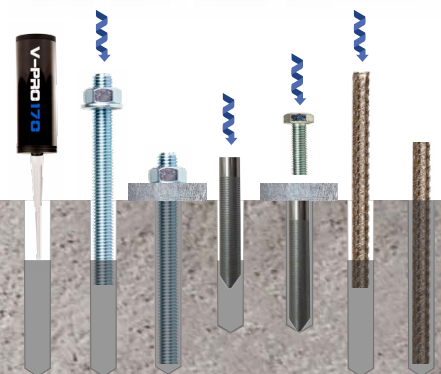
V-PRO 170 HIVER

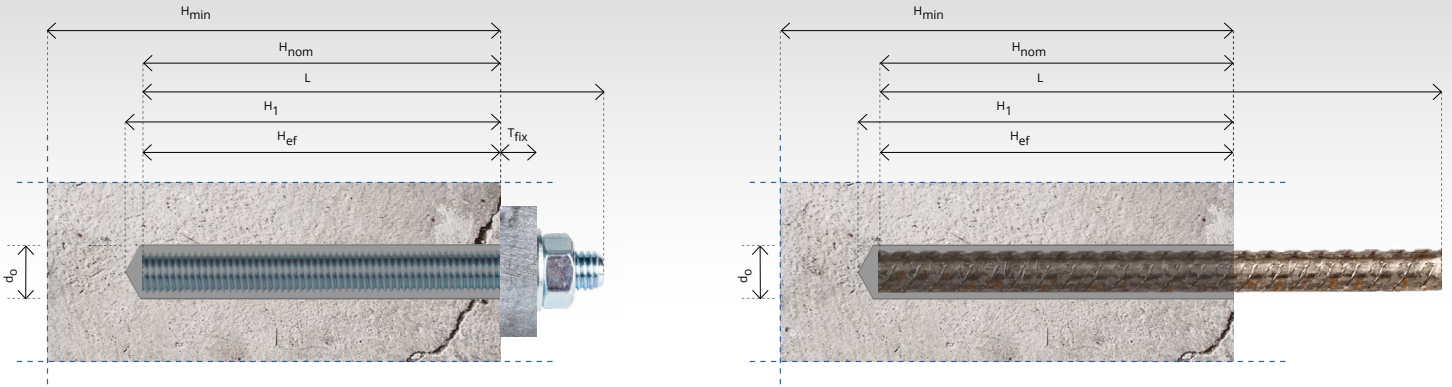


V-PRO 170 ÉTÉ



- 1 Dévisser le bouchon de la cartouche.
- 2 Visser l'embout mélangeur statique fourni sur la cartouche.
- 3 Placer la cartouche dans le pistolet.
- 4 Extrudez 2 bandes de mortier afin d'obtenir un bon mélange.





MODE OPERATOIRE DE POSE: TIGES FILETÉES EN BÉTON, BRIQUES CREUSES ET PLEINES

	Diamètre de perçage du trou			Profondeur de perçage du trou			Diamètre de l'écouvillon de nettoyage			Diamètre du trou de passage			Profondeur de pose effective			Couple de serrage			Épaisseur minimale du matériau			Enrègles minimum			Distances aux bords minimum			Résistance de calcul à la traction		Facteur d'accroissement pour béton													
	Do [mm]	H1 [mm]	Db [mm]	Df [mm]	Hef [mm]	Tinst [Nm]	Hmin [mm]	Smin [mm]	Cmin [mm]	Nrd																																	
M8	10	12	10	69	65	69	12	14	12	9	9	9	64	60	64	10	2	2	Hef + 30mm of ≥ 100	35	35	35	35	35	35	1.8	0.7	Béton fissuré C30/37 - 1.12 C40/50 - 1.23 C50/60 - 1.30 ----- Béton non fissuré C30/37 - 1.00 C40/50 - 1.00 C50/60 - 1.00															
M10	12	15	12	85	75	85	14	18	14	12	12	12	80	70	80	20	2	2		40	40	40	40	40	40				2.0	1.0													
M12	14	15	14	101	85	101	16	18	16	14	14	14	96	80	96	40	2	2		50	50	50	50	50	50				2.5	1.2													
M14	16	20	16	117	95	117	18	24	18	16	16	16	112	90	112	60	2	2		60	60	60	60	60	60																		
M16	18	20	18	133	105	133	20	24	20	18	18	18	128	100	128	80	2	2	65	65	65	65	65	65																			
M18	20	Sur demande	149	Sur demande	22	Sur demande	20	Sur demande	144	Sur demande	100	Sur demande	100	Sur demande	100	Sur demande	100	Sur demande	110	Sur demande	110	Sur demande	110	Sur demande	110	Sur demande																	
M20	24		165		26		160		130		130		130		130		130		130		130		130		130		130		130	130	130	130	130	130	130	130	130	130	130	130	130	130	
M22	26		181		28		176		160		160		160		160		160		160		160		160		160		160		160	160	160	160	160	160	160	160	160	160	160	160	160	160	160
M24	28		197		30		192		176		176		176		176		176		176		176		176		176		176		176	176	176	176	176	176	176	176	176	176	176	176	176	176	176
M27	32		221		34		216		192		192		192		192		192		192		192		192		192		192		192	192	192	192	192	192	192	192	192	192	192	192	192	192	192
M30	35		245		37		240		200		200		200		200		200		200		200		200		200		200	200	200	200	200	200	200	200	200	200	200	200	200	200	200	200	
M33	38		269		40		264		216		216		216		216		216		216		216		216		216		216	216	216	216	216	216	216	216	216	216	216	216	216	216	216	216	
M36	42		293		44		288		232		232		232		232		232		232		232		232		232		232	232	232	232	232	232	232	232	232	232	232	232	232	232	232	232	
M39	46		317		48		312		248		248		248		248		248		248		248		248		248		248	248	248	248	248	248	248	248	248	248	248	248	248	248	248	248	
M42	50		341		52		336		264		264		264		264		264		264		264		264		264		264	264	264	264	264	264	264	264	264	264	264	264	264	264	264	264	
M45	54	365	56	360	280	280	280	280	280	280	280	280	280	280	280	280	280	280	280	280	280	280	280	280	280	280	280	280	280														

MODE OPERATOIRE DE POSE: ARMATURES EN BÉTON ET BRIQUES PLEINES

	Do [mm]			H1 [mm]			Db [mm]			Df [mm]			Hef [mm]			Tinst [Nm]			Hmin [mm]			Smin [mm]			Cmin [mm]			Nrd		Facteur d'accroissement pour béton
	Do [mm]	H1 [mm]	Db [mm]	Df [mm]	Hef [mm]	Tinst [Nm]	Hmin [mm]	Smin [mm]	Cmin [mm]	Nrd																				
Ø8	12	-	12	69	-	69	14	-	14	X	64	-	64	X	Hef + 30mm of ≥ 100	35	-	35	35	-	35	Vérifier les tableaux de charge	-	-	1.0	Béton fissuré C30/37 - 1.12 C40/50 - 1.23 C50/60 - 1.30 ----- Béton non fissuré C30/37 - 1.00 C40/50 - 1.00 C50/60 - 1.00				
Ø10	14	-	14	85	-	85	16	-	16		80	-	80			40	-	40	40	-	40		40	-	40		-	-	1.2	
Ø12	16	-	16	101	-	101	18	-	18		96	-	96			50	-	50	50	-	50		50	-	50		-	-	1.5	
Ø14	18	-	18	117	-	117	20	-	20		112	-	112			60	-	60	60	-	60		60	-	60		-	-	-	
Ø16	20	-	20	133	-	133	22	-	22		128	-	128			65	-	65	65	-	65		65	-	65		-	-	-	
Ø20	25	-	25	165	-	165	27	-	27		160	-	160			80	-	80	80	-	80		80	-	80		-	-	-	
Ø25	32	-	32	205	-	205	35	-	35		200	-	200			100	-	100	100	-	100		100	-	100		-	-	-	
Ø28	35	-	35	245	-	245	37	-	37		240	-	240			120	-	120	120	-	120		120	-	120		-	-	-	
Ø32	40	-	40	261	-	261	42	-	42		256	-	256			130	-	130	130	-	130		130	-	130		-	-	-	
Ø40	48	-	48	285	-	285	50	-	50		320	-	320			150	-	150	150	-	150		150	-	150		-	-	-	

TEMPS DE MANIPULATION (GELIFICATION) ET TEMPS DE MISE EN CHARGE (DURCISSEMENT)

Température du matériau de base	Temps de manipulation (gélification)				Temps de mise en charge (durcissement)			
	V-PRO 170 hiver	V-PRO 170	V-PRO 170 etc	V-PRO 170 hiver	V-PRO 170	V-PRO 170 etc	V-PRO 170	V-PRO 170 etc
-10°C tot -6°C	50	75	-	720	1440	-	-	-
-5°C tot -1°C	15	40	-	100	720	-	-	-
0°C tot 4°C	10	20	-	75	360	-	-	-
5°C tot 9°C	5	10	-	50	145	-	-	-
10°C tot 14°C	5	8	-	50	75	-	-	-

Les temps indiqués ci-dessus restent inchangés même en cas de pose en trous inondés.
La température de la cartouche doit être à une température minimale de +5°C

Température du matériau de base	Temps de manipulation (gélification)				Temps de mise en charge (durcissement)			
	V-PRO 170 hiver	V-PRO 170	V-PRO 170 etc	V-PRO 170 hiver	V-PRO 170	V-PRO 170 etc	V-PRO 170	V-PRO 170 etc
15°C tot 19°C	5	6	15	50	50	300	-	-
20°C tot 24°C	1,5	5	10	20	40	145	-	-
25°C tot 29°C	-	4	7,5	-	30	85	-	-
30°C tot 34°C	-	2,5	5	-	20	50	-	-
35°C tot 39°C	-	2	3,5	-	15	40	-	-

Les temps indiqués ci-dessus restent inchangés même en cas de pose en trous inondés.
La température de la cartouche doit être à une température minimale de +5°C

TIGES FILETÉES EN BÉTON FISSURÉ

Calcul de charge maximale (sans influence de l'entraxe ou des distances aux bords) par ancrage pour les charges de traction dans le béton fissuré.
Vous souhaitez un dimensionnement pour un projet spécifique ? N'hésitez pas à contacter nos spécialistes, ils se feront un plaisir de vous aider !

OPTIMISER LA PROFONDEUR D'ANCRAGE EN 4 ÉTAPES:

Trouver la colonne avec le diamètre correct

- Déterminer la profondeur d'ancrage minimum (hef) pour votre charge en fonction d'une rupture du cône en béton.
- Déterminer la profondeur d'ancrage minimum (hef) pour votre charge en fonction d'une rupture du scellement.
- Vérifier si votre charge à reprendre est inférieure à la valeur de rupture de l'acier.
- La valeur la plus élevée entre 1 et 2 est la profondeur d'ancrage optimale.

C20/25

Plage de températures -40°C / +80°C



Hef	M8						M10						M12						M14									
	1	2	3	4	5	6	1	2	3	4	5	6	1	2	3	4	5	6	1	2	3	4	5	6				
	Rupture par extrusion du cône béton	Rupture par arrachement	4,8	8,8	10,9	Acier inoxydable classe S30 A2 / A4	Rupture par extrusion du cône béton	Rupture par arrachement	4,8	8,8	10,9	Acier inoxydable classe S30 A2 / A4	Rupture par extrusion du cône béton	Rupture par arrachement	4,8	8,8	10,9	Acier inoxydable classe S30 A2 / A4	Rupture par extrusion du cône béton	Rupture par arrachement	4,8	8,8	10,9	Acier inoxydable classe S30 A2 / A4				
	kN	kN	VALEUR DE RUPTURE DE L'ACIER EN kN			kN	kN	VALEUR DE RUPTURE DE L'ACIER EN kN			kN	kN	VALEUR DE RUPTURE DE L'ACIER EN kN			kN	kN	VALEUR DE RUPTURE DE L'ACIER EN kN			kN	kN	VALEUR DE RUPTURE DE L'ACIER EN kN					
50	7,1	3,1	10,0	19,3	26,4	9,6	13,9	7,1	3,9	15,3	30,7	41,4	15,5	21,9	7,1	4,7	22,7	44,7	60,0	22,5	31,6	7,1	5,5	30,7	61,3	82,1	31,0	43,3
60	9,3	3,8	10,0	19,3	26,4	9,6	13,9	9,3	4,7	15,3	30,7	41,4	15,5	21,9	9,3	5,7	22,7	44,7	60,0	22,5	31,6	9,3	6,6	30,7	61,3	82,1	31,0	43,3
70	11,7	4,4	10,0	19,3	26,4	9,6	13,9	11,7	5,5	15,3	30,7	41,4	15,5	21,9	11,7	6,6	22,7	44,7	60,0	22,5	31,6	11,7	7,7	30,7	61,3	82,1	31,0	43,3
80	14,3	5,0	10,0	19,3	26,4	9,6	13,9	14,3	6,3	15,3	30,7	41,4	15,5	21,9	14,3	7,5	22,7	44,7	60,0	22,5	31,6	14,3	8,8	30,7	61,3	82,1	31,0	43,3
90	17,1	5,7	10,0	19,3	26,4	9,6	13,9	17,1	7,1	15,3	30,7	41,4	15,5	21,9	17,1	8,5	22,7	44,7	60,0	22,5	31,6	17,1	9,9	30,7	61,3	82,1	31,0	43,3
100	20,0	6,3	10,0	19,3	26,4	9,6	13,9	20,0	7,9	15,3	30,7	41,4	15,5	21,9	20,0	9,4	22,7	44,7	60,0	22,5	31,6	20,0	11,0	30,7	61,3	82,1	31,0	43,3
110	23,1	6,9	10,0	19,3	26,4	9,6	13,9	23,1	8,6	15,3	30,7	41,4	15,5	21,9	23,1	10,4	22,7	44,7	60,0	22,5	31,6	23,1	12,1	30,7	61,3	82,1	31,0	43,3
120	26,3	7,5	10,0	19,3	26,4	9,6	13,9	26,3	9,4	15,3	30,7	41,4	15,5	21,9	26,3	11,3	22,7	44,7	60,0	22,5	31,6	26,3	13,2	30,7	61,3	82,1	31,0	43,3
130	29,6	8,2	10,0	19,3	26,4	9,6	13,9	29,6	10,2	15,3	30,7	41,4	15,5	21,9	29,6	12,3	22,7	44,7	60,0	22,5	31,6	29,6	14,3	30,7	61,3	82,1	31,0	43,3
140	33,1	8,8	10,0	19,3	26,4	9,6	13,9	33,1	11,0	15,3	30,7	41,4	15,5	21,9	33,1	13,2	22,7	44,7	60,0	22,5	31,6	33,1	15,4	30,7	61,3	82,1	31,0	43,3
150	36,7	9,4	10,0	19,3	26,4	9,6	13,9	36,7	11,8	15,3	30,7	41,4	15,5	21,9	36,7	14,1	22,7	44,7	60,0	22,5	31,6	36,7	16,5	30,7	61,3	82,1	31,0	43,3
160	40,5	10,1	10,0	19,3	26,4	9,6	13,9	40,5	12,6	15,3	30,7	41,4	15,5	21,9	40,5	15,1	22,7	44,7	60,0	22,5	31,6	40,5	17,6	30,7	61,3	82,1	31,0	43,3
170	44,3	10,7	10,0	19,3	26,4	9,6	13,9	44,3	13,4	15,3	30,7	41,4	15,5	21,9	44,3	16,0	22,7	44,7	60,0	22,5	31,6	44,3	18,7	30,7	61,3	82,1	31,0	43,3
180	48,3	11,3	10,0	19,3	26,4	9,6	13,9	48,3	14,1	15,3	30,7	41,4	15,5	21,9	48,3	17,0	22,7	44,7	60,0	22,5	31,6	48,3	19,8	30,7	61,3	82,1	31,0	43,3
190	52,4	11,9	10,0	19,3	26,4	9,6	13,9	52,4	14,9	15,3	30,7	41,4	15,5	21,9	52,4	17,9	22,7	44,7	60,0	22,5	31,6	52,4	20,9	30,7	61,3	82,1	31,0	43,3
200	56,6	12,6	10,0	19,3	26,4	9,6	13,9	56,6	15,7	15,3	30,7	41,4	15,5	21,9	56,6	18,8	22,7	44,7	60,0	22,5	31,6	56,6	22,0	30,7	61,3	82,1	31,0	43,3
220	65,3	13,8	10,0	19,3	26,4	9,6	13,9	65,3	17,3	15,3	30,7	41,4	15,5	21,9	65,3	20,7	22,7	44,7	60,0	22,5	31,6	65,3	24,2	30,7	61,3	82,1	31,0	43,3
240	74,4	15,1	10,0	19,3	26,4	9,6	13,9	74,4	18,8	15,3	30,7	41,4	15,5	21,9	74,4	22,6	22,7	44,7	60,0	22,5	31,6	74,4	26,4	30,7	61,3	82,1	31,0	43,3
260	83,8	16,3	10,0	19,3	26,4	9,6	13,9	83,8	20,4	15,3	30,7	41,4	15,5	21,9	83,8	24,5	22,7	44,7	60,0	22,5	31,6	83,8	28,6	30,7	61,3	82,1	31,0	43,3
280	93,7	17,6	10,0	19,3	26,4	9,6	13,9	93,7	22,0	15,3	30,7	41,4	15,5	21,9	93,7	26,4	22,7	44,7	60,0	22,5	31,6	93,7	30,8	30,7	61,3	82,1	31,0	43,3
300	103,9	18,8	10,0	19,3	26,4	9,6	13,9	103,9	23,6	15,3	30,7	41,4	15,5	21,9	103,9	28,3	22,7	44,7	60,0	22,5	31,6	103,9	33,0	30,7	61,3	82,1	31,0	43,3
320	114,5	20,1	10,0	19,3	26,4	9,6	13,9	114,5	25,1	15,3	30,7	41,4	15,5	21,9	114,5	30,2	22,7	44,7	60,0	22,5	31,6	114,5	35,2	30,7	61,3	82,1	31,0	43,3
340	125,4	21,4	10,0	19,3	26,4	9,6	13,9	125,4	26,7	15,3	30,7	41,4	15,5	21,9	125,4	32,0	22,7	44,7	60,0	22,5	31,6	125,4	37,4	30,7	61,3	82,1	31,0	43,3
360	136,6	22,6	10,0	19,3	26,4	9,6	13,9	136,6	28,3	15,3	30,7	41,4	15,5	21,9	136,6	33,9	22,7	44,7	60,0	22,5	31,6	136,6	39,6	30,7	61,3	82,1	31,0	43,3
380	148,2	23,9	10,0	19,3	26,4	9,6	13,9	148,2	29,8	15,3	30,7	41,4	15,5	21,9	148,2	35,8	22,7	44,7	60,0	22,5	31,6	148,2	41,8	30,7	61,3	82,1	31,0	43,3
400	160,0	25,1	10,0	19,3	26,4	9,6	13,9	160,0	31,4	15,3	30,7	41,4	15,5	21,9	160,0	37,7	22,7	44,7	60,0	22,5	31,6	160,0	44,0	30,7	61,3	82,1	31,0	43,3

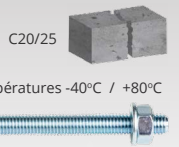
Hef	M16						M18						M20						M22									
	1	2	3	4	5	6	1	2	3	4	5	6	1	2	3	4	5	6	1	2	3	4	5	6				
	Rupture par extrusion du cône béton	Rupture par arrachement	4,8	8,8	10,9	Acier inoxydable classe S30 A2 / A4	Rupture par extrusion du cône béton	Rupture par arrachement	4,8	8,8	10,9	Acier inoxydable classe S30 A2 / A4	Rupture par extrusion du cône béton	Rupture par arrachement	4,8	8,8	10,9	Acier inoxydable classe S30 A2 / A4	Rupture par extrusion du cône béton	Rupture par arrachement	4,8	8,8	10,9	Acier inoxydable classe S30 A2 / A4				
	kN	kN	VALEUR DE RUPTURE DE L'ACIER EN kN			kN	kN	VALEUR DE RUPTURE DE L'ACIER EN kN			kN	kN	VALEUR DE RUPTURE DE L'ACIER EN kN			kN	kN	VALEUR DE RUPTURE DE L'ACIER EN kN			kN	kN	VALEUR DE RUPTURE DE L'ACIER EN kN					
50	7,1	6,3	42,0	84,0	112,1	42,2	58,8	7,1	6,3	51,3	102,7	137,1	51,3	71,7	7,1	13,6	65,3	130,7	175,0	65,8	92,0	7,1	9,9	80,7	161,3	216,4	81,3	113,4
60	9,3	7,5	42,0	84,0	112,1	42,2	58,8	9,3	7,5	51,3	102,7	137,1	51,3	71,7	9,3	16,3	65,3	130,7	175,0	65,8	92,0	9,3	13,0	80,7	161,3	216,4	81,3	113,4
70	11,7	7,8	42,0	84,0	112,1	42,2	58,8	11,7	8,8	51,3	102,7	137,1	51,3	71,7	11,7	19,1	65,3	130,7	175,0	65,8	92,0	11,7	16,4	80,7	161,3	216,4	81,3	113,4
80	14,3	10,1	42,0	84,0	112,1	42,2	58,8	14,3	10,1	51,3	102,7	137,1	51,3	71,7	14,3	21,8	65,3	130,7	175,0	65,8	92,0	14,3	20,1	80,7	161,3	216,4	81,3	113,4
90	17,1	11,3	42,0	84,0	112,1	42,2	58,8	17,1	11,3	51,3	102,7	137,1	51,3	71,7	17,1	24,5	65,3	130,7	175,0	65,8	92,0	17,1	24,0	80,7	161,3	216,4	81,3	113,4
100	20,0	12,6	42,0	84,0	112,1	42,2	58,8	20,0	12,6	51,3	102,7	137,1	51,3	71,7	20,0	27,2	65,3	130,7	175,0	65,8	92,0	20,0	28,1	80,7	161,3	216,4	81,3	113,4
125	28,0	15,7	42,0	84,0	112,1	42,2	58,8	28,0	15,7	51,3	102,7	137,1	51,3	71,7	28,0	34,0	65,3	130,7	175,0	65,8	92,0	28,0	39,2	80,7	161,3	216,4	81,3	113,4
150	36,7	18,8	42,0	84,0	112,1	42,2	58,8	36,7	18,8	51,3	102,7	137,1	51,3	71,7	36,7	40,8	65,3	130,7	175,0	65,8	92,0	36,7	51,5	80,7	161,3	216,4	81,3	113,4
175	46,3	22,0	42,0	84,0	112,1	42,2	58,8	46,3	22,0	51,3	102,7	137,1	51,3	71,7	46,3	47,6	65,3	130,7	175,0	65,8	92,0	46,3	64,9	80,7	161,3	216,4	81,3	113,4
200	56,6	25,1	42,0	84,0	112,1	42,2	58,8	56,6	25,1	51,3	102,7	137,1	51,3	71,7	56,6	54,5	65,3	130,7	175,0	65,8	92,0	56,6	79,4	80,7	161,3	216,4	81,3	113,4
225	67,5	28,3	42,0	84,0	112,1	42,2	58,8	67,5	28,3	51,3	102,7	137,1	51,3	71,7	67,5	61,3	65,3	130,7	175,0	65,8	92,0	67,5	94,7	80,7	161,3	216,4	81,3	113,4
250	79,1	31,4	42,0	84,0	112,1	42,2	58,8	79,1	31,4	51,3	102,7	137,1	51,3	71,7	79,1	68,1	65,3	130,7	175,0	65,8	92,0	79,1	110,9	80,7	161,3	216,4	81,3	113,4
275	91,2	34,6	42,0	84,0	112,1																							

TIGES FILETÉES EN BÉTON FISSURÉ

Calcul de charge maximale (sans influence de l'entraxe ou des distances aux bords) par ancrage pour les charges de traction dans le béton fissuré.
Vous souhaitez un dimensionnement pour un projet spécifique ? N'hésitez pas à contacter nos spécialistes, ils se feront un plaisir de vous aider !

OPTIMISER LA PROFONDEUR D'ANCRAGE EN 4 ÉTAPES:

- 1 Trouver la colonne avec le diamètre correct
- 2 Déterminer la profondeur d'ancrage minimum (hef) pour votre charge en fonction d'une rupture du cône en béton.
- 3 Déterminer la profondeur d'ancrage minimum (hef) pour votre charge en fonction d'une rupture du scellement.
- 4 Vérifier si votre charge à reprendre est inférieure à la valeur de rupture de l'acier.
- 5 La valeur la plus élevée entre 1 et 2 est la profondeur d'ancrage optimale.



Hef	M24										M27										M30										M33									
	kN	kN	VALEUR DE RUPTURE DE L'ACIER EN kN				kN	kN	VALEUR DE RUPTURE DE L'ACIER EN kN				kN	kN	VALEUR DE RUPTURE DE L'ACIER EN kN				kN	kN	VALEUR DE RUPTURE DE L'ACIER EN kN				kN	kN	VALEUR DE RUPTURE DE L'ACIER EN kN													
100	20,0	7,7	94,0	188,0	251,4	94,1	132,1	17,1	16,2	122,7	244,7	327,9	80,4	112,2	17,1	18,0	149,3	299,3	400,7	98,3	137,4	17,1	19,7	185,3	370,0	495,7	121,3	169,9												
125	28,0	9,2	94,0	188,0	251,4	94,1	132,1	24,0	20,2	122,7	244,7	327,9	80,4	112,2	24,0	22,4	149,3	299,3	400,7	98,3	137,4	24,0	24,7	185,3	370,0	495,7	121,3	169,9												
150	36,7	10,8	94,0	188,0	251,4	94,1	132,1	31,5	24,2	122,7	244,7	327,9	80,4	112,2	31,5	26,9	149,3	299,3	400,7	98,3	137,4	31,5	29,6	185,3	370,0	495,7	121,3	169,9												
175	46,3	12,3	94,0	188,0	251,4	94,1	132,1	39,7	28,3	122,7	244,7	327,9	80,4	112,2	39,7	31,4	149,3	299,3	400,7	98,3	137,4	39,7	34,6	185,3	370,0	495,7	121,3	169,9												
200	56,6	13,8	94,0	188,0	251,4	94,1	132,1	48,5	32,3	122,7	244,7	327,9	80,4	112,2	48,5	35,9	149,3	299,3	400,7	98,3	137,4	48,5	39,5	185,3	370,0	495,7	121,3	169,9												
225	67,5	15,4	94,0	188,0	251,4	94,1	132,1	57,9	36,4	122,7	244,7	327,9	80,4	112,2	57,9	40,4	149,3	299,3	400,7	98,3	137,4	57,9	44,4	185,3	370,0	495,7	121,3	169,9												
250	79,1	19,2	94,0	188,0	251,4	94,1	132,1	67,8	40,4	122,7	244,7	327,9	80,4	112,2	67,8	44,9	149,3	299,3	400,7	98,3	137,4	67,8	49,4	185,3	370,0	495,7	121,3	169,9												
275	91,2	23,0	94,0	188,0	251,4	94,1	132,1	78,2	44,4	122,7	244,7	327,9	80,4	112,2	78,2	49,4	149,3	299,3	400,7	98,3	137,4	78,2	54,3	185,3	370,0	495,7	121,3	169,9												
300	103,9	26,9	94,0	188,0	251,4	94,1	132,1	89,1	48,5	122,7	244,7	327,9	80,4	112,2	89,1	53,9	149,3	299,3	400,7	98,3	137,4	89,1	59,2	185,3	370,0	495,7	121,3	169,9												
325	117,2	30,7	94,0	188,0	251,4	94,1	132,1	100,4	52,5	122,7	244,7	327,9	80,4	112,2	100,4	58,3	149,3	299,3	400,7	98,3	137,4	100,4	64,2	185,3	370,0	495,7	121,3	169,9												
350	131,0	34,6	94,0	188,0	251,4	94,1	132,1	112,2	56,5	122,7	244,7	327,9	80,4	112,2	112,2	62,8	149,3	299,3	400,7	98,3	137,4	112,2	69,1	185,3	370,0	495,7	121,3	169,9												
375	145,2	38,4	94,0	188,0	251,4	94,1	132,1	124,5	60,6	122,7	244,7	327,9	80,4	112,2	124,5	67,3	149,3	299,3	400,7	98,3	137,4	124,5	74,1	185,3	370,0	495,7	121,3	169,9												
400	160,0	42,2	94,0	188,0	251,4	94,1	132,1	137,1	64,6	122,7	244,7	327,9	80,4	112,2	137,1	71,8	149,3	299,3	400,7	98,3	137,4	137,1	79,0	185,3	370,0	495,7	121,3	169,9												
450	190,9	46,1	94,0	188,0	251,4	94,1	132,1	163,6	72,7	122,7	244,7	327,9	80,4	112,2	163,6	80,8	149,3	299,3	400,7	98,3	137,4	163,6	88,9	185,3	370,0	495,7	121,3	169,9												
500	223,6	53,8	94,0	188,0	251,4	94,1	132,1	191,7	80,8	122,7	244,7	327,9	80,4	112,2	191,7	89,8	149,3	299,3	400,7	98,3	137,4	191,7	98,7	185,3	370,0	495,7	121,3	169,9												
550	258,0	61,4	94,0	188,0	251,4	94,1	132,1	221,1	88,9	122,7	244,7	327,9	80,4	112,2	221,1	98,7	149,3	299,3	400,7	98,3	137,4	221,1	108,6	185,3	370,0	495,7	121,3	169,9												
600	293,9	69,1	94,0	188,0	251,4	94,1	132,1	251,9	96,9	122,7	244,7	327,9	80,4	112,2	251,9	107,7	149,3	299,3	400,7	98,3	137,4	251,9	118,5	185,3	370,0	495,7	121,3	169,9												
650	331,4	76,8	94,0	188,0	251,4	94,1	132,1	284,1	105,0	122,7	244,7	327,9	80,4	112,2	284,1	116,7	149,3	299,3	400,7	98,3	137,4	284,1	128,4	185,3	370,0	495,7	121,3	169,9												
700	370,4	84,5	94,0	188,0	251,4	94,1	132,1	317,5	113,1	122,7	244,7	327,9	80,4	112,2	317,5	125,7	149,3	299,3	400,7	98,3	137,4	317,5	138,2	185,3	370,0	495,7	121,3	169,9												
750	410,8	92,2	94,0	188,0	251,4	94,1	132,1	352,1	121,2	122,7	244,7	327,9	80,4	112,2	352,1	134,6	149,3	299,3	400,7	98,3	137,4	352,1	148,1	185,3	370,0	495,7	121,3	169,9												
800	452,5	99,8	94,0	188,0	251,4	94,1	132,1	387,9	129,3	122,7	244,7	327,9	80,4	112,2	387,9	143,6	149,3	299,3	400,7	98,3	137,4	387,9	158,0	185,3	370,0	495,7	121,3	169,9												
850	495,6	107,5	94,0	188,0	251,4	94,1	132,1	424,8	137,3	122,7	244,7	327,9	80,4	112,2	424,8	152,6	149,3	299,3	400,7	98,3	137,4	424,8	167,9	185,3	370,0	495,7	121,3	169,9												
900	540,0	115,2	94,0	188,0	251,4	94,1	132,1	462,9	145,4	122,7	244,7	327,9	80,4	112,2	462,9	161,6	149,3	299,3	400,7	98,3	137,4	462,9	177,7	185,3	370,0	495,7	121,3	169,9												
1000	632,5	122,9	94,0	188,0	251,4	94,1	132,1	542,1	161,6	122,7	244,7	327,9	80,4	112,2	542,1	179,5	149,3	299,3	400,7	98,3	137,4	542,1	197,5	185,3	370,0	495,7	121,3	169,9												
1100	729,7	130,6	94,0	188,0	251,4	94,1	132,1	625,4	177,7	122,7	244,7	327,9	80,4	112,2	625,4	197,5	149,3	299,3	400,7	98,3	137,4	625,4	217,2	185,3	370,0	495,7	121,3	169,9												
1200	831,4	138,2	94,0	188,0	251,4	94,1	132,1	712,6	193,9	122,7	244,7	327,9	80,4	112,2	712,6	215,4	149,3	299,3	400,7	98,3	137,4	712,6	237,0	185,3	370,0	495,7	121,3	169,9												

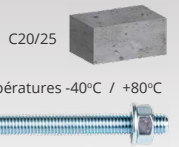
Hef	M36										M39										M42										M45									
	kN	kN	VALEUR DE RUPTURE DE L'ACIER EN kN				kN	kN	VALEUR DE RUPTURE DE L'ACIER EN kN				kN	kN	VALEUR DE RUPTURE DE L'ACIER EN kN				kN	kN	VALEUR DE RUPTURE DE L'ACIER EN kN				kN	kN	VALEUR DE RUPTURE DE L'ACIER EN kN													
200	48,5	43,1	218,0	436,0	583,6	143,0	200,0	48,5	46,7	260,0	520,7	697,1	170,6	238,8	48,5	50,3	298,0	596,0	797,9	195,5	273,4	48,5	53,9	347,2	694,4	930,0	227,6	318,7												
225	57,9	48,5	218,0	436,0	583,6	143,0	200,0	57,9	52,5	260,0	520,7	697,1	170,6	238,8	57,9	56,5	298,0	596,0	797,9	195,5	273,4	57,9	60,6	347,2	694,4	930,0	227,6	318,7												
250	67,8	53,9	218,0	436,0	583,6	143,0	200,0	67,8	58,3	260,0	520,7	697,1	170,6	238,8	67,8	62,8	298,0	596,0	797,9	195,5	273,4	67,8	67,3	347,2	694,4	930,0	227,6	318,7												
275	78,2	59,2	218,0	436,0	583,6	143,0	200,0	78,2	64,2	260,0	520,7	697,1	170,6	238,8	78,2	69,1	298,0	596,0	797,9	195,5	273,4	78,2	74,1	347,2	694,4	930,0	227,6	318,7												
300	89,1	64,6	218,0	436,0	583,6	143,0	200,0	89,1	70,0	260,0	520,7	697,1	170,6	238,8	89,1	75,4	298,0	596,0	797,9	195,5	273,4	89,1	80,8	347,2	694,4	930,0	227,6	318,7												
325	100,4	70,0	218,0	436,0	583,6	143,0	200,0	100,4	75,8	260,0	520,7	697,1	170,6	238,8	100,4	81,7	298,0	596,0	797,9	195,5	273,4	100,4	87,5	347,2	694,4	930,0	227,6	318,7												
350	112,2	75,4	218,0	436,0	583,6	143,0	200,0	112,2	81,7	260,0	520,7	697,1	170,6	238,8	112,2	88,0	298,0	596,0	797,9	195,5	273,4	112,2	94,2	347,2	694,4	930,0	227,6	318,7												
375	124,5	80,8	218,0	436,0	583,6	143,0	200,0	124,5	87,5	260,0	520,7	697,1	170,6	238,8	124,5	94,2	298,0	596,0	797,9	195,5	273,4	124,5	101,0	347,2	694,4	930,0	227,6	318,7												
400	137,1	86,2	218,0	436,0	583,6	143,0	200,0	137,1	93,4	260,0	520,7	697,1	170,6	238,8	137,1	100,5	298,0	596,0	797,9	195,5	273,4	137,1	107,7	347,2	694,4	930,0	227,6	318,7												
450	163,6	96,9	218,0	436,0	583,6	143,0	200,0	163,6	105,0	260,0	520,7	697,1	170,6	238,8	163,6	113,1	298,0	596,0	797,9	195,5	273,4	163,6	121,2	347,2	694,4	930,0	227,6	318,7												
500	191,7	107,7	218,0	436,0	583,6	143,0	200,0	191,7	116,7	260,0	520,7	697,1	170,6	238,8	191,7	125,7	298,0	596,0	797,9	195,5	273,4	191,7	134,6	347,2	694,4	930,0	227,6	318,7												
550	221,1	118,5	218,0	436,0	583,6	143,0	200,0	221,1	128,4	260,0	520,7	697,1	170,6	238,8	221,1	138,2	298,0	596,0	797,9	195,5	273,4	221,1	148,1	347,2	694,4	930,0	227,6	318,7												
600	251,9	129,3	218,0	436,0	583,6	143,0	200,0	251,9	140,0	260,0	520,7	697,1	170,6	238,8	251,9	150,8	298,0	596,0	797,9	195,5	273,4	251,9	161,6	347,2	694,4	930,0	227,6	318,7												
650																																								

TIGES FILETÉES EN BÉTON NON FISSURÉ

Calcul de charge maximale (sans influence de l'entraxe ou des distances aux bords) par ancrage pour les charges de traction dans le béton non fissuré.
Vous souhaitez un dimensionnement pour un projet spécifique ? N'hésitez pas à contacter nos spécialistes, ils se feront un plaisir de vous aider !

OPTIMISER LA PROFONDEUR D'ANCRAGE EN 4 ÉTAPES:

- 1 Trouver la colonne avec le diamètre correct
- 2 Déterminer la profondeur d'ancrage minimum (hef) pour votre charge en fonction d'une rupture du cône en béton.
- 3 Déterminer la profondeur d'ancrage minimum (hef) pour votre charge en fonction d'une rupture de l'acier.
- 4 Vérifier si votre charge à reprendre est inférieure à la valeur de rupture de l'acier.
- 5 La valeur la plus élevée entre 1 et 2 est la profondeur d'ancrage optimale.



Hef	M8								M10								M12								M14							
	kN	kN	VALEUR DE RUPTURE DE L'ACIER EN kN				kN	kN	VALEUR DE RUPTURE DE L'ACIER EN kN				kN	kN	VALEUR DE RUPTURE DE L'ACIER EN kN				kN	kN	VALEUR DE RUPTURE DE L'ACIER EN kN											
50	9,9	7,0	10,0	19,3	26,4	9,6	13,9	9,9	8,3	15,3	30,7	41,4	15,5	21,9	9,9	9,9	22,7	44,7	60,0	22,5	31,6	9,9	11,0	30,7	61,3	82,1	31,0	43,3				
60	13,0	8,4	10,0	19,3	26,4	9,6	13,9	13,0	9,9	15,3	30,7	41,4	15,5	21,9	13,0	11,9	22,7	44,7	60,0	22,5	31,6	13,0	13,2	30,7	61,3	82,1	31,0	43,3				
70	16,4	9,8	10,0	19,3	26,4	9,6	13,9	16,4	11,6	15,3	30,7	41,4	15,5	21,9	16,4	13,9	22,7	44,7	60,0	22,5	31,6	16,4	15,4	30,7	61,3	82,1	31,0	43,3				
80	20,1	11,2	10,0	19,3	26,4	9,6	13,9	20,1	13,3	15,3	30,7	41,4	15,5	21,9	20,1	15,9	22,7	44,7	60,0	22,5	31,6	20,1	17,6	30,7	61,3	82,1	31,0	43,3				
90	24,0	12,6	10,0	19,3	26,4	9,6	13,9	24,0	14,9	15,3	30,7	41,4	15,5	21,9	24,0	17,9	22,7	44,7	60,0	22,5	31,6	24,0	19,8	30,7	61,3	82,1	31,0	43,3				
100	28,1	14,0	10,0	19,3	26,4	9,6	13,9	28,1	16,6	15,3	30,7	41,4	15,5	21,9	28,1	19,9	22,7	44,7	60,0	22,5	31,6	28,1	22,0	30,7	61,3	82,1	31,0	43,3				
110	32,4	15,4	10,0	19,3	26,4	9,6	13,9	32,4	18,2	15,3	30,7	41,4	15,5	21,9	32,4	21,9	22,7	44,7	60,0	22,5	31,6	32,4	24,2	30,7	61,3	82,1	31,0	43,3				
120	36,9	16,8	10,0	19,3	26,4	9,6	13,9	36,9	19,9	15,3	30,7	41,4	15,5	21,9	36,9	23,9	22,7	44,7	60,0	22,5	31,6	36,9	26,4	30,7	61,3	82,1	31,0	43,3				
130	41,6	18,2	10,0	19,3	26,4	9,6	13,9	41,6	21,6	15,3	30,7	41,4	15,5	21,9	41,6	25,9	22,7	44,7	60,0	22,5	31,6	41,6	28,6	30,7	61,3	82,1	31,0	43,3				
140	46,5	19,5	10,0	19,3	26,4	9,6	13,9	46,5	23,2	15,3	30,7	41,4	15,5	21,9	46,5	27,9	22,7	44,7	60,0	22,5	31,6	46,5	30,8	30,7	61,3	82,1	31,0	43,3				
150	51,5	20,9	10,0	19,3	26,4	9,6	13,9	51,5	24,9	15,3	30,7	41,4	15,5	21,9	51,5	29,8	22,7	44,7	60,0	22,5	31,6	51,5	33,0	30,7	61,3	82,1	31,0	43,3				
160	56,8	22,3	10,0	19,3	26,4	9,6	13,9	56,8	26,5	15,3	30,7	41,4	15,5	21,9	56,8	31,8	22,7	44,7	60,0	22,5	31,6	56,8	35,2	30,7	61,3	82,1	31,0	43,3				
170	62,2	23,7	10,0	19,3	26,4	9,6	13,9	62,2	28,2	15,3	30,7	41,4	15,5	21,9	62,2	33,8	22,7	44,7	60,0	22,5	31,6	62,2	37,4	30,7	61,3	82,1	31,0	43,3				
180	67,8	25,1	10,0	19,3	26,4	9,6	13,9	67,8	29,8	15,3	30,7	41,4	15,5	21,9	67,8	35,8	22,7	44,7	60,0	22,5	31,6	67,8	39,6	30,7	61,3	82,1	31,0	43,3				
190	73,5	26,5	10,0	19,3	26,4	9,6	13,9	73,5	31,5	15,3	30,7	41,4	15,5	21,9	73,5	37,8	22,7	44,7	60,0	22,5	31,6	73,5	41,8	30,7	61,3	82,1	31,0	43,3				
200	79,4	27,9	10,0	19,3	26,4	9,6	13,9	79,4	33,2	15,3	30,7	41,4	15,5	21,9	79,4	39,8	22,7	44,7	60,0	22,5	31,6	79,4	44,0	30,7	61,3	82,1	31,0	43,3				
220	91,5	30,7	10,0	19,3	26,4	9,6	13,9	91,5	36,5	15,3	30,7	41,4	15,5	21,9	91,5	43,8	22,7	44,7	60,0	22,5	31,6	91,5	48,4	30,7	61,3	82,1	31,0	43,3				
240	104,3	33,5	10,0	19,3	26,4	9,6	13,9	104,3	39,8	15,3	30,7	41,4	15,5	21,9	104,3	47,8	22,7	44,7	60,0	22,5	31,6	104,3	52,8	30,7	61,3	82,1	31,0	43,3				
260	117,6	36,3	10,0	19,3	26,4	9,6	13,9	117,6	43,1	15,3	30,7	41,4	15,5	21,9	117,6	51,7	22,7	44,7	60,0	22,5	31,6	117,6	57,2	30,7	61,3	82,1	31,0	43,3				
280	131,4	39,1	10,0	19,3	26,4	9,6	13,9	131,4	46,4	15,3	30,7	41,4	15,5	21,9	131,4	55,7	22,7	44,7	60,0	22,5	31,6	131,4	61,6	30,7	61,3	82,1	31,0	43,3				
300	145,8	41,9	10,0	19,3	26,4	9,6	13,9	145,8	49,7	15,3	30,7	41,4	15,5	21,9	145,8	59,7	22,7	44,7	60,0	22,5	31,6	145,8	66,0	30,7	61,3	82,1	31,0	43,3				
320	160,6	44,7	10,0	19,3	26,4	9,6	13,9	160,6	53,1	15,3	30,7	41,4	15,5	21,9	160,6	63,7	22,7	44,7	60,0	22,5	31,6	160,6	70,4	30,7	61,3	82,1	31,0	43,3				
340	175,9	47,5	10,0	19,3	26,4	9,6	13,9	175,9	56,4	15,3	30,7	41,4	15,5	21,9	175,9	67,6	22,7	44,7	60,0	22,5	31,6	175,9	74,8	30,7	61,3	82,1	31,0	43,3				
360	191,6	50,3	10,0	19,3	26,4	9,6	13,9	191,6	59,7	15,3	30,7	41,4	15,5	21,9	191,6	71,6	22,7	44,7	60,0	22,5	31,6	191,6	79,2	30,7	61,3	82,1	31,0	43,3				
380	207,8	53,1	10,0	19,3	26,4	9,6	13,9	207,8	63,0	15,3	30,7	41,4	15,5	21,9	207,8	75,6	22,7	44,7	60,0	22,5	31,6	207,8	83,6	30,7	61,3	82,1	31,0	43,3				
400	224,4	55,9	10,0	19,3	26,4	9,6	13,9	224,4	66,3	15,3	30,7	41,4	15,5	21,9	224,4	79,6	22,7	44,7	60,0	22,5	31,6	224,4	88,0	30,7	61,3	82,1	31,0	43,3				

Hef	M16								M18								M20								M22							
	kN	kN	VALEUR DE RUPTURE DE L'ACIER EN kN				kN	kN	VALEUR DE RUPTURE DE L'ACIER EN kN				kN	kN	VALEUR DE RUPTURE DE L'ACIER EN kN				kN	kN	VALEUR DE RUPTURE DE L'ACIER EN kN											
50	9,9	12,6	42,0	84,0	112,1	42,2	58,8	9,9	13,4	51,3	102,7	137,1	51,3	71,7	9,9	14,8	65,3	130,7	175,0	65,8	92,0	9,9	15,4	80,7	161,3	216,4	81,3	113,4				
60	13,0	15,1	42,0	84,0	112,1	42,2	58,8	13,0	16,0	51,3	102,7	137,1	51,3	71,7	13,0	17,8	65,3	130,7	175,0	65,8	92,0	13,0	18,4	80,7	161,3	216,4	81,3	113,4				
70	16,4	17,6	42,0	84,0	112,1	42,2	58,8	16,4	18,7	51,3	102,7	137,1	51,3	71,7	16,4	20,8	65,3	130,7	175,0	65,8	92,0	16,4	21,5	80,7	161,3	216,4	81,3	113,4				
80	20,1	20,1	42,0	84,0	112,1	42,2	58,8	20,1	21,4	51,3	102,7	137,1	51,3	71,7	20,1	23,7	65,3	130,7	175,0	65,8	92,0	20,1	24,6	80,7	161,3	216,4	81,3	113,4				
90	24,0	22,6	42,0	84,0	112,1	42,2	58,8	24,0	24,0	51,3	102,7	137,1	51,3	71,7	24,0	26,7	65,3	130,7	175,0	65,8	92,0	24,0	27,6	80,7	161,3	216,4	81,3	113,4				
100	28,1	25,1	42,0	84,0	112,1	42,2	58,8	28,1	26,7	51,3	102,7	137,1	51,3	71,7	28,1	29,7	65,3	130,7	175,0	65,8	92,0	28,1	30,7	80,7	161,3	216,4	81,3	113,4				
125	39,2	31,4	42,0	84,0	112,1	42,2	58,8	39,2	33,4	51,3	102,7	137,1	51,3	71,7	39,2	37,1	65,3	130,7	175,0	65,8	92,0	39,2	38,4	80,7	161,3	216,4	81,3	113,4				
150	51,5	37,7	42,0	84,0	112,1	42,2	58,8	51,5	40,1	51,3	102,7	137,1	51,3	71,7	51,5	44,5	65,3	130,7	175,0	65,8	92,0	51,5	46,1	80,7	161,3	216,4	81,3	113,4				
175	64,9	44,0	42,0	84,0	112,1	42,2	58,8	64,9	46,7	51,3	102,7	137,1	51,3	71,7	64,9	51,9	65,3	130,7	175,0	65,8	92,0	64,9	53,8	80,7	161,3	216,4	81,3	113,4				
200	79,4	50,3	42,0	84,0	112,1	42,2	58,8	79,4	53,4	51,3	102,7	137,1	51,3	71,7	79,4	59,3	65,3	130,7	175,0	65,8	92,0	79,4	61,4	80,7	161,3	216,4	81,3	113,4				
225	94,7	56,5	42,0	84,0	112,1	42,2	58,8	94,7	60,1	51,3	102,7	137,1	51,3	71,7	94,7	66,8	65,3	130,7	175,0	65,8	92,0	94,7	69,1	80,7	161,3	216,4	81,3	113,4				
250	110,9	62,8	42,0	84,0	112,1	42,2	58,8	110,9	66,8	51,3	102,7	137,1	51,3	71,7	110,9	74,2	65,3	130,7	175,0	65,8	92,0	110,9	76,8	80,7	161,3	216,4	81,3	113,4				
275	127,9	69,1	42,0	84,0	112,1	42,2	58,8	127,9	73,4	51,3	102,7	137,1	51,3	71,7	127,9	81,6	65,3	130,7	175,0	65,8	92,0	127,9	84,5	80,7	161,3	216,4	81,3	113,4				
300	145,8	75,4	42,0	84,0	112,1	42,2	58,8	145,8	80,1	51,3	102,7	137,1	51,3	71,7	145,8	89,0	65,3	130,7	175,0	65,8	92,0	145,8	92,2	80,7	161,3	216,4	81,3	113,4				
350	183,7	88,0	42,0	84,0	112,1	42,2	58,8	183,7	93,5	51,3	102,7	137,1	51,3	71,7	183,7	103,8	65,3	130,7	175,0	65,8	92,0	183,7	107,5	80,7	161,3	216,4	81,3	113,4				
400	224,4	100,5	42,0	84,0	112,1	42,2	58,8	224,4	106,8	51,3	102,7	137,1	51,3	71,7	224,4	118,7	65,3	130,7	175,0	65,8	92,0	224,4	122,9	80,7	161,3	216,4						

TIGES FILETÉES EN BÉTON NON FISSURÉ

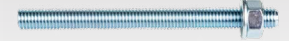
Calcul de charge maximale (sans influence de l'entraxe ou des distances aux bords) par ancrage pour les charges de traction dans le béton non fissuré.
Vous souhaitez un dimensionnement pour un projet spécifique ? N'hésitez pas à contacter nos spécialistes, ils se feront un plaisir

OPTIMISER LA PROFONDEUR D'ANCRAGE EN 4 ÉTAPES:

- 1 Trouver la colonne avec le diamètre correct
- 2 Déterminer la profondeur d'ancrage minimum (hef) pour votre charge en fonction d'une rupture du cône en béton.
- 3 Déterminer la profondeur d'ancrage minimum (hef) pour votre charge en fonction d'une rupture du scellement.
- 4 Vérifier si votre charge à reprendre est inférieure à la valeur de rupture de l'acier.
- 5 La valeur la plus élevée entre 1 et 2 est la profondeur d'ancrage optimale.

C20/25 

Plage de températures -40°C / +80°C



Hef	M24										M27										M30										M33									
	1	2	3	4	5	6	7	8	9	10	1	2	3	4	5	6	7	8	9	10	1	2	3	4	5	6	7	8	9	10	1	2	3	4	5	6	7	8	9	10
kN	kN	VALEUR DE RUPTURE DE L'ACIER EN kN								kN	kN	VALEUR DE RUPTURE DE L'ACIER EN kN								kN	kN	VALEUR DE RUPTURE DE L'ACIER EN kN								kN	kN	VALEUR DE RUPTURE DE L'ACIER EN kN								
100	28,1	33,5	94,0	188,0	251,4	94,1	132,1	24,0	26,3	122,7	244,7	327,9	80,4	112,2	24,0	24,7	149,3	299,3	400,7	98,3	137,4	24,0	27,2	185,3	370,0	495,7	121,3	169,9												
125	39,2	41,9	94,0	188,0	251,4	94,1	132,1	33,6	32,8	122,7	244,7	327,9	80,4	112,2	33,6	30,9	149,3	299,3	400,7	98,3	137,4	33,6	33,9	185,3	370,0	495,7	121,3	169,9												
150	51,5	50,3	94,0	188,0	251,4	94,1	132,1	44,2	39,4	122,7	244,7	327,9	80,4	112,2	44,2	37,0	149,3	299,3	400,7	98,3	137,4	44,2	40,7	185,3	370,0	495,7	121,3	169,9												
175	64,9	58,6	94,0	188,0	251,4	94,1	132,1	55,7	45,9	122,7	244,7	327,9	80,4	112,2	55,7	43,2	149,3	299,3	400,7	98,3	137,4	55,7	47,5	185,3	370,0	495,7	121,3	169,9												
200	79,4	67,0	94,0	188,0	251,4	94,1	132,1	68,0	52,5	122,7	244,7	327,9	80,4	112,2	68,0	49,4	149,3	299,3	400,7	98,3	137,4	68,0	54,3	185,3	370,0	495,7	121,3	169,9												
225	94,7	75,4	94,0	188,0	251,4	94,1	132,1	81,2	59,1	122,7	244,7	327,9	80,4	112,2	81,2	55,5	149,3	299,3	400,7	98,3	137,4	81,2	61,1	185,3	370,0	495,7	121,3	169,9												
250	110,9	83,8	94,0	188,0	251,4	94,1	132,1	95,1	65,6	122,7	244,7	327,9	80,4	112,2	95,1	61,7	149,3	299,3	400,7	98,3	137,4	95,1	67,9	185,3	370,0	495,7	121,3	169,9												
275	127,9	92,2	94,0	188,0	251,4	94,1	132,1	109,7	72,2	122,7	244,7	327,9	80,4	112,2	109,7	67,9	149,3	299,3	400,7	98,3	137,4	109,7	74,7	185,3	370,0	495,7	121,3	169,9												
300	145,8	100,5	94,0	188,0	251,4	94,1	132,1	125,0	78,8	122,7	244,7	327,9	80,4	112,2	125,0	74,1	149,3	299,3	400,7	98,3	137,4	125,0	81,5	185,3	370,0	495,7	121,3	169,9												
325	164,4	108,9	94,0	188,0	251,4	94,1	132,1	140,9	85,3	122,7	244,7	327,9	80,4	112,2	140,9	80,2	149,3	299,3	400,7	98,3	137,4	140,9	88,2	185,3	370,0	495,7	121,3	169,9												
350	183,7	117,3	94,0	188,0	251,4	94,1	132,1	157,5	91,9	122,7	244,7	327,9	80,4	112,2	157,5	86,4	149,3	299,3	400,7	98,3	137,4	157,5	95,0	185,3	370,0	495,7	121,3	169,9												
375	203,7	125,7	94,0	188,0	251,4	94,1	132,1	174,6	98,5	122,7	244,7	327,9	80,4	112,2	174,6	92,6	149,3	299,3	400,7	98,3	137,4	174,6	101,8	185,3	370,0	495,7	121,3	169,9												
400	224,4	134,0	94,0	188,0	251,4	94,1	132,1	192,4	105,0	122,7	244,7	327,9	80,4	112,2	192,4	98,7	149,3	299,3	400,7	98,3	137,4	192,4	108,6	185,3	370,0	495,7	121,3	169,9												
450	267,8	150,8	94,0	188,0	251,4	94,1	132,1	229,6	118,1	122,7	244,7	327,9	80,4	112,2	229,6	111,1	149,3	299,3	400,7	98,3	137,4	229,6	122,2	185,3	370,0	495,7	121,3	169,9												
500	313,7	167,6	94,0	188,0	251,4	94,1	132,1	268,9	131,3	122,7	244,7	327,9	80,4	112,2	268,9	123,4	149,3	299,3	400,7	98,3	137,4	268,9	135,8	185,3	370,0	495,7	121,3	169,9												
550	361,9	184,3	94,0	188,0	251,4	94,1	132,1	310,2	144,4	122,7	244,7	327,9	80,4	112,2	310,2	135,8	149,3	299,3	400,7	98,3	137,4	310,2	149,3	185,3	370,0	495,7	121,3	169,9												
600	412,3	201,1	94,0	188,0	251,4	94,1	132,1	353,4	157,5	122,7	244,7	327,9	80,4	112,2	353,4	148,1	149,3	299,3	400,7	98,3	137,4	353,4	162,9	185,3	370,0	495,7	121,3	169,9												
650	464,9	217,8	94,0	188,0	251,4	94,1	132,1	398,5	170,7	122,7	244,7	327,9	80,4	112,2	398,5	160,4	149,3	299,3	400,7	98,3	137,4	398,5	176,5	185,3	370,0	495,7	121,3	169,9												
700	519,6	234,6	94,0	188,0	251,4	94,1	132,1	445,4	183,8	122,7	244,7	327,9	80,4	112,2	445,4	172,8	149,3	299,3	400,7	98,3	137,4	445,4	190,1	185,3	370,0	495,7	121,3	169,9												
750	576,2	251,3	94,0	188,0	251,4	94,1	132,1	493,9	196,9	122,7	244,7	327,9	80,4	112,2	493,9	185,1	149,3	299,3	400,7	98,3	137,4	493,9	203,6	185,3	370,0	495,7	121,3	169,9												
800	634,8	268,1	94,0	188,0	251,4	94,1	132,1	544,1	210,0	122,7	244,7	327,9	80,4	112,2	544,1	197,5	149,3	299,3	400,7	98,3	137,4	544,1	217,2	185,3	370,0	495,7	121,3	169,9												
850	695,3	284,8	94,0	188,0	251,4	94,1	132,1	595,9	223,2	122,7	244,7	327,9	80,4	112,2	595,9	209,8	149,3	299,3	400,7	98,3	137,4	595,9	230,8	185,3	370,0	495,7	121,3	169,9												
900	757,5	301,6	94,0	188,0	251,4	94,1	132,1	649,3	236,3	122,7	244,7	327,9	80,4	112,2	649,3	222,2	149,3	299,3	400,7	98,3	137,4	649,3	244,4	185,3	370,0	495,7	121,3	169,9												
1000	887,2	335,1	94,0	188,0	251,4	94,1	132,1	760,5	262,5	122,7	244,7	327,9	80,4	112,2	760,5	246,8	149,3	299,3	400,7	98,3	137,4	760,5	271,5	185,3	370,0	495,7	121,3	169,9												
1100	1023,5	368,6	94,0	188,0	251,4	94,1	132,1	877,3	288,8	122,7	244,7	327,9	80,4	112,2	877,3	271,5	149,3	299,3	400,7	98,3	137,4	877,3	298,7	185,3	370,0	495,7	121,3	169,9												
1200	1166,2	402,1	94,0	188,0	251,4	94,1	132,1	999,6	315,1	122,7	244,7	327,9	80,4	112,2	999,6	296,2	149,3	299,3	400,7	98,3	137,4	999,6	325,8	185,3	370,0	495,7	121,3	169,9												

Hef	M36										M39										M42										M45									
	1	2	3	4	5	6	7	8	9	10	1	2	3	4	5	6	7	8	9	10	1	2	3	4	5	6	7	8	9	10	1	2	3	4	5	6	7	8	9	10
kN	kN	VALEUR DE RUPTURE DE L'ACIER EN kN								kN	kN	VALEUR DE RUPTURE DE L'ACIER EN kN								kN	kN	VALEUR DE RUPTURE DE L'ACIER EN kN								kN	kN	VALEUR DE RUPTURE DE L'ACIER EN kN								
200	68,0	59,2	218,0	436,0	583,6	143,0	200,0	68,0	64,2	260,0	520,7	697,1	170,6	238,8	68,0	69,1	298,0	596,0	797,9	195,5	273,4	68,0	74,1	347,2	694,4	930,0	227,6	318,7												
225	81,2	66,6	218,0	436,0	583,6	143,0	200,0	81,2	72,2	260,0	520,7	697,1	170,6	238,8	81,2	77,8	298,0	596,0	797,9	195,5	273,4	81,2	83,3	347,2	694,4	930,0	227,6	318,7												
250	95,1	74,1	218,0	436,0	583,6	143,0	200,0	95,1	80,2	260,0	520,7	697,1	170,6	238,8	95,1	86,4	298,0	596,0	797,9	195,5	273,4	95,1	92,6	347,2	694,4	930,0	227,6	318,7												
275	109,7	81,5	218,0	436,0	583,6	143,0	200,0	109,7	88,2	260,0	520,7	697,1	170,6	238,8	109,7	95,0	298,0	596,0	797,9	195,5	273,4	109,7	101,8	347,2	694,4	930,0	227,6	318,7												
300	125,0	88,9	218,0	436,0	583,6	143,0	200,0	125,0	96,3	260,0	520,7	697,1	170,6	238,8	125,0	103,7	298,0	596,0	797,9	195,5	273,4	125,0	111,1	347,2	694,4	930,0	227,6	318,7												
325	140,9	96,3	218,0	436,0	583,6	143,0	200,0	140,9	104,3	260,0	520,7	697,1	170,6	238,8	140,9	112,3	298,0	596,0	797,9	195,5	273,4	140,9	120,3	347,2	694,4	930,0	227,6	318,7												
350	157,5	103,7	218,0	436,0	583,6	143,0	200,0	157,5	112,3	260,0	520,7	697,1	170,6	238,8	157,5	121,0	298,0	596,0	797,9	195,5	273,4	157,5	129,6	347,2	694,4	930,0	227,6	318,7												
375	174,6	111,1	218,0	436,0	583,6	143,0	200,0	174,6	120,3	260,0	520,7	697,1	170,6	238,8	174,6	129,6	298,0	596,0	797,9	195,5	273,4	174,6	138,8	347,2	694,4	930,0	227,6	318,7												
400	192,4	118,5	218,0	436,0	583,6	143,0	200,0	192,4	128,4	260,0	520,7	697,1	170,6	238,8	192,4	138,2	298,0	596,0	797,9	195,5	273,4	192,4	148,1	347,2	694,4	930,0	227,6	318,7												
450	229,6	133,3	218,0	436,0	583,6	143,0	200,0	229,6	144,4	260,0	520,7	697,1	170,6	238,8	229,6	155,5	298,0	596,0	797,9	195,5	273,4	229,6	166,6	347,2	694,4	930,0	227,6	318,7												
500	268,9	148,1	218,0	436,0	583,6	143,0	200,0	268,9	160,4	260,0	520,7	697,1	170,6	238,8	268,9	172,8	298,0	596,0	797,9	195,5	273,4	268,9	185,1	347,2	694,4	930,0	227,6	318,7												

ARMATURES EN BÉTON FISSURÉ

Calcul de charge maximale (sans influence de l'entraxe ou des distances aux bords) par ancrage pour les charges de traction dans le béton fissuré.
 Vous souhaitez un dimensionnement pour un projet spécifique ?
 N'hésitez pas à contacter nos spécialistes, ils se feront un plaisir de vous aider !

OPTIMISER LA PROFONDEUR D'ANCRAGE EN 4 ÉTAPES:

- 1 Trouver la colonne avec le diamètre correct
- 2 Déterminer la profondeur d'ancrage minimum (hef) pour votre charge en fonction d'une rupture du cône en béton.
- 3 Déterminer la profondeur d'ancrage minimum (hef) pour votre charge en fonction d'une rupture de l'acier.
- 4 Vérifier si votre charge à reprendre est inférieure à la valeur de rupture de l'acier.
- 5 La valeur la plus élevée entre 1 et 2 est la profondeur d'ancrage optimale.



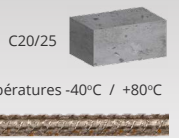
Hef	Ø8			Ø10			Ø12			Ø16			Ø20			Ø25			Ø28			Ø32			Ø40		
	1	2	3	1	2	3	1	2	3	1	2	3	1	2	3	1	2	3	1	2	3	1	2	3	1	2	3
50	7,1	3,1	20,0	7,1	3,9	30,7	7,1	4,7	44,3	7,1	6,3	79,3	7,1	7,0	123,6	7,1	8,7	192,9	7,1	9,8	242,1	7,1	11,2	315,7	7,1	14,0	493,6
60	9,3	3,8	20,0	9,3	4,7	30,7	9,3	5,7	44,3	9,3	7,5	79,3	9,3	8,4	123,6	9,3	10,5	192,9	9,3	11,7	242,1	9,3	13,4	315,7	9,3	16,8	493,6
70	11,7	4,4	20,0	11,7	5,5	30,7	11,7	6,6	44,3	11,7	8,8	79,3	11,7	9,8	123,6	11,7	12,2	192,9	11,7	13,7	242,1	11,7	15,6	315,7	11,7	19,5	493,6
80	14,3	5,0	20,0	14,3	6,3	30,7	14,3	7,5	44,3	14,3	10,1	79,3	14,3	11,2	123,6	14,3	14,0	192,9	14,3	15,6	242,1	14,3	17,9	315,7	14,3	22,3	493,6
90	17,1	5,7	20,0	17,1	7,1	30,7	17,1	8,5	44,3	17,1	11,3	79,3	17,1	12,6	123,6	17,1	15,7	192,9	17,1	17,6	242,1	17,1	20,1	315,7	17,1	25,1	493,6
100	20,0	6,3	20,0	20,0	7,9	30,7	20,0	9,4	44,3	20,0	12,6	79,3	20,0	14,0	123,6	20,0	17,5	192,9	20,0	20,3	242,1	20,0	22,3	315,7	20,0	27,9	493,6
110	23,1	6,9	20,0	23,1	8,6	30,7	23,1	10,4	44,3	23,1	13,8	79,3	23,1	15,4	123,6	23,1	19,2	192,9	23,1	21,5	242,1	23,1	24,6	315,7	23,1	30,7	493,6
120	26,3	7,5	20,0	26,3	9,4	30,7	26,3	11,3	44,3	26,3	15,1	79,3	26,3	16,8	123,6	26,3	20,9	192,9	26,3	23,5	242,1	26,3	26,8	315,7	26,3	33,5	493,6
130	29,6	8,2	20,0	29,6	10,2	30,7	29,6	12,3	44,3	29,6	16,3	79,3	29,6	18,2	123,6	29,6	22,7	192,9	29,6	25,4	242,1	29,6	29,0	315,7	29,6	36,3	493,6
140	33,1	8,8	20,0	33,1	11,0	30,7	33,1	13,2	44,3	33,1	17,6	79,3	33,1	19,5	123,6	33,1	24,4	192,9	33,1	27,4	242,1	33,1	31,3	315,7	33,1	39,1	493,6
150	36,7	9,4	20,0	36,7	11,8	30,7	36,7	14,1	44,3	36,7	18,8	79,3	36,7	20,9	123,6	36,7	26,2	192,9	36,7	29,3	242,1	36,7	33,5	315,7	36,7	41,9	493,6
160	40,5	10,1	20,0	40,5	12,6	30,7	40,5	15,1	44,3	40,5	20,1	79,3	40,5	22,3	123,6	40,5	27,9	192,9	40,5	31,3	242,1	40,5	35,7	315,7	40,5	44,7	493,6
170	44,3	10,7	20,0	44,3	13,4	30,7	44,3	16,0	44,3	44,3	21,4	79,3	44,3	23,7	123,6	44,3	29,7	192,9	44,3	33,2	242,1	44,3	38,0	315,7	44,3	47,5	493,6
180	48,3	11,3	20,0	48,3	14,1	30,7	48,3	17,0	44,3	48,3	22,9	79,3	48,3	25,1	123,6	48,3	31,4	192,9	48,3	35,2	242,1	48,3	40,2	315,7	48,3	50,3	493,6
190	52,4	11,9	20,0	52,4	14,9	30,7	52,4	17,9	44,3	52,4	23,9	79,3	52,4	26,5	123,6	52,4	33,2	192,9	52,4	37,1	242,1	52,4	42,4	315,7	52,4	53,1	493,6
200	56,6	12,6	20,0	56,6	15,7	30,7	56,6	18,8	44,3	56,6	25,1	79,3	56,6	27,9	123,6	56,6	34,9	192,9	56,6	39,1	242,1	56,6	44,7	315,7	56,6	55,9	493,6
220	65,3	13,8	20,0	65,3	17,3	30,7	65,3	20,7	44,3	65,3	27,6	79,3	65,3	30,7	123,6	65,3	38,4	192,9	65,3	43,0	242,1	65,3	49,1	315,7	65,3	61,4	493,6
240	74,4	15,1	20,0	74,4	18,8	30,7	74,4	22,6	44,3	74,4	30,2	79,3	74,4	33,5	123,6	74,4	41,9	192,9	74,4	46,9	242,1	74,4	53,6	315,7	74,4	67,0	493,6
260	83,8	16,3	20,0	83,8	20,4	30,7	83,8	24,5	44,3	83,8	32,7	79,3	83,8	36,3	123,6	83,8	45,4	192,9	83,8	50,8	242,1	83,8	58,1	315,7	83,8	72,6	493,6
280	93,7	17,6	20,0	93,7	22,0	30,7	93,7	26,4	44,3	93,7	35,2	79,3	93,7	39,1	123,6	93,7	48,9	192,9	93,7	54,7	242,1	93,7	62,6	315,7	93,7	78,2	493,6
300	103,9	18,8	20,0	103,9	23,6	30,7	103,9	28,3	44,3	103,9	37,7	79,3	103,9	41,9	123,6	103,9	52,4	192,9	103,9	58,6	242,1	103,9	67,0	315,7	103,9	83,8	493,6
320	114,5	20,1	20,0	114,5	25,1	30,7	114,5	30,2	44,3	114,5	40,2	79,3	114,5	44,7	123,6	114,5	55,9	192,9	114,5	62,6	242,1	114,5	71,5	315,7	114,5	89,4	493,6
340	125,4	21,4	20,0	125,4	26,7	30,7	125,4	32,0	44,3	125,4	42,7	79,3	125,4	47,5	123,6	125,4	59,3	192,9	125,4	66,5	242,1	125,4	76,0	315,7	125,4	94,9	493,6
360	136,6	22,6	20,0	136,6	28,3	30,7	136,6	33,9	44,3	136,6	45,2	79,3	136,6	50,3	123,6	136,6	62,8	192,9	136,6	70,4	242,1	136,6	80,4	315,7	136,6	100,5	493,6
380	148,2	23,9	20,0	148,2	29,8	30,7	148,2	35,8	44,3	148,2	47,8	79,3	148,2	53,1	123,6	148,2	66,3	192,9	148,2	74,3	242,1	148,2	84,9	315,7	148,2	106,1	493,6
400	160,0	25,1	20,0	160,0	31,4	30,7	160,0	37,7	44,3	160,0	50,3	79,3	160,0	55,9	123,6	160,0	69,8	192,9	160,0	78,2	242,1	160,0	89,4	315,7	160,0	111,7	493,6
420	172,1	26,4	20,0	172,1	33,0	30,7	172,1	39,6	44,3	172,1	52,8	79,3	172,1	58,6	123,6	172,1	73,3	192,9	172,1	82,1	242,1	172,1	93,8	315,7	172,1	117,3	493,6
440	184,6	27,6	20,0	184,6	34,6	30,7	184,6	41,5	44,3	184,6	55,3	79,3	184,6	61,4	123,6	184,6	76,8	192,9	184,6	86,0	242,1	184,6	98,3	315,7	184,6	122,9	493,6
460	197,3	28,9	20,0	197,3	36,1	30,7	197,3	43,4	44,3	197,3	57,8	79,3	197,3	64,2	123,6	197,3	80,3	192,9	197,3	89,9	242,1	197,3	102,8	315,7	197,3	128,5	493,6
480	210,3	30,2	20,0	210,3	37,7	30,7	210,3	45,2	44,3	210,3	60,3	79,3	210,3	67,0	123,6	210,3	83,8	192,9	210,3	93,8	242,1	210,3	107,2	315,7	210,3	134,0	493,6
500	223,6	31,4	20,0	223,6	39,3	30,7	223,6	47,1	44,3	223,6	62,8	79,3	223,6	69,8	123,6	223,6	87,3	192,9	223,6	97,7	242,1	223,6	111,7	315,7	223,6	139,6	493,6
550	258,0	34,6	20,0	258,0	43,2	30,7	258,0	51,8	44,3	258,0	69,1	79,3	258,0	76,8	123,6	258,0	96,0	192,9	258,0	107,5	242,1	258,0	122,9	315,7	258,0	153,6	493,6
600	293,9	37,7	20,0	293,9	47,1	30,7	293,9	56,5	44,3	293,9	75,4	79,3	293,9	83,8	123,6	293,9	104,7	192,9	293,9	117,3	242,1	293,9	134,0	315,7	293,9	167,6	493,6
650	331,4	40,8	20,0	331,4	51,1	30,7	331,4	61,3	44,3	331,4	81,7	79,3	331,4	90,8	123,6	331,4	113,4	192,9	331,4	127,1	242,1	331,4	145,2	315,7	331,4	181,5	493,6
700	370,4	44,0	20,0	370,4	55,0	30,7	370,4	66,0	44,3	370,4	88,0	79,3	370,4	97,7	123,6	370,4	122,2	192,9	370,4	136,8	242,1	370,4	156,4	315,7	370,4	195,5	493,6
750	410,8	47,1	20,0	410,8	58,9	30,7	410,8	70,7	44,3	410,8	94,2	79,3	410,8	104,7	123,6	410,8	130,9	192,9	410,8	146,6	242,1	410,8	167,6	315,7	410,8	209,4	493,6
800	452,5	50,3	20,0	452,5	62,8	30,7	452,5	75,4	44,3	452,5	100,5	79,3	452,5	111,7	123,6	452,5	139,6	192,9	452,5	156,4	242,1	452,5	178,7	315,7	452,5	223,4	493,6
850	495,6	53,4	20,0	495,6	66,8	30,7	495,6	80,1	44,3	495,6	106,8	79,3	495,6	118,7	123,6	495,6	148,4	192,9	495,6	166,2	242,1	495,6	189,9	315,7	495,6	237,4	493,6
900	540,0	56,5	20,0	540,0	70,7	30,7	540,0	84,8	44,3	540,0	113,1	79,3	540,0	125,7	123,6	540,0	157,1	192,9	540,0	175,9	242,1	540,0	201,1	315,7	540,0	251,3	493,6
950	585,6	59,7	20,0	585,6	74,6	30,7	585,6	89,5	44,3	585,6	119,4	79,3	585,6	132,6	123,6	585,6	165,8	192,9	585,6	185,7	242,1	585,6	212,2	315,7	585,6	265,3	493,6
1000	632,5	62,8	20,0	632,5	78,5	30,7	632,5	94,2	44,3	632,5	125,7	79,3	632,5	139,6	123,6	632,5	174,5	192,9	632,5	195,5	242,1	632,5	223,4	315,7	632,5	279,3	493,6
1100	729,7	69,1	20,0	729,7	86,4	30,7	729,7	103,7	44,3	729,7	138,2	79,3	729,7	153,6	123,6	729,7	192,0	192,9	729,7	215,0	242,1	729,7	245,7	315,7	729,7	307,2	493,6
1200	831,4	75,4	20,0	831,4	94,2	30,7	831,4	113,1	44,3	831,4	150,8	79,3	831,4	167,6	123,6	831,4	209,4	192,9	831,4	234,6	242,1	831,4	268,1	315,7	8		

ARMATURES EN BÉTON NON FISSURÉ

Calcul de charge maximale (sans influence de l'entraxe ou des distances aux bords) par ancrage pour les charges de traction dans le béton non fissuré.
 Vous souhaitez un dimensionnement pour un projet spécifique ?
 N'hésitez pas à contacter nos spécialistes, ils se feront un plaisir de vous aider !

OPTIMISER LA PROFONDEUR D'ANCRAGE EN 4 ÉTAPES:

- 1 Trouver la colonne avec le diamètre correct
- 2 Déterminer la profondeur d'ancrage minimum (hef) pour votre charge en fonction d'une rupture du cône en béton.
- 3 Déterminer la profondeur d'ancrage minimum (hef) pour votre charge en fonction d'une rupture de l'acier.
- 4 Vérifier si votre charge à reprendre est inférieure à la valeur de rupture de l'acier.
- 5 La valeur la plus élevée entre 1 et 2 est la profondeur d'ancrage optimale.



Hef	Ø8			Ø10			Ø12			Ø16			Ø20			Ø25			Ø28			Ø32			Ø40		
	1	2	3	1	2	3	1	2	3	1	2	3	1	2	3	1	2	3	1	2	3	1	2	3	1	2	3
50	9,9	7,7	20,0	9,9	8,3	30,7	9,9	9,9	44,3	9,9	12,6	79,3	9,9	14,8	123,6	9,9	18,5	192,9	9,9	19,5	242,1	9,9	15,4	315,7	9,9	19,2	493,6
60	13,0	9,2	20,0	13,0	9,9	30,7	13,0	11,9	44,3	13,0	15,1	79,3	13,0	17,8	123,6	13,0	22,3	192,9	13,0	23,5	242,1	13,0	18,4	315,7	13,0	23,0	493,6
70	16,4	10,8	20,0	16,4	11,6	30,7	16,4	13,9	44,3	16,4	17,6	79,3	16,4	20,8	123,6	16,4	26,0	192,9	16,4	27,4	242,1	16,4	21,5	315,7	16,4	26,9	493,6
80	20,1	12,3	20,0	20,1	13,3	30,7	20,1	15,9	44,3	20,1	20,1	79,3	20,1	23,7	123,6	20,1	29,7	192,9	20,1	31,3	242,1	20,1	24,6	315,7	20,1	30,7	493,6
90	24,0	13,8	20,0	24,0	14,9	30,7	24,0	17,9	44,3	24,0	22,6	79,3	24,0	26,7	123,6	24,0	33,4	192,9	24,0	35,2	242,1	24,0	27,6	315,7	24,0	34,6	493,6
100	28,1	15,4	20,0	28,1	16,6	30,7	28,1	19,9	44,3	28,1	25,1	79,3	28,1	29,7	123,6	28,1	37,1	192,9	28,1	39,1	242,1	28,1	30,7	315,7	28,1	38,4	493,6
110	32,4	16,9	20,0	32,4	18,2	30,7	32,4	21,9	44,3	32,4	27,6	79,3	32,4	32,6	123,6	32,4	40,8	192,9	32,4	43,0	242,1	32,4	33,8	315,7	32,4	42,2	493,6
120	36,9	18,4	20,0	36,9	19,9	30,7	36,9	23,9	44,3	36,9	30,2	79,3	36,9	35,6	123,6	36,9	44,5	192,9	36,9	46,9	242,1	36,9	36,9	315,7	36,9	46,1	493,6
130	41,6	20,0	20,0	41,6	21,6	30,7	41,6	25,9	44,3	41,6	32,7	79,3	41,6	38,6	123,6	41,6	48,2	192,9	41,6	50,8	242,1	41,6	39,9	315,7	41,6	49,9	493,6
140	46,5	21,5	20,0	46,5	23,2	30,7	46,5	27,9	44,3	46,5	35,2	79,3	46,5	41,5	123,6	46,5	51,9	192,9	46,5	54,7	242,1	46,5	43,0	315,7	46,5	53,8	493,6
150	51,5	23,0	20,0	51,5	24,9	30,7	51,5	29,8	44,3	51,5	37,7	79,3	51,5	44,5	123,6	51,5	55,6	192,9	51,5	58,6	242,1	51,5	46,1	315,7	51,5	57,6	493,6
160	56,8	24,6	20,0	56,8	26,5	30,7	56,8	31,8	44,3	56,8	40,2	79,3	56,8	47,5	123,6	56,8	59,3	192,9	56,8	62,6	242,1	56,8	49,1	315,7	56,8	61,4	493,6
170	62,2	26,1	20,0	62,2	28,2	30,7	62,2	33,8	44,3	62,2	42,7	79,3	62,2	50,4	123,6	62,2	63,1	192,9	62,2	66,5	242,1	62,2	52,2	315,7	62,2	65,3	493,6
180	67,8	27,6	20,0	67,8	29,8	30,7	67,8	35,8	44,3	67,8	45,2	79,3	67,8	53,4	123,6	67,8	66,8	192,9	67,8	70,4	242,1	67,8	55,3	315,7	67,8	69,1	493,6
190	73,5	29,2	20,0	73,5	31,5	30,7	73,5	37,8	44,3	73,5	47,8	79,3	73,5	56,4	123,6	73,5	70,5	192,9	73,5	74,3	242,1	73,5	58,4	315,7	73,5	73,0	493,6
200	79,4	30,7	20,0	79,4	33,2	30,7	79,4	39,8	44,3	79,4	50,3	79,3	79,4	59,3	123,6	79,4	74,2	192,9	79,4	78,2	242,1	79,4	61,4	315,7	79,4	76,8	493,6
220	91,5	33,8	20,0	91,5	36,5	30,7	91,5	43,8	44,3	91,5	55,3	79,3	91,5	65,3	123,6	91,5	81,6	192,9	91,5	86,0	242,1	91,5	67,6	315,7	91,5	84,5	493,6
240	104,3	36,9	20,0	104,3	39,8	30,7	104,3	47,8	44,3	104,3	60,3	79,3	104,3	71,2	123,6	104,3	89,0	192,9	104,3	93,8	242,1	104,3	73,7	315,7	104,3	92,2	493,6
260	117,6	39,9	20,0	117,6	43,1	30,7	117,6	51,7	44,3	117,6	65,3	79,3	117,6	77,1	123,6	117,6	96,4	192,9	117,6	101,6	242,1	117,6	79,9	315,7	117,6	99,8	493,6
280	131,4	43,0	20,0	131,4	46,4	30,7	131,4	55,7	44,3	131,4	70,4	79,3	131,4	83,1	123,6	131,4	103,8	192,9	131,4	109,5	242,1	131,4	86,0	315,7	131,4	107,5	493,6
300	145,8	46,1	20,0	145,8	49,7	30,7	145,8	59,7	44,3	145,8	75,4	79,3	145,8	89,0	123,6	145,8	111,3	192,9	145,8	117,3	242,1	145,8	92,2	315,7	145,8	115,2	493,6
320	160,6	49,1	20,0	160,6	53,1	30,7	160,6	63,7	44,3	160,6	80,4	79,3	160,6	94,9	123,6	160,6	118,7	192,9	160,6	125,1	242,1	160,6	98,3	315,7	160,6	122,9	493,6
340	175,9	52,2	20,0	175,9	56,4	30,7	175,9	67,6	44,3	175,9	85,5	79,3	175,9	100,9	123,6	175,9	126,1	192,9	175,9	132,9	242,1	175,9	104,4	315,7	175,9	130,6	493,6
360	191,6	55,3	20,0	191,6	59,7	30,7	191,6	71,6	44,3	191,6	90,5	79,3	191,6	106,8	123,6	191,6	133,5	192,9	191,6	140,7	242,1	191,6	110,6	315,7	191,6	138,2	493,6
380	207,8	58,4	20,0	207,8	63,0	30,7	207,8	75,6	44,3	207,8	95,5	79,3	207,8	112,7	123,6	207,8	140,9	192,9	207,8	148,6	242,1	207,8	116,7	315,7	207,8	145,9	493,6
400	224,4	61,4	20,0	224,4	66,3	30,7	224,4	79,6	44,3	224,4	100,5	79,3	224,4	118,7	123,6	224,4	148,4	192,9	224,4	156,4	242,1	224,4	122,9	315,7	224,4	153,6	493,6
420	241,5	64,5	20,0	241,5	69,6	30,7	241,5	83,6	44,3	241,5	105,6	79,3	241,5	124,6	123,6	241,5	155,8	192,9	241,5	164,2	242,1	241,5	129,0	315,7	241,5	161,3	493,6
440	258,9	67,6	20,0	258,9	73,0	30,7	258,9	87,5	44,3	258,9	110,6	79,3	258,9	130,6	123,6	258,9	163,2	192,9	258,9	172,0	242,1	258,9	135,2	315,7	258,9	168,9	493,6
460	276,8	70,7	20,0	276,8	76,3	30,7	276,8	91,5	44,3	276,8	115,6	79,3	276,8	136,5	123,6	276,8	170,6	192,9	276,8	179,8	242,1	276,8	141,3	315,7	276,8	176,6	493,6
480	295,0	73,7	20,0	295,0	79,6	30,7	295,0	95,5	44,3	295,0	120,6	79,3	295,0	142,4	123,6	295,0	178,0	192,9	295,0	187,5	242,1	295,0	147,4	315,7	295,0	184,3	493,6
500	313,7	76,8	20,0	313,7	82,9	30,7	313,7	99,5	44,3	313,7	125,7	79,3	313,7	148,4	123,6	313,7	185,4	192,9	313,7	195,5	242,1	313,7	153,6	315,7	313,7	192,0	493,6
550	361,9	84,5	20,0	361,9	91,2	30,7	361,9	109,4	44,3	361,9	138,2	79,3	361,9	163,2	123,6	361,9	204,0	192,9	361,9	215,0	242,1	361,9	168,9	315,7	361,9	211,2	493,6
600	412,3	92,2	20,0	412,3	99,5	30,7	412,3	119,4	44,3	412,3	150,8	79,3	412,3	178,0	123,6	412,3	222,5	192,9	412,3	234,6	242,1	412,3	184,3	315,7	412,3	230,4	493,6
650	464,9	99,8	20,0	464,9	107,8	30,7	464,9	129,3	44,3	464,9	163,4	79,3	464,9	192,9	123,6	464,9	241,1	192,9	464,9	254,1	242,1	464,9	199,7	315,7	464,9	249,6	493,6
700	519,6	107,5	20,0	519,6	116,1	30,7	519,6	139,3	44,3	519,6	175,9	79,3	519,6	207,7	123,6	519,6	259,6	192,9	519,6	273,7	242,1	519,6	215,0	315,7	519,6	268,8	493,6
750	576,2	115,2	20,0	576,2	124,4	30,7	576,2	149,2	44,3	576,2	188,5	79,3	576,2	222,5	123,6	576,2	278,2	192,9	576,2	293,2	242,1	576,2	230,4	315,7	576,2	288,0	493,6
800	634,8	122,9	20,0	634,8	132,6	30,7	634,8	159,2	44,3	634,8	201,1	79,3	634,8	237,4	123,6	634,8	296,7	192,9	634,8	312,8	242,1	634,8	245,7	315,7	634,8	307,2	493,6
850	695,3	130,6	20,0	695,3	140,9	30,7	695,3	169,1	44,3	695,3	213,6	79,3	695,3	252,2	123,6	695,3	315,3	192,9	695,3	332,3	242,1	695,3	261,1	315,7	695,3	326,4	493,6
900	757,5	138,2	20,0	757,5	149,2	30,7	757,5	179,1	44,3	757,5	226,2	79,3	757,5	267,0	123,6	757,5	333,8	192,9	757,5	351,9	242,1	757,5	276,5	315,7	757,5	345,6	493,6
950	821,5	145,9	20,0	821,5	157,5	30,7	821,5	189,0	44,3	821,5	238,8	79,3	821,5	281,9	123,6	821,5	352,3	192,9	821,5	371,4	242,1	821,5	291,8	315,7	821,5	364,8	493,6
1000	887,2	153,6	20,0	887,2	165,8	30,7	887,2	199,0	44,3	887,2	251,3	79,3	887,2	296,7	123,6	887,2	370,9	192,9	887,2	391,0	242,1	887,2	307,2	315,7	887,2	384,0	493,6
1100	1023,5	168,9	20,0	1023,5	182,4	30,7	1023,5	218,9	44,3	1023,5	276,5	79,3	1023,5	326,4	123,6	1023,5	408,0	192,9	1023,5	430,0	242,1	1023,5	337,9	315,7	1023,5	422,4	493,6
1200	1166,2	184,3	20,0	1166,2	199,0	30,7	1166,2																				

CALCULATEUR DU VOLUME DE MORTIER À INJECTER: TIGES FILETÉES DANS LE BÉTON

Vous trouverez ci-dessous un aperçu du nombre de applications que vous pouvez réaliser avec le type de cartouche choisi en fonction du diamètre et de la profondeur d'ancrage (Hef).

Un pourcentage de perte de 30% a été calculé dans le nombre de trous de forage spécifié par cas.



Hef	M8			M10			M12			M14		
	Diamètre de perçage 10mm			Diamètre de perçage 12mm			Diamètre de perçage 14mm			Diamètre de perçage 16mm		
	300ml	420ml	825ml	300ml	420ml	825ml	300ml	420ml	825ml	300ml	420ml	825ml
50	121	170	334	93	131	258	75	105	207	62	86	170
60	101	141	278	78	109	215	62	87	172	51	72	142
70	86	121	238	67	93	184	53	75	147	44	62	121
80	75	106	208	58	82	161	47	65	129	38	54	106
90	67	94	185	52	73	143	41	58	115	34	48	94
100	60	85	167	46	65	129	37	52	103	31	43	85
110	55	77	151	42	59	117	34	47	94	28	39	77
120	50	70	139	39	54	107	31	43	86	25	36	71
130	46	65	128	36	50	99	28	40	79	23	33	65
140	43	60	119	33	46	92	26	37	73	22	31	60
150	40	56	111	31	43	86	25	35	69	20	28	56
160	37	53	104	29	41	80	23	32	64	19	27	53
170	35	50	98	27	38	76	22	31	60	18	25	50
180	33	47	92	26	36	71	20	29	57	17	24	47
190	31	44	87	24	34	68	19	27	54	16	22	44
200	30	42	83	23	32	64	18	26	51	15	21	42
220	27	38	75	21	29	58	17	23	47	14	19	38
240	25	35	69	19	27	53	15	21	43	12	18	35
260	23	32	64	18	25	49	14	20	39	11	16	32
280	21	30	59	16	23	46	13	18	36	11	15	30
300	20	28	55	15	21	43	12	17	34	10	14	28
320	18	26	52	14	20	40	11	16	32	9,6	13	26
340	17	25	49	13	19	38	11	15	30	9,1	12	25
360	16	23	46	13	18	35	10	14	28	8,6	12	23
380	15	22	43	12	17	34	9,9	13	27	8,1	11	22
400	15	21	41	11	16	32	9,4	13	25	7,7	10	21

Hef	M16			M18			M20			M22		
	Diamètre de perçage 18mm			Diamètre de perçage 20mm			Diamètre de perçage 24mm			Diamètre de perçage 26mm		
	300ml	420ml	825ml	300ml	420ml	825ml	300ml	420ml	825ml	300ml	420ml	825ml
50	54	76	149	44	62	122	24	34	67	22	31	61
60	45	63	124	37	52	102	20	28	56	18	26	51
70	38	54	106	31	44	87	17	24	48	16	22	44
80	34	47	93	27	39	76	15	21	42	14	19	38
90	30	42	83	24	34	68	13	19	37	12	17	34
100	27	38	74	22	31	61	12	17	33	11	15	30
125	21	30	59	17	24	49	9,8	13	27	9,0	12	24
150	18	25	49	14	20	40	8,2	11	22	7,5	10	20
175	15	21	42	12	17	35	7,0	9,8	19	6,4	9,0	17
200	13	19	37	11	15	30	6,1	8,6	16	5,6	7,8	15
225	12	16	33	9,9	13	27	5,4	7,6	15	5,0	7,0	13
250	10	15	29	8,9	12	24	4,9	6,9	13	4,5	6,3	12
275	9,9	13	27	8,1	11	22	4,4	6,2	12	4,0	5,7	11
300	9,0	12	24	7,4	10	20	4,1	5,7	11	3,7	5,2	10
350	7,7	10	21	6,3	8,9	17	3,5	4,9	9,6	3,2	4,5	8,8
400	6,8	9,5	18	5,5	7,8	15	3,0	4,3	8,4	2,8	3,9	7,7
450	6,0	8,4	16	4,9	6,9	13	2,7	3,8	7,5	2,5	3,5	6,8
500	5,4	7,6	14	4,4	6,2	12	2,4	3,4	6,7	2,2	3,1	6,1
550	4,9	6,9	13	4,0	5,6	11	2,2	3,1	6,1	2,0	2,8	5,6
600	4,5	6,3	12	3,7	5,2	10	2,0	2,8	5,6	1,8	2,6	5,1
650	4,1	5,8	11	3,4	4,8	9,4	1,8	2,6	5,2	1,7	2,4	4,7
700	3,8	5,4	10	3,1	4,4	8,7	1,7	2,4	4,8	1,6	2,2	4,4
750	3,6	5,0	9,9	2,9	4,1	8,1	1,6	2,3	4,5	1,5	2,1	4,1
800	3,4	4,7	9,3	2,7	3,9	7,6	1,5	2,1	4,2	1,4	1,9	3,8
850	3,2	4,4	8,8	2,6	3,6	7,2	1,4	2,0	3,9	1,3	1,8	3,6
900	3,0	4,2	8,3	2,4	3,4	6,8	1,3	1,9	3,7	1,2	1,7	3,4

Hef	M24			M27			M30			M33		
	Diamètre de perçage 28mm			Diamètre de perçage 32mm			Diamètre de perçage 35mm			Diamètre de perçage 38mm		
	300ml	420ml	825ml	300ml	420ml	825ml	300ml	420ml	825ml	300ml	420ml	825ml
100	9,8	13	27	7,4	10	20	6,4	9,0	17	5,6	7,8	15
125	7,8	11	21	5,9	8,3	16	5,1	7,2	14	4,4	6,2	12
150	6,5	9,2	18	4,9	6,9	13	4,2	6,0	11	3,7	5,2	10
175	5,6	7,8	15	4,2	5,9	11	3,6	5,1	10	3,2	4,4	8,8
200	4,9	6,9	13	3,7	5,1	10	3,2	4,5	8,8	2,8	3,9	7,7
225	4,3	6,1	12	3,2	4,6	9,0	2,8	4,0	7,8	2,4	3,4	6,8
250	3,9	5,5	10	2,9	4,1	8,1	2,5	3,6	7,0	2,2	3,1	6,1
275	3,5	5,0	9,8	2,6	3,7	7,4	2,3	3,2	6,4	2,0	2,8	5,6
300	3,2	4,6	9,0	2,4	3,4	6,7	2,1	3,0	5,9	1,8	2,6	5,1
325	3,0	4,2	8,3	2,2	3,1	6,2	1,9	2,7	5,4	1,7	2,4	4,7
350	2,8	3,9	7,7	2,1	2,9	5,8	1,8	2,5	5,0	1,6	2,2	4,4
375	2,6	3,6	7,2	1,9	2,7	5,4	1,7	2,4	4,7	1,4	2,0	4,1
400	2,4	3,4	6,7	1,8	2,5	5,0	1,6	2,2	4,4	1,4	1,9	3,8
450	2,1	3,0	6,0	1,6	2,3	4,5	1,4	2,0	3,9	1,2	1,7	3,4
500	1,9	2,7	5,4	1,4	2,0	4,0	1,2	1,8	3,5	1,1	1,5	3,0
550	1,7	2,5	4,9	1,3	1,8	3,7	1,1	1,6	3,2	1,0	1,4	2,8
600	1,6	2,3	4,5	1,2	1,7	3,3	1,0	1,5	2,9	0,9	1,3	2,5
650	1,5	2,1	4,1	1,1	1,5	3,1	0,9	1,3	2,7	0,8	1,2	2,3
700	1,4	1,9	3,8	1,0	1,4	2,9	0,9	1,2	2,5	0,8	1,1	2,2
750	1,3	1,8	3,6	0,9	1,3	2,7	0,8	1,2	2,3	0,7	1,0	2,0
800	1,2	1,7	3,3	0,9	1,2	2,5	0,8	1,1	2,2	0,7	0,9	1,9
850	1,1	1,6	3,1	0,8	1,2	2,3	0,7	1,0	2,0	0,6	0,9	1,8
900	1,0	1,5	3,0	0,8	1,1	2,2	0,7	1,0	1,9	0,6	0,8	1,7
1000	0,9	1,3	2,7	0,7	1,0	2,0	0,6	0,9	1,7	0,5	0,7	1,5
1100	0,8	1,2	2,4	0,6	0,9	1,8	0,5	0,8	1,6	0,5	0,7	1,4
1200	0,8	1,1	2,2	0,6	0,8	1,6	0,5	0,7	1,4	0,4	0,6	1,2

Hef	M36			M39			M42			M45		
	Diamètre de perçage 42mm			Diamètre de perçage 46mm			Diamètre de perçage 50mm			Diamètre de perçage 54mm		
	300ml	420ml	825ml	300ml	420ml	825ml	300ml	420ml	825ml	300ml	420ml	825ml
200	2,2	3,0	6,0	1,7	2,4	4,8	1,4	2,0	4,0	1,1	1,6	3,2
225	1,9	2,7	5,3	1,5	2,2	4,3	1,2	1,8	3,5	1,0	1,4	2,9
250	1,7	2,4	4,8	1,4	1,9	3,8	1,1	1,6	3,2	0,9	1,3	2,6
275	1,6	2,2	4,4	1,2	1,8	3,5	1,0	1,4	2,9	0,8	1,2	2,3
300	1,4	2,0	4,0	1,1	1,6	3,2	0,9	1,3	2,6	0,7	1,1	2,1
325	1,3	1,8	3,7	1,0	1,5	2,9	0,8	1,2	2,4	0,7	1,0	2,0
350	1,2	1,7	3,4	1,0	1,4	2,7	0,8	1,1	2,2	0,6	0,9	1,8
375	1,1	1,6	3,2	0,9	1,3	2,5	0,7	1,0	2,1	0,6	0,8	1,7
400	1,1	1,5	3,0	0,8	1,2	2,4	0,7	1,0	2,0	0,5	0,8	1,6
450	0,9	1,3	2,6	0,7	1,1	2,1	0,6	0,9	1,7	0,5	0,7	1,4
500	0,8	1,2	2,4	0,7	0,9	1,9	0,5	0,8	1,6	0,4	0,6	1,3
550	0,8	1,1	2,2	0,6	0,9	1,7	0,5	0,7	1,4	0,4	0,6	1,1
600	0,7	1,0	2,0	0,5	0,8	1,6	0,4	0,6	1,3	0,3	0,5	1,0
650	0,6	0,9	1,8	0,5	0,7	1,4	0,4	0,6	1,2	0,3	0,5	1,0
700	0,6	0,8	1,7	0,5	0,7	1,3	0,4	0,5	1,1	0,3	0,4	0,9
750	0,5	0,8	1,6	0,4	0,6	1,2	0,3	0,5	1,0	0,3	0,4	0,8
800	0,5	0,7	1,5	0,4	0,6	1,2	0,3	0,5	1,0	0,2	0,4	0,8
850	0,5	0,7	1,4	0,4	0,5	1,1	0,3	0,4	0,9	0,2	0,3	0,7
900	0,4	0,6	1,3	0,3	0,5	1,0	0,3	0,4	0,8	0,2	0,3	0,7
1000	0,4	0,6	1,2	0,3	0,4	0,9	0,2	0,4	0,8	0,2	0,3	0,6
1100	0,4	0,5	1,1	0,3	0,4	0,8	0,2	0,3	0,7	0,2	0,3	0,5
1200	0,3	0,5	1,0	0,2	0,4	0,8	0,2	0,3	0,6	0,1	0,2	0,5
1300	0,3	0,4	0,9	0,2	0,3	0,7	0,2	0,3	0,6	0,1	0,2	0,5
1400	0,3	0,4	0,8	0,2	0,3	0,6	0,2	0,3	0,5	0,1		

CALCULATEUR DU VOLUME DE MORTIER À INJECTER: ARMATURES

Vous trouverez ci-dessous un aperçu du nombre de applications que vous pouvez réaliser avec le type de cartouche choisi en fonction du diamètre et de la profondeur d'ancrage (Hef).

Un pourcentage de perte de 30% a été calculé dans le nombre de trous de forage spécifié par cas.



Hef	Ø8			Ø10			Ø12			Ø16			Ø20			Ø25			Ø28			Ø32			Ø40		
	Diamètre de perçage 12mm			Diamètre de perçage 14mm			Diamètre de perçage 16mm			Diamètre de perçage 20mm			Diamètre de perçage 25mm			Diamètre de perçage 32mm			Diamètre de perçage 35mm			Diamètre de perçage 40mm			Diamètre de perçage 48mm		
	300ml	420ml	825ml	300ml	420ml	825ml	300ml	420ml	825ml	300ml	420ml	825ml	300ml	420ml	825ml	300ml	420ml	825ml	300ml	420ml	825ml	300ml	420ml	825ml	300ml	420ml	825ml
50	72	100	198	59	83	164	51	71	141	39	55	109	25	35	70	14	20	40	13	18	36	10	14	27	8,2	11	22
60	60	84	165	49	69	137	42	59	117	33	46	91	21	29	58	12	16	33	10	15	30	8,4	11	23	6,8	9,6	18
70	51	72	141	42	59	117	36	51	100	28	39	78	18	25	50	10	14	28	9,3	13	25	7,2	10	19	5,8	8,2	16
80	45	63	123	37	52	103	32	44	88	24	34	68	16	22	44	9,0	12	25	8,2	11	22	6,3	8,8	17	5,1	7,2	14
90	40	56	110	33	46	91	28	39	78	22	31	60	14	19	39	8,0	11	22	7,3	10	20	5,6	7,8	15	4,5	6,4	12
100	36	50	99	29	41	82	25	35	70	19	27	54	12	17	35	7,2	10	20	6,5	9,2	18	5,0	7,0	13	4,1	5,7	11
110	32	45	90	27	38	74	23	32	64	18	25	49	11	16	32	6,6	9,2	18	5,9	8,3	16	4,5	6,4	12	3,7	5,2	10
120	30	42	82	24	34	68	21	29	58	16	23	45	10	14	29	6,0	8,4	16	5,4	7,6	15	4,2	5,8	11	3,4	4,8	9,4
130	27	38	76	23	32	63	19	27	54	15	21	42	9,8	13	27	5,5	7,8	15	5,0	7,0	13	3,8	5,4	10	3,1	4,4	8,7
140	25	36	70	21	29	58	18	25	50	14	19	39	9,1	12	25	5,1	7,2	14	4,6	6,5	12	3,6	5,0	9,9	2,9	4,1	8,1
150	24	33	66	19	27	54	17	23	47	13	18	36	8,5	11	23	4,8	6,7	13	4,3	6,1	12	3,3	4,7	9,2	2,7	3,8	7,5
160	22	31	61	18	26	51	16	22	44	12	17	34	8,0	11	22	4,5	6,3	12	4,1	5,7	11	3,1	4,4	8,6	2,5	3,6	7,0
170	21	29	58	17	24	48	15	21	41	11	16	32	7,5	10	20	4,2	5,9	11	3,8	5,4	10	2,9	4,1	8,1	2,4	3,3	6,6
180	20	28	55	16	23	45	14	19	39	11	15	30	7,1	9,9	19	4,0	5,6	11	3,6	5,1	10	2,8	3,9	7,7	2,2	3,2	6,3
190	18	26	52	15	22	43	13	18	37	10	14	28	6,7	9,4	18	3,8	5,3	10	3,4	4,8	9,5	2,6	3,7	7,3	2,1	3,0	5,9
200	18	25	49	14	20	41	12	17	35	9,9	13	27	6,4	8,9	17	3,6	5,0	10	3,2	4,6	9,0	2,5	3,5	6,9	2,0	2,8	5,6
220	16	22	45	13	19	37	11	16	32	9,0	12	24	5,8	8,1	16	3,3	4,6	9,0	2,9	4,1	8,2	2,2	3,2	6,3	1,8	2,6	5,1
240	15	21	41	12	17	34	10	14	29	8,3	11	22	5,3	7,4	14	3,0	4,2	8,3	2,7	3,8	7,5	2,1	2,9	5,7	1,7	2,4	4,7
260	13	19	38	11	16	31	9,8	13	27	7,6	10	21	4,9	6,9	13	2,7	3,9	7,6	2,5	3,5	6,9	1,9	2,7	5,3	1,5	2,2	4,3
280	12	18	35	10	14	29	9,1	12	25	7,1	9,9	19	4,5	6,4	12	2,5	3,6	7,1	2,3	3,2	6,4	1,8	2,5	4,9	1,4	2,0	4,0
300	12	16	33	9,9	13	27	8,5	11	23	6,6	9,3	18	4,2	5,9	11	2,4	3,3	6,6	2,1	3,0	6,0	1,6	2,3	4,6	1,3	1,9	3,7
320	11	15	30	9,3	13	25	8,0	11	22	6,2	8,7	17	4,0	5,6	11	2,2	3,1	6,2	2,0	2,8	5,6	1,5	2,2	4,3	1,2	1,8	3,5
340	10	14	29	8,8	12	24	7,5	10	20	5,8	8,2	16	3,7	5,2	10	2,1	2,9	5,8	1,9	2,7	5,3	1,4	2,0	4,0	1,2	1,6	3,3
360	10	14	27	8,3	11	22	7,1	9,9	19	5,5	7,7	15	3,5	4,9	9,8	2,0	2,8	5,5	1,8	2,5	5,0	1,4	1,9	3,8	1,1	1,6	3,1
380	9,4	13	26	7,8	11	21	6,7	9,4	18	5,2	7,3	14	3,3	4,7	9,2	1,9	2,6	5,2	1,7	2,4	4,7	1,3	1,8	3,6	1,0	1,5	2,9
400	9,0	12	24	7,4	10	20	6,4	8,9	17	4,9	6,9	13	3,2	4,4	8,8	1,8	2,5	5,0	1,6	2,3	4,5	1,2	1,7	3,4	1,0	1,4	2,8
420	8,5	12	23	7,1	9,9	19	6,1	8,5	16	4,7	6,6	13	3,0	4,2	8,4	1,7	2,4	4,7	1,5	2,1	4,3	1,2	1,6	3,3	0,9	1,3	2,7
440	8,1	11	22	6,8	9,5	18	5,8	8,1	16	4,5	6,3	12	2,9	4,0	8,0	1,6	2,3	4,5	1,4	2,0	4,1	1,1	1,6	3,1	0,9	1,3	2,5
460	7,8	10	21	6,5	9,1	17	5,5	7,8	15	4,3	6,0	11	2,7	3,9	7,6	1,5	2,2	4,3	1,4	2,0	3,9	1,0	1,5	3,0	0,8	1,2	2,4
480	7,5	10	20	6,2	8,7	17	5,3	7,4	14	4,1	5,8	11	2,6	3,7	7,3	1,5	2,1	4,1	1,3	1,9	3,7	1,0	1,4	2,8	0,8	1,2	2,3
500	7,2	10	19	5,9	8,3	16	5,1	7,1	14	3,9	5,5	10	2,5	3,5	7,0	1,4	2,0	4,0	1,3	1,8	3,6	1,0	1,4	2,7	0,8	1,1	2,2
550	6,5	9,1	18	5,4	7,6	14	4,6	6,5	12	3,6	5,0	9,9	2,3	3,2	6,4	1,3	1,8	3,6	1,1	1,6	3,2	0,9	1,2	2,5	0,7	1,0	2,0
600	6,0	8,4	16	4,9	6,9	13	4,2	5,9	11	3,3	4,6	9,1	2,1	2,9	5,8	1,2	1,6	3,3	1,0	1,5	3,0	0,8	1,1	2,3	0,6	0,9	1,8
650	5,5	7,7	15	4,6	6,4	12	3,9	5,5	10	3,0	4,2	8,4	1,9	2,7	5,4	1,1	1,5	3,0	1,0	1,4	2,7	0,7	1,0	2,1	0,6	0,8	1,7
700	5,1	7,2	14	4,2	5,9	11	3,6	5,1	10	2,8	3,9	7,8	1,8	2,5	5,0	1,0	1,4	2,8	0,9	1,3	2,5	0,7	1,0	1,9	0,5	0,8	1,6
750	4,8	6,7	13	3,9	5,5	10	3,4	4,7	9,4	2,6	3,7	7,3	1,7	2,3	4,7	0,9	1,3	2,6	0,8	1,2	2,4	0,6	0,9	1,8	0,5	0,7	1,5
800	4,5	6,3	12	3,7	5,2	10	3,2	4,4	8,8	2,4	3,4	6,8	1,6	2,2	4,4	0,9	1,2	2,5	0,8	1,1	2,2	0,6	0,8	1,7	0,5	0,7	1,4
850	4,2	5,9	11	3,5	4,9	9,7	3,0	4,2	8,3	2,3	3,2	6,4	1,5	2,1	4,1	0,8	1,1	2,3	0,7	1,0	2,1	0,5	0,8	1,6	0,4	0,6	1,3
900	4,0	5,6	11	3,3	4,6	9,1	2,8	3,9	7,8	2,2	3,1	6,0	1,4	1,9	3,9	0,8	1,1	2,2	0,7	1,0	2,0	0,5	0,7	1,5	0,4	0,6	1,2
950	3,7	5,3	10	3,1	4,4	8,6	2,7	3,7	7,4	2,1	2,9	5,7	1,3	1,8	3,7	0,7	1,0	2,1	0,6	0,9	1,9	0,5	0,7	1,4	0,4	0,6	1,1
1000	3,6	5,0	9,9	2,9	4,1	8,2	2,5	3,5	7,0	1,9	2,7	5,4	1,2	1,7	3,5	0,7	1,0	2,0	0,6	0,9	1,8	0,5	0,7	1,3	0,4	0,5	1,1
1100	3,2	4,5	9,0	2,7	3,8	7,4	2,3	3,2	6,4	1,8	2,5	4,9	1,1	1,6	3,2	0,6	0,9	1,8	0,5	0,8	1,6	0,4	0,6	1,2	0,3	0,5	1,0
1200	3,0	4,2	8,2	2,4	3,4	6,8	2,1	2,9	5,8	1,6	2,3	4,5	1,0	1,4	2,9	0,6	0,8	1,6	0,5	0,7	1,5	0,4	0,5	1,1	0,3	0,4	0,9
1300	2,7	3,8	7,6	2,3	3,2	6,3	1,9	2,7	5,4	1,5	2,1	4,2	0,9	1,3	2,7	0,5	0,7	1,5	0,5	0,7	1,3	0,3	0,5	1,0	0,3	0,4	0,8
1400	2,5	3,6	7,0	2,1	2,9	5,8	1,8	2,5	5,0	1,4	1,9	3,9	0,9	1,2	2,5	0,5	0,7	1,4	0,4	0,6	1,2	0,3	0,5	0,9	0,2	0,4	0,8
1500	2,4	3,3	6,6	1,9	2,7	5,4	1,7	2,3	4,7	1,3	1,8	3,6	0,8	1,1	2,3	0,4	0,6	1,3	0,4	0,6	1,2	0,3	0,4	0,9	0,2	0,3	0,7
1600	2,2	3,1	6,1	1,8	2,6	5,1	1,6	2,2	4,4	1,2	1,7	3,4	0,8	1,1	2,2	0,4	0,6	1,2	0,4	0,5	1,1	0,3	0,4	0,8	0,2	0,3	0,7
1700	2,1	2,9	5,8	1,7	2,4	4,8	1,5	2,1	4,1	1,1	1,6	3,2	0,7	1,0	2,0	0,4	0,5	1,1	0,3	0,5	1,0	0,2	0,4	0,8	0,2	0,3	0,6
1800	2,0	2,8	5,5	1,6	2,3	4,5	1,4	1,9	3,9	1,1	1,5	3,0	0,7	0,9	1,9	0,4	0,5	1,1	0,3	0,5	1,0	0,2	0,3	0,7	0,2	0,3	0,6
1900	1,8	2,6	5,2	1,5	2,2	4,3	1,3	1,8	3,7	1,0	1,4	2,8	0,6	0,9	1,8	0,3	0,5	1,0	0,3	0,4	0,9	0,2	0,3	0,7	0,2	0,3	0,5
2000	1,8	2,5	4,9	1,4	2,0	4,1	1,2	1,7	3,5	0,9	1,3	2,7	0,6	0,8	1,7	0,3	0,5	1,0	0,3	0,4	0,9	0,2	0,3	0,6	0,2	0,2	0,5

Le pourcentage de perte inclus est fondé sur des applicateurs ayant une grande expérience dans le domaine de l'application en série de mortier d'injection. Pour la pose de quelques ancrages seulement, tenir compte d'un pourcentage de perte de 50% au lieu de 30%.

SYSTÈME DE SCELEMENT PAR INJECTION DE MORTIER

Nom du produit	Art.no			
MORTIER DE SCELEMENT À INJECTION V-PRO 170 avec 1 embout mélangeur	165ML		421100	12 35
MORTIER DE SCELEMENT À INJECTION V-PRO 170 avec 1 embout mélangeur	300ML		421200	12 35
MORTIER DE SCELEMENT À INJECTION V-PRO 170 avec 1 embout mélangeur	360ML		421300	12 24
MORTIER DE SCELEMENT À INJECTION V-PRO 170 avec 1 embout mélangeur	420ML		421400	12 24
MORTIER DE SCELEMENT À INJECTION V-PRO 170 avec 1 embout mélangeur	825ML		421500	8 12
MORTIER DE SCELEMENT À INJECTION V-PRO 170 HIVER avec 1 embout mélangeur	165ML		421110	12 35
MORTIER DE SCELEMENT À INJECTION V-PRO 170 HIVER avec 1 embout mélangeur	300ML		421210	12 35
MORTIER DE SCELEMENT À INJECTION V-PRO 170 HIVER avec 1 embout mélangeur	360ML		421310	12 24
MORTIER DE SCELEMENT À INJECTION V-PRO 170 HIVER avec 1 embout mélangeur	420ML		421410	12 24
MORTIER DE SCELEMENT À INJECTION V-PRO 170 HIVER avec 1 embout mélangeur	825ML		421510	8 12
MORTIER DE SCELEMENT À INJECTION V-PRO 170 ÉTÉ avec 1 embout mélangeur	165ML		421120	12 35
MORTIER DE SCELEMENT À INJECTION V-PRO 170 ÉTÉ avec 1 embout mélangeur	300ML		421220	12 35
MORTIER DE SCELEMENT À INJECTION V-PRO 170 ÉTÉ avec 1 embout mélangeur	360ML		421320	12 24
MORTIER DE SCELEMENT À INJECTION V-PRO 170 ÉTÉ avec 1 embout mélangeur	420ML		421420	12 24
MORTIER DE SCELEMENT À INJECTION V-PRO 170 ÉTÉ avec 1 embout mélangeur	825ML		421520	8 12

PISTOLETS EXTRUDEURS

HM PRO PISTOLETS EXTRUDEURS MANUELS

- > Pistolet extrudeur PRO
- > Pistolet extrudeur ergonomique



Nom du produit	Type de cartouche	Art.no.	
HM PRO PISTOLET EXTRUDEUR MANUEL 420ML	420ml	462130	1

HME PRO PISTOLETS EXTRUDEURS MANUELS

- > Boitier en acier trempé
- > Pistolet extrudeur économique



Nom du produit	Type de cartouche	Art.no.	
HME PRO PISTOLET EXTRUDEUR MANUEL 300ML	165ml / 300ml	461110	1
HME PRO PISTOLET EXTRUDEUR MANUEL 360ML	360ml	461120	1
HME PRO PISTOLET EXTRUDEUR MANUEL 420ML	420ml	461130	1

PM PRO PISTOLETS EXTRUDEURS PNEUMATIQUES

- > Pistolet extrudeur PRO
- > Déblocage rapide de la pression au découplage pour une perte minimale
- > Avec système de contrôle automatique de régulation de pression



Nom du produit	Type de cartouche	Art.no.	
PM PRO PISTOLET EXTRUDEUR PNEUMATIQUES 420ML	420ml	462230	1
PM PRO PISTOLET EXTRUDEUR PNEUMATIQUES 825ML	825ml	462260	1

PME PRO PISTOLETS EXTRUDEURS PNEUMATIQUES

- > Déblocage rapide de la pression au découplage pour une perte minimale
- > Avec système de contrôle automatique de régulation de pression



Nom du produit	Type de cartouche	Art.no.	
PME PRO PISTOLET EXTRUDEUR PNEUMATIQUES 420ML	420ml	461230	1
PME PRO PISTOLET EXTRUDEUR PNEUMATIQUES 825ML	825ml	461260	1

BM PRO PISTOLETS ÉLECTRIQUES

- > Centre de gravité équilibré
- > Système de dosage étalonné
- > Livré dans une malette fonctionnelle



Nom du produit	Type de cartouche	Art.no.	
BM PRO PISTOLET ÉLECTRIQUES 420ML AVEC BATTERIE ET CHARGEUR	420ml	462330	1
BM PRO PISTOLET ÉLECTRIQUES 825ML AVEC BATTERIE ET CHARGEUR	825ml	462360	1
BM PRO BATTERIE 14.4V 3AH Li-Ion		462332	1
BM PRO CHARGEUR		462334	1

BME PRO PISTOLETS ÉLECTRIQUES

- > Livré dans une malette fonctionnelle
- > Léger et très maniable
- > Pistolet extrudeur économique



Nom du produit	Type de cartouche	Art.no.	
BME PRO PISTOLET ÉLECTRIQUES AVEC BATTERIE ET CHARGEUR	420ml	461330	1
BME PRO BATTERIE		461332	1
BME PRO CHARGEUR		461334	1

KIT CHIMIQUE

- > Malette robuste incluant:
 - Pistolet extrudeur HM ou HME (PRO ou Basic)
 - Pompe soufflante, écouillons de broissage et lunettes de protection



Nom du produit	Art.no.	
PROFAST KIT CHIMIQUE 420ML PRO	468130	1
PROFAST KIT CHIMIQUE 300ML BASIC	468210	1
PROFAST KIT CHIMIQUE 420ML BASIC	468230	1

CAISSE PLASTIQUE

- > Pour une protection optimale pendant le transport
- > Avec poignées ergonomiques



Nom du produit	Art.no.	
PROFAST CAISSE PLASTIQUE	400010	1

ACCESSOIRES

EMBOU MÉLANGEUR

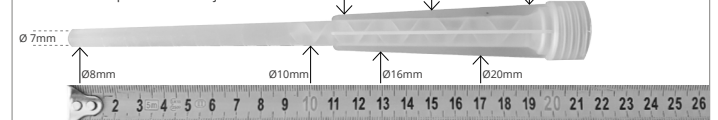
- > EMBOU MÉLANGEUR M pour cartouches 165ml / 300ml / 360ml / 420ml
- > EMBOU MÉLANGEUR XL pour cartouches 825ml



Nom du produit	Art.no.	
EMBOU MÉLANGEUR M	463020	12
EMBOU MÉLANGEUR XL	463030	1

EMBOU MÉLANGEUR M

Détermine la profondeur d'injection



EMBOU MÉLANGEUR XL

Détermine la profondeur d'injection



RALLONGES D'INJECTION

- > Allongent votre embout mélangeur pour une injection plus profonde
- > Se découpent facilement à la longueur souhaitée
- > Plus grandes longueurs sur demande



Nom du produit	Art.no.	
RALLONGE D'INJECTION 10x200MM	463110	1
RALLONGE D'INJECTION 10x500MM	463120	1
RALLONGE D'INJECTION 10x1000MM	463130	1

POMPES SOUFFLANTES

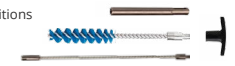
- > Pour le nettoyage jusqu'à 240 mm de profondeur pour des trous de diamètre 10 mm et supérieurs.



Nom du produit	Art.no.	
POMPE SOUFFLANTE MANUELLE	463140	1
POMPE SOUFFLANTE PNEUMATIQUE 250MM	463150	1

RB PRO ÉCOUVILLONS DE BROSSAGE

- > Écouillons de broissage pour un nettoyage optimale dans toutes les conditions
- > Rallonge et adaptateur SDS pour applications en série
- > Autres diamètres disponibles sur demande



Nom du produit	Art.no.	
CONNEXION RB PRO SDS-PLUS - 100mm	466010	1
RALLONGE RB PRO - 200mm	466020	1
ÉCOUVILLON DE BROSSAGE AVEC POIGNÉE EN T 240MM - perçage Ø8-Ø12	466030	1
ÉCOUVILLON DE BROSSAGE AVEC POIGNÉE EN T 240MM - perçage Ø14-Ø18	466040	1
ÉCOUVILLON DE BROSSAGE AVEC POIGNÉE EN T 240MM - perçage Ø20-Ø26	466050	1
ÉCOUVILLON DE BROSSAGE AVEC POIGNÉE EN T 240MM - perçage Ø28-Ø42	466060	1

LUNETTES DE PROTECTION

- > Verres légers avec patins anti-dérapants
- > Verres résistants aux rayures et à la vapeur



Nom du produit	Art.no.	
PROFAST LUNETTES DE PROTECTION	463170	1

ACCESSOIRES (SUITE)

CALES EN BOIS

- > Fixation temporaire lors de la pose de votre ancrage
- > Idéal pour les fixations au plafond



Nom du produit	Art.no.	
CALES EN BOIS	463180	25

IP PRO EMBOUTS D'INJECTION

- > Application optimale et très économique du mortier d'injection
- > Évite les poches d'air lors de l'injection du mortier
- > Pour tous types d'embouts mélangeurs et de rallonges d'injection



Nom du produit	Art.no.	
IP PRO EMBOUTS D'INJECTION 13mm - perçage Ø14-15mm	465010	10
IP PRO EMBOUTS D'INJECTION 15mm - perçage Ø16-17mm	465020	10
IP PRO EMBOUTS D'INJECTION 17mm - perçage Ø18-19mm	465030	10
IP PRO EMBOUTS D'INJECTION 19mm - perçage Ø20-22mm	465040	10
IP PRO EMBOUTS D'INJECTION 22mm - perçage Ø23-24mm	465050	10
IP PRO EMBOUTS D'INJECTION 25mm - perçage Ø25-27mm	465060	10
IP PRO EMBOUTS D'INJECTION 27mm - perçage Ø28-30mm	465070	10
IP PRO EMBOUTS D'INJECTION 31mm - perçage Ø32-34mm	465080	10
IP PRO EMBOUTS D'INJECTION 34mm - perçage Ø35-40mm	465090	10

TAMIS D'INJECTION MÉTALLIQUE

- > Tamis métallique en longueur 1 mètre pour injection en matériaux creux
- > Se découpe à la longueur désirée
- > Rabattre l'arrière du tamis pour le fermer avant de l'insérer



Nom du produit	Do	Art.no.	
IT-S PRO TAMIS D'INJECTION MÉTALLIQUE 12x1000 - M8	12	467010	1
IT-S PRO TAMIS D'INJECTION MÉTALLIQUE 16x1000 - M10/M12	16	467020	1
IT-S PRO TAMIS D'INJECTION MÉTALLIQUE 22x1000 - M14/M16	22	467030	1
IT-S PRO TAMIS D'INJECTION MÉTALLIQUE 30x1000 - M20/M24	30	467040	1

IT-SC PRO TAMIS D'INJECTION PLASTIQUE

- > Tamis plastique de longueurs prédéfinies
- > Pour injection en matériaux creux



Nom du produit	Do	Art.no.	
IT-SC PRO TAMIS D'INJECTION PLASTIQUE 12x045 - M6/M8	12	467110	10
IT-SC PRO TAMIS D'INJECTION PLASTIQUE 12x080 - M6/M8	12	467120	10
IT-SC PRO TAMIS D'INJECTION PLASTIQUE 15x085 - M10/M12	15	467130	10
IT-SC PRO TAMIS D'INJECTION PLASTIQUE 15x100 - M10/M12	15	467140	10
IT-SC PRO TAMIS D'INJECTION PLASTIQUE 15x130 - M10/M12	15	467150	10
IT-SC PRO TAMIS D'INJECTION PLASTIQUE 20x085 - M14/M16	20	467160	10

IS PRO DOUILLES FEMELLES TARAUDÉES

- > Disponible en acier galvanisé pour les applications intérieures et INOX A4 pour l'extérieur
- > Longueur du filet intérieur étudié pour un maintien optimal de la charge
- > Autres dimensions sur demande



Nom du produit	Hef	Do	e	INOX A4	Galvanisé	
IS PRO DOUILLES FEMELLES TARAUDÉES M8x25 - 12x090	90	14	25	460205	460105	10
IS PRO DOUILLES FEMELLES TARAUDÉES M10x30 - 14x090	90	16	30	460210	460110	10
IS PRO DOUILLES FEMELLES TARAUDÉES M12x35 - 16x100	100	18	35	460215	460115	10
IS PRO DOUILLES FEMELLES TARAUDÉES M16x40 - 20x120	120	25	40	460220	460120	10

ISE PRO DOUILLES FEMELLES TARAUDÉES

- > Douille femelle économique (gamme "Eco-Line")
- > Disponible en acier galvanisé pour les applications à l'intérieur et INOX A4 pour l'extérieur



Nom du produit	Hef	Do	e	INOX A4	Galvanisé	
ISE DOUILLES FEMELLES TARAUDÉES M6x20 - 10x080	80	12	20	460405	460305	10
ISE DOUILLES FEMELLES TARAUDÉES M8x20 - 12x080	80	14	20	460415	460315	10
ISE DOUILLES FEMELLES TARAUDÉES M10x25 - 16x080	80	18	25	460425	460325	10
ISE DOUILLES FEMELLES TARAUDÉES M10x25 - 16x100	100	18	25	460430	460330	10

IS-M PRO DOUILLES FEMELLES TARAUDÉES

- > Pour maçonnerie creuse et pleine
- > Disponible en acier galvanisé pour les applications intérieures



Nom du produit	Hef	Do	e	Galvanisé	
IS-M DOUILLES FEMELLES TARAUDÉES M6x45 - 8x045	45	10	40	460505	10
IS-M DOUILLES FEMELLES TARAUDÉES M8x80 - 12x080	80	10	75	460510	10
IS-M DOUILLES FEMELLES TARAUDÉES M10x80 - 14x080	80	16	75	460515	10
IS-M DOUILLES FEMELLES TARAUDÉES M12x80 - 16x080	80	18	75	460520	10

BARRES D'ARMATURE SUR MESURE

- > FeB 500 (autres types sur demande)
- > Tous diamètres et longueurs jusqu'à 3 mètres disponible
- > Également disponible avec filetage métrique (sur demande)



Nom du produit	
BARRES D'ARMATURE FeB 500	

TIGES FILETÉES SUR MESURE

- > Classes d'acier (4.8 / 5.8 / 8.8 / 10.9 / 12.9) - autres classes sur demande
- > Tous les traitements anti-corrosion
- > Tous diamètres et longueurs sur mesure (jusqu'à 3 m)



Nom du produit	
TIGES FILETÉES SELON LA NORME DIN-975 + CERTIFICAT 3.1	

TIGES FILETÉES AVEC BISEAU

- > Tiges filetées à dimensions prédéfinies et tête hexagonale
- > Double biseau pour une pose optimale avec les ampoules en verre
- > Livrées avec embout de pose pour tête hexagonale
- > Acier galvanisé (5.8) pour applications à l'intérieur
- > Acier galvanisé à chaud (5.8) pour applications à l'intérieur et à l'extérieur
- > Acier inoxydable A4 pour applications à l'extérieur (HRC)



Nom du produit	Hef	Do	Tfix	Galvanisé	Galvanisé à chaud	INOX A4	
TIGES FILETÉES M8x110	80	10	20	470813	480811	490811	10
TIGES FILETÉES M8x150	80	10	60	470815	-	490815	10
TIGES FILETÉES M10x115	90	12	15	471011	-	491011	10
TIGES FILETÉES M10x130	90	12	30	471013	481013	491013	10
TIGES FILETÉES M10x165	90	12	65	471016	-	491016	10
TIGES FILETÉES M10x190	90	12	90	471019	481019	491019	10
TIGES FILETÉES M10x250	90	12	150	471025	-	491025	10
TIGES FILETÉES M10x300	90	12	200	471030	-	491030	10
TIGES FILETÉES M12x135	110	14	10	471213	-	491213	10
TIGES FILETÉES M12x160	110	14	35	471216	481216	491216	10
TIGES FILETÉES M12x180	110	14	55	-	-	491218	10
TIGES FILETÉES M12x210	110	14	85	471221	-	491221	10
TIGES FILETÉES M12x220	110	14	95	471222	481222	491222	10
TIGES FILETÉES M12x250	110	14	125	471225	-	491225	10
TIGES FILETÉES M12x300	110	14	175	471230	-	491230	10
TIGES FILETÉES M14x170	120	16	35	471417	-	491417	10
TIGES FILETÉES M16x150	125	18	5	-	-	491615	10
TIGES FILETÉES M16x165	125	18	20	471616	481616	491616	10
TIGES FILETÉES M16x190	125	18	45	471619	481619	491619	10
TIGES FILETÉES M16x210	125	18	65	-	481621	491621	10
TIGES FILETÉES M16x230	125	18	85	471623	-	491623	10
TIGES FILETÉES M16x250	125	18	105	471625	-	491625	10
TIGES FILETÉES M16x300	125	18	155	471630	-	491630	10
TIGES FILETÉES M20x220	170	24	20	472022	482022	492022	10
TIGES FILETÉES M20x260	170	24	60	472026	482026	492026	10
TIGES FILETÉES M20x300	170	24	100	472030	-	492030	10
TIGES FILETÉES M24x260	210	28	15	472426	482426	492426	10
TIGES FILETÉES M24x300	210	28	55	472430	482430	492430	10
TIGES FILETÉES M30x380	280	35	70	473038	-	493038	10

OUTIL DE POSE RAPIDE

OUTIL DE POSE RAPIDE PRO

- > Outil de pose professionnel avec protection du filetage
- > Montage ultra-rapide des tiges filetées coupées
- > Système "click on" & "click off" facile à utiliser pour la pose en série



Nom du produit	Art.no.	
OUTIL DE POSE RAPIDE PRO M8	444001	1
OUTIL DE POSE RAPIDE PRO M10	444011	1
OUTIL DE POSE RAPIDE PRO M12	444021	1
OUTIL DE POSE RAPIDE PRO M16	444031	1
OUTIL DE POSE RAPIDE PRO M20	444041	1

OUTIL DE POSE RAPIDE BASIC

- > Outil de pose économique pour les tiges filetées coupées
- > Montage par vissage de la douille femelle taraudée
- > L'outil de pose se compose de 3 parties séparées



Nom du produit	Art.no.	
OUTIL DE POSE RAPIDE BASIC M8	445001	1
OUTIL DE POSE RAPIDE BASIC M10	445011	1
OUTIL DE POSE RAPIDE BASIC M12	445021	1
OUTIL DE POSE RAPIDE BASIC M14	445031	1
OUTIL DE POSE RAPIDE BASIC M16	445041	1
OUTIL DE POSE RAPIDE BASIC M20	445051	1
OUTIL DE POSE RAPIDE BASIC M24	445061	1
OUTIL DE POSE RAPIDE BASIC M30	445071	1

FORETS ET BURINS

SDS-PLUS 4-TAILLANTS

Grâce à leur haute qualité et à leur géométrie innovante, ce sont les forets les plus performants sur le marché. En raison de leur précision et de leurs vibrations minimales, ils atteignent un niveau très élevé de durée de vie pour les perçages dans la pierre (dure) et le béton (non) armé.



Nom du produit	Art.no.	
SDS-PLUS FORETS 5,0x160/100 4-taillants	610501	1
SDS-PLUS FORETS 5,0x260/200 4-taillants	610503	1
SDS-PLUS FORETS 6,0x110/050 4-taillants	610600	1
SDS-PLUS FORETS 6,0x160/100 4-taillants	610601	1
SDS-PLUS FORETS 6,0x210/150 4-taillants	610602	1
SDS-PLUS FORETS 6,0x260/200 4-taillants	610603	1
SDS-PLUS FORETS 6,0x310/250 4-taillants	610604	1
SDS-PLUS FORETS 7,0x160/100 4-taillants	610701	1
SDS-PLUS FORETS 8,0x110/050 4-taillants	610800	1
SDS-PLUS FORETS 8,0x160/100 4-taillants	610801	1
SDS-PLUS FORETS 8,0x210/150 4-taillants	610802	1
SDS-PLUS FORETS 8,0x260/200 4-taillants	610803	1
SDS-PLUS FORETS 8,0x310/250 4-taillants	610804	1
SDS-PLUS FORETS 8,0x360/300 4-taillants	610805	1
SDS-PLUS FORETS 8,0x460/400 4-taillants	610806	1
SDS-PLUS FORETS 8,0x610/540 4-taillants	610807	1
SDS-PLUS FORETS 10,0x110/050 4-taillants	611000	1
SDS-PLUS FORETS 10,0x160/100 4-taillants	611001	1
SDS-PLUS FORETS 10,0x210/150 4-taillants	611002	1
SDS-PLUS FORETS 10,0x260/200 4-taillants	611003	1
SDS-PLUS FORETS 10,0x310/250 4-taillants	611004	1
SDS-PLUS FORETS 10,0x360/300 4-taillants	611005	1
SDS-PLUS FORETS 10,0x450/390 4-taillants	611006	1
SDS-PLUS FORETS 10,0x600/540 4-taillants	611007	1
SDS-PLUS FORETS 10,0x1000/940 4-taillants	611009	1
SDS-PLUS FORETS 12,0x160/110 4-taillants	611201	1
SDS-PLUS FORETS 12,0x210/160 4-taillants	611202	1
SDS-PLUS FORETS 12,0x260/210 4-taillants	611203	1
SDS-PLUS FORETS 12,0x310/260 4-taillants	611204	1
SDS-PLUS FORETS 12,0x450/400 4-taillants	611206	1
SDS-PLUS FORETS 12,0x600/550 4-taillants	611207	1
SDS-PLUS FORETS 12,0x1000/950 4-taillants	611209	1
SDS-PLUS FORETS 14,0x160/110 4-taillants	611401	1
SDS-PLUS FORETS 14,0x210/160 4-taillants	611402	1
SDS-PLUS FORETS 14,0x260/210 4-taillants	611403	1
SDS-PLUS FORETS 14,0x310/260 4-taillants	611404	1
SDS-PLUS FORETS 14,0x450/400 4-taillants	611406	1
SDS-PLUS FORETS 14,0x600/550 4-taillants	611407	1
SDS-PLUS FORETS 14,0x1000/950 4-taillants	611409	1
SDS-PLUS FORETS 15,0x160/110 4-taillants	611501	1
SDS-PLUS FORETS 15,0x210/160 4-taillants	611502	1
SDS-PLUS FORETS 15,0x260/210 4-taillants	611503	1
SDS-PLUS FORETS 15,0x450/400 4-taillants	611506	1
SDS-PLUS FORETS 16,0x160/110 4-taillants	611601	1
SDS-PLUS FORETS 16,0x210/160 4-taillants	611602	1
SDS-PLUS FORETS 16,0x260/210 4-taillants	611603	1
SDS-PLUS FORETS 16,0x310/260 4-taillants	611604	1
SDS-PLUS FORETS 16,0x450/400 4-taillants	611606	1
SDS-PLUS FORETS 16,0x600/550 4-taillants	611607	1
SDS-PLUS FORETS 16,0x1000/950 4-taillants	611609	1
SDS-PLUS FORETS 18,0x250/200 4-taillants	611803	1
SDS-PLUS FORETS 18,0x450/400 4-taillants	611806	1
SDS-PLUS FORETS 20,0x250/200 4-taillants	612003	1
SDS-PLUS FORETS 20,0x450/400 4-taillants	612006	1
SDS-PLUS FORETS 22,0x250/200 4-taillants	612203	1
SDS-PLUS FORETS 22,0x450/400 4-taillants	612206	1
SDS-PLUS FORETS 24,0x250/200 4-taillants	612403	1
SDS-PLUS FORETS 24,0x450/400 4-taillants	612406	1
SDS-PLUS FORETS 25,0x250/200 4-taillants	612503	1
SDS-PLUS FORETS 25,0x450/400 4-taillants	612506	1
SDS-PLUS FORETS 28,0x250/200 4-taillants	612803	1
SDS-PLUS FORETS 28,0x450/400 4-taillants	612806	1
SDS-PLUS FORETS 30,0x450/400 4-taillants	613006	1
SDS-PLUS FORETS 32,0x450/400 4-taillants	613206	1

SDS-MAX 4-TAILLANTS

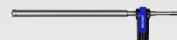
Gamme complète de forets 4 taillants de très haute qualité. Ces forets conviennent parfaitement à toutes les pierres et à tous les types de matériaux (non) armés. Disponible dans une large gamme de diamètres (12mm jusqu'à 52mm) avec une longueur de perçage utile jusqu'à 1200mm.



Nom du produit	Art.no.	
SDS-MAX FORETS 12,0x340/200 4-taillants	631201	1
SDS-MAX FORETS 12,0x540/400 4-taillants	631202	1
SDS-MAX FORETS 12,0x740/600 4-taillants	631204	1
SDS-MAX FORETS 14,0x340/200 4-taillants	631401	1
SDS-MAX FORETS 14,0x540/400 4-taillants	631402	1
SDS-MAX FORETS 15,0x340/200 4-taillants	631501	1
SDS-MAX FORETS 16,0x340/200 4-taillants	631601	1
SDS-MAX FORETS 16,0x540/400 4-taillants	631602	1
SDS-MAX FORETS 16,0x940/800 4-taillants	631604	1
SDS-MAX FORETS 16,0x1320/1180 4-taillants	631605	1
SDS-MAX FORETS 18,0x340/200 4-taillants	631801	1
SDS-MAX FORETS 18,0x540/400 4-taillants	631802	1
SDS-MAX FORETS 18,0x940/800 4-taillants	631804	1
SDS-MAX FORETS 18,0x1320/1180 4-taillants	631805	1
SDS-MAX FORETS 20,0x320/200 4-taillants	632001	1
SDS-MAX FORETS 20,0x520/400 4-taillants	632002	1
SDS-MAX FORETS 20,0x920/800 4-taillants	632004	1
SDS-MAX FORETS 20,0x1320/1200 4-taillants	632005	1
SDS-MAX FORETS 20,0x2000/1880 4-taillants	632006	1
SDS-MAX FORETS 22,0x320/200 4-taillants	632201	1
SDS-MAX FORETS 22,0x520/400 4-taillants	632202	1
SDS-MAX FORETS 22,0x920/800 4-taillants	632204	1
SDS-MAX FORETS 22,0x1320/1200 4-taillants	632205	1
SDS-MAX FORETS 22,0x2000/1880 4-taillants	632206	1
SDS-MAX FORETS 24,0x320/200 4-taillants	632401	1
SDS-MAX FORETS 24,0x520/400 4-taillants	632402	1
SDS-MAX FORETS 25,0x320/200 4-taillants	632501	1
SDS-MAX FORETS 25,0x520/400 4-taillants	632502	1
SDS-MAX FORETS 25,0x920/800 4-taillants	632504	1
SDS-MAX FORETS 25,0x1320/1200 4-taillants	632505	1
SDS-MAX FORETS 25,0x2000/1880 4-taillants	632506	1
SDS-MAX FORETS 26,0x520/400 4-taillants	632602	1
SDS-MAX FORETS 28,0x370/250 4-taillants	632801	1
SDS-MAX FORETS 28,0x570/450 4-taillants	632802	1
SDS-MAX FORETS 28,0x670/550 4-taillants	632803	1
SDS-MAX FORETS 28,0x920/800 4-taillants	632804	1
SDS-MAX FORETS 30,0x370/250 4-taillants	633001	1
SDS-MAX FORETS 30,0x570/450 4-taillants	633002	1
SDS-MAX FORETS 32,0x370/250 4-taillants	633201	1
SDS-MAX FORETS 32,0x570/450 4-taillants	633202	1
SDS-MAX FORETS 32,0x920/800 4-taillants	633204	1
SDS-MAX FORETS 32,0x1320/1200 4-taillants	633205	1
SDS-MAX FORETS 32,0x2000/1880 4-taillants	633206	1
SDS-MAX FORETS 35,0x370/250 4-taillants	633501	1
SDS-MAX FORETS 35,0x570/450 4-taillants	633502	1
SDS-MAX FORETS 35,0x670/550 4-taillants	633503	1
SDS-MAX FORETS 35,0x920/800 4-taillants	633504	1
SDS-MAX FORETS 35,0x2000/1880 4-taillants	633506	1
SDS-MAX FORETS 37,0x370/250 4-taillants	633701	1
SDS-MAX FORETS 37,0x570/450 4-taillants	633702	1
SDS-MAX FORETS 37,0x920/800 4-taillants	633704	1
SDS-MAX FORETS 38,0x370/250 4-taillants	633801	1
SDS-MAX FORETS 38,0x570/450 4-taillants	633802	1
SDS-MAX FORETS 40,0x370/250 4-taillants	634001	1
SDS-MAX FORETS 40,0x570/450 4-taillants	634002	1
SDS-MAX FORETS 40,0x920/800 4-taillants	634004	1
SDS-MAX FORETS 40,0x1320/1200 4-taillants	634005	1
SDS-MAX FORETS 40,0x2000/1880 4-taillants	634006	1
SDS-MAX FORETS 45,0x570/450 4-taillants	634502	1
SDS-MAX FORETS 45,0x920/800 4-taillants	634504	1
SDS-MAX FORETS 52,0x570/450 4-taillants	635202	1

SDS-PLUS TAILLANTS avec aspiration des débris

Large gamme adaptée à tous types d'applications en pierres sèches et matériaux renforcés. Disponible en 12mm jusqu'à 20mm avec longueur utile de perçage à partir de 250mm.



Nom du produit	Art.no.	
SDS-PLUS FORET CREUX 12,0x330/200 2-taillant	641201	1
SDS-PLUS FORET CREUX 14,0x380/250 2-taillant	641401	1
SDS-PLUS FORET CREUX 15,0x380/250 2-taillant	641501	1
SDS-PLUS FORET CREUX 16,0x380/250 4-taillant	641601	1
SDS-PLUS FORET CREUX 18,0x450/320 4-taillant	641801	1
SDS-PLUS FORET CREUX 20,0x450/320 4-taillant	642001	1
SDS-PLUS FORET CREUX 22,0x450/320 4-taillant	642201	1
SDS-PLUS FORET CREUX 24,0x450/320 4-taillant	642001	1

SDS-MAX TAILLANTS avec aspiration des débris

Gamme haute qualité de forets avec aspiration des débris. Convient pour toutes les pierres sèches et bétons armé et non-armé. Disponible en diamètres 14mm à 35mm avec longueur de perçage utile à partir de 400mm.



Nom du produit	Art.no.	
SDS-MAX FORET CREUX 14,0x620/400 2-taillants	651401	1
SDS-MAX FORET CREUX 16,0x620/400 4-taillants	651601	1
SDS-MAX FORET CREUX 18,0x620/400 4-taillants	651801	1
SDS-MAX FORET CREUX 20,0x620/400 4-taillants	652001	1
SDS-MAX FORET CREUX 22,0x620/400 4-taillants	652201	1
SDS-MAX FORET CREUX 24,0x620/400 4-taillants	652401	1
SDS-MAX FORET CREUX 25,0x720/500 4-taillants	652501	1
SDS-MAX FORET CREUX 28,0x820/600 4-taillants	652801	1
SDS-MAX FORET CREUX 30,0x820/600 4-taillants	653001	1
SDS-MAX FORET CREUX 32,0x820/600 4-taillants	653201	1
SDS-MAX FORET CREUX 35,0x870/650 4-taillants	653501	1

BURINS POINTUS



Nom du produit		Art.no.	
SDS-PLUS BURIN POINTU 250MM		660010	1
SDS-MAX BURIN POINTU 400MM		670012	1

BURINS PLATS



Nom du produit		Art.no.	
SDS-PLUS BURIN PLAT 20X250MM		660012	1
SDS-MAX BURIN PLAT 25X400MM		670018	1

BURINS BÊCHES



Nom du produit		Art.no.	
SDS-PLUS BURIN BÊCHE 40X250MM		660014	1
SDS-MAX BURIN BÊCHE 50X350MM		670022	1

BURINS CARRELAGES



Nom du produit		Art.no.	
SDS-PLUS BURIN CARRELAGE 40X250MM		660050	1
SDS-MAX BURIN CARRELAGE 50X350MM		670028	1

BURIN RACLEUR



Nom du produit		Art.no.	
SDS-PLUS BURIN RACLEUR 100X170MM		660040	1

MARTEAUX PNEUMATIQUES

FORET HÉLICOÏDAL CREUX



Nom du produit	Art.no.	
FORET HÉLICOÏDAL CREUX 6x045	750102	1
FORET HÉLICOÏDAL CREUX 8x055	750104	1
FORET HÉLICOÏDAL CREUX 10x070	750106	1
FORET HÉLICOÏDAL CREUX 10x150	750108	1
FORET HÉLICOÏDAL CREUX 12x070	750110	1
FORET HÉLICOÏDAL CREUX 12x150	750112	1
FORET HÉLICOÏDAL CREUX 15x170	750114	1
FORET HÉLICOÏDAL CREUX 19x200	750116	1
ADAPTATEUR DE MARTEAU-PERFORATEUR / COMBI	750118	1
ADAPTATEUR DE MARTEAU-PERFORATEUR BH5 - 19 x 50	750120	1
TIGE D'EXTRACTION À COURSE COURTE À EMBOÏTER	750122	1
TIGE D'EXTRACTION À COURSE LONGUE À EMBOÏTER	750124	1

FORET POUR PERFORATEUR PNEUMATIQUE S14,75 - R19X89



Nom du produit
FORET POUR PERFORATEUR PNEUMATIQUE - 13mm t/m 32mm

FORET POUR PERFORATEUR PNEUMATIQUE S19X50



Nom du produit			
FORET S19x50 - 14mm	L = 0250 t/m 0350	1	
FORET S19x50 - 15mm	L = 0200	1	
FORET S19x50 - 16mm	L = 0200 t/m 1000	1	
FORET S19x50 - 17mm	L = 0200 t/m 1000	1	
FORET S19x50 - 18mm	L = 0250 t/m 0600	1	
FORET S19x50 - 19mm	L = 0260 t/m 0700	1	
FORET S19x50 - 20mm	L = 0200 t/m 0400	1	
FORET S19x50 - 21mm	L = 0250	1	
FORET S19x50 - 22mm	L = 0260 t/m 0400	1	
FORET S19x50 - 24mm	L = 0300 t/m 0600	1	
FORET S19x50 - 25mm	L = 0250 t/m 0600	1	
FORET S19x50 - 30mm	L = 0300 t/m 0600	1	
FORET S19x50 - 32mm	L = 0400	1	
FORET S19x50 - 35mm	L = 0400	1	

FORET POUR PERFORATEUR PNEUMATIQUE S19X82,5



Nom du produit
FORET POUR PERFORATEUR PNEUMATIQUE - 16mm t/m 35mm

FORET POUR PERFORATEUR PNEUMATIQUE S19X108



Nom du produit		
FORET S19x108 - 16mm	L = 0250 t/m 0600	1
FORET S19x108 - 17mm	L = 0200 t/m 0400	1
FORET S19x108 - 18mm	L = 0250 t/m 0500	1
FORET S19x108 - 19mm	L = 0200 t/m 0900	1
FORET S19x108 - 20mm	L = 0200 t/m 0600	1
FORET S19x108 - 21mm	L = 0600 t/m 8000	1
FORET S19x108 - 22mm	L = 0200 t/m 7200	1
FORET S19x108 - 23mm	L = 0200 t/m 4800	1
FORET S19x108 - 24mm	L = 0400 t/m 6400	1
FORET S19x108 - 25mm	L = 0500 t/m 3200	1
FORET S19x108 - 26mm	L = 0400 t/m 2400	1
FORET S19x108 - 27mm	L = 0400 t/m 2400	1
FORET S19x108 - 28mm	L = 0400 t/m 1600	1
FORET S19x108 - 29mm	L = 0400 t/m 1600	1
FORET S19x108 - 32mm	L = 0400 t/m 0800	1
FORET S19x108 - 33mm	L = 0800 t/m 0600	1
FORET S19x108 - 34mm	L = 0400 t/m 0800	1
FORET S19x108 - 35mm	L = 0400 t/m 1000	1

FORET POUR PERFORATEUR PNEUMATIQUE S22X82,5



Nom du produit		
FORET S22x82,5 - 14mm	L = 0250	1
FORET S22x82,5 - 16mm	L = 0400	1
FORET S22x82,5 - 17mm	L = 0400	1
FORET S22x82,5 - 18mm	L = 0250 t/m 0400	1
FORET S22x82,5 - 19mm	L = 0500 t/m 1200	1
FORET S22x82,5 - 20mm	L = 0400	1
FORET S22x82,5 - 22mm	L = 0200 t/m 1600	1
FORET S22x82,5 - 24mm	L = 0300 t/m 0800	1
FORET S22x82,5 - 25mm	L = 0400 t/m 1000	1
FORET S22x82,5 - 26mm	L = 0300 t/m 0800	1
FORET S22x82,5 - 27mm	L = 0300 t/m 0400	1
FORET S22x82,5 - 28mm	L = 0300 t/m 1000	1
FORET S22x82,5 - 30mm	L = 0600	1
FORET S22x82,5 - 32mm	L = 0400 t/m 1200	1
FORET S22x82,5 - 33mm	L = 0800	1
FORET S22x82,5 - 34mm	L = 0800	1
FORET S22x82,5 - 35mm	L = 0600	1
FORET S22x82,5 - 39mm	L = 1600	1
FORET S22x82,5 - 40mm	L = 0800	1

FORET POUR PERFORATEUR PNEUMATIQUE S22X108



Nom du produit		
FORET S22x108 - 14mm	L = 0250 t/m 0600	1
FORET S22x108 - 16mm	L = 0200 t/m 1000	1
FORET S22x108 - 17mm	L = 0200 t/m 0800	1
FORET S22x108 - 18mm	L = 0250 t/m 1200	1
FORET S22x108 - 19mm	L = 0220 t/m 1200	1
FORET S22x108 - 20mm	L = 0200 t/m 1200	1
FORET S22x108 - 21mm	L = 0300 t/m 2400	1
FORET S22x108 - 22mm	L = 0200 t/m 5600	1
FORET S22x108 - 23mm	L = 0250 t/m 4800	1
FORET S22x108 - 24mm	L = 0300 t/m 4000	1
FORET S22x108 - 25mm	L = 0300 t/m 9600	1
FORET S22x108 - 25,5mm	L = 2300 t/m 2400	1
FORET S22x108 - 26mm	L = 0400 t/m 9600	1
FORET S22x108 - 27mm	L = 0400 t/m 9600	1
FORET S22x108 - 28mm	L = 0400 t/m 5600	1
FORET S22x108 - 29mm	L = 0400 t/m 9800	1
FORET S22x108 - 30mm	L = 0400 t/m 8900	1
FORET S22x108 - 31mm	L = 0600 t/m 8000	1
FORET S22x108 - 32mm	L = 0400 t/m 7200	1
FORET S22x108 - 33mm	L = 0800 t/m 6400	1
FORET S22x108 - 34mm	L = 0400 t/m 5600	1
FORET S22x108 - 35mm	L = 0400 t/m 4700	1
FORET S22x108 - 36mm	L = 0400 t/m 4050	1
FORET S22x108 - 37mm	L = 1500 t/m 9600	1
FORET S22x108 - 38mm	L = 0450 t/m 6800	1
FORET S22x108 - 39mm	L = 0800 t/m 2200	1
FORET S22x108 - 40mm	L = 0400 t/m 5000	1
FORET S22x108 - 41mm	L = 0400 t/m 1800	1
FORET S22x108 - 42mm	L = 0400 t/m 3200	1
FORET S22x108 - 43mm	L = 0400 t/m 2400	1
FORET S22x108 - 44mm	L = 0700 t/m 1600	1
FORET S22x108 - 45mm	L = 0400 t/m 6400	1

FORET POUR PERFORATEUR PNEUMATIQUE S25X108



Nom du produit		
FORET S25x108 - 34mm	L = 0800 t/m 2400	1
FORET S25x108 - 35mm	L = 0800 t/m 1600	1
FORET S25x108 - 36mm	L = 0400 t/m 0800	1
FORET S25x108 - 37mm	L = 4800	1
FORET S25x108 - 38mm	L = 1200 t/m 4000	1

Autres diamètres et longueurs sur demande

FORET TAILLANT CARBURE MINI KONE



Nom du produit	
FORET TAILLANTS CARBURE - MINI KONE	13mm t/m 30mm
PORTE-MÊCHE S14,75 - R19x89	L=0300mm
PORTE-MÊCHE S14,75 - R19x89	L=0600mm
PORTE-MÊCHE S19x50	L=0300mm
PORTE-MÊCHE S19x50	L=0600mm
PORTE-MÊCHE S19x50	L=1000mm

FORET TAILLANT CARBURE KONE 2 - (4-46)



Nom du produit	
FORET TAILLANTS CARBURE - KONE 2 - (4-46)	30mm t/m 80mm
PORTE-MÊCHE S19x108	L=0300mm
PORTE-MÊCHE S19x108	L=0500mm
PORTE-MÊCHE S19x108	L=0800mm
PORTE-MÊCHE S19x108	L=1000mm
PORTE-MÊCHE S19x108	L=1200mm
PORTE-MÊCHE S19x108	L=1400mm
PORTE-MÊCHE S19x108	L=1500mm
PORTE-MÊCHE S19x108	L=1600mm
PORTE-MÊCHE S19x108	L=2000mm
PORTE-MÊCHE S22x82,5	L=0500mm
PORTE-MÊCHE S22x82,5	L=0800mm
PORTE-MÊCHE S22x82,5	L=1000mm
PORTE-MÊCHE S22x82,5	L=1400mm
PORTE-MÊCHE S22x108	L=0300mm
PORTE-MÊCHE S22x108	L=0500mm
PORTE-MÊCHE S22x108	L=0600mm
PORTE-MÊCHE S22x108	L=0800mm
PORTE-MÊCHE S22x108	L=1000mm
PORTE-MÊCHE S22x108	L=1200mm
PORTE-MÊCHE S22x108	L=1400mm
PORTE-MÊCHE S22x108	L=1500mm
PORTE-MÊCHE S22x108	L=1600mm
PORTE-MÊCHE S22x108	L=1900mm
PORTE-MÊCHE S22x108	L=2000mm
PORTE-MÊCHE S22x108	L=2200mm
PORTE-MÊCHE S22x108	L=2400mm
PORTE-MÊCHE S22x108	L=2800mm
PORTE-MÊCHE S22x108	L=3000mm
PORTE-MÊCHE S22x108	L=3200mm
PORTE-MÊCHE S22x108	L=3500mm
PORTE-MÊCHE S22x108	L=4000mm
PORTE-MÊCHE S22x108	L=4800mm
PORTE-MÊCHE S22x108	L=5600mm
PORTE-MÊCHE S22x108	L=6400mm
PORTE-MÊCHE S22x108	L=7200mm

FORET TAILLANT CARBURE FILET R25



Nom du produit	
FORET TAILLANTS CARBURE - FILET R25	38mm t/m 57mm
PORTE-MÊCHE S22x108	L=0250mm
PORTE-MÊCHE S22x108	L=0610mm
PORTE-MÊCHE S22x108	L=0700mm
PORTE-MÊCHE S22x108	L=0800mm
PORTE-MÊCHE S22x108	L=1000mm
PORTE-MÊCHE S22x108	L=1200mm
PORTE-MÊCHE S22x108	L=2400mm
PORTE-MÊCHE S22x108	L=3660mm
PORTE-MÊCHE S25x108	L=0250mm
PORTE-MÊCHE S25x108	L=0800mm
PORTE-MÊCHE S25x108	L=1000mm
PORTE-MÊCHE S25x108	L=1200mm
PORTE-MÊCHE S25x108	L=1830mm
PORTE-MÊCHE S25x108	L=2475mm

SPÉCIALISTE EN PERSONNALISATION

PROFAST offre une gamme de tiges filetées très complète de toutes résistances en acier et résistantes à la corrosion dans tous les diamètres et longueurs souhaités. La coupe rapide et extrêmement précise des tiges filetées est notre spécialité. Grâce à nos scies entièrement automatiques, nous sommes très réactifs et pouvons vous livrer tous diamètres et longueurs sur mesure.



QUALITÉ D'ACIER

Tiges filetées de haute qualité disponibles dans la qualité de l'acier souhaitée en conformité avec la législation européenne

MATIÈRE

Votre application détermine le choix du matériau. Nous utilisons INOX et HCR principalement pour des environnements agressifs. Le laiton ou le nylon sont idéaux lorsque les charges statiques ou le magnétisme peuvent avoir une influence.



TYPE DE FILETAGE

Toutes les tiges filetées sont disponibles en différentes versions. Filetage métrique, métrique avec filetage fin ou filetages UNC et UNF. Tous ces articles sont en stock.

TRAITEMENTS ANTI-CORROSION

Les conditions environnementales déterminent le degré de résistance à la corrosion dont vous avez besoin. De l'acier galvanisé pour les applications intérieures à l'INOX et au HRC pour les conditions humides et agressives.



CROCHETS ET BARRES D'ARMATURE

Nous offrons une gamme complète d'ancrages à crochet en acier galvanisé, galvanisé à chaud et même en inox. Nous coupons également des barres d'armature à longueur désirée et les livrons directement sur site.



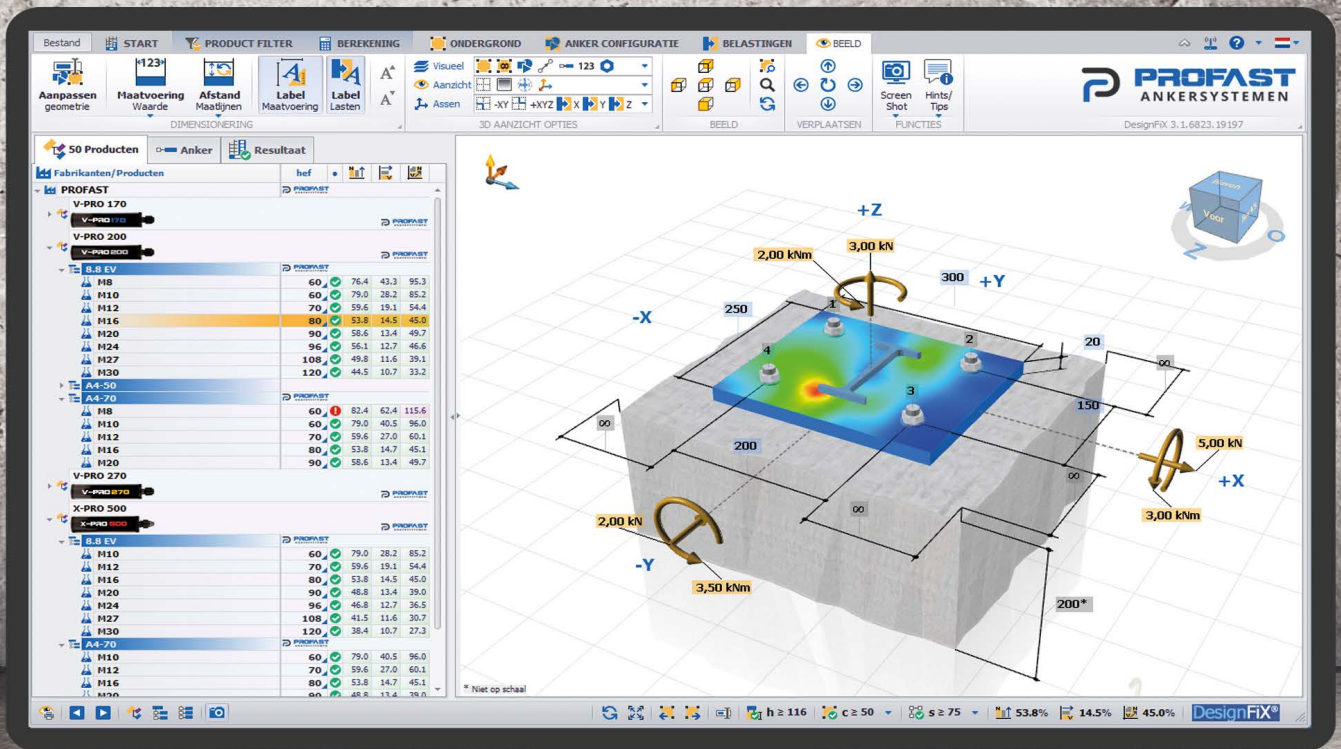
PROFAST S'ENGAGE SUR LA QUALITÉ

Si vous souhaitez une garantie de qualité supplémentaire, demandez notre certificat de qualité 3.1 pour votre commande. Cette certification garantit la qualité des tiges filetées pour votre projet.

De plus, nos spécialistes procèdent à des essais d'arrachement à la traction in-situ afin de confirmer la qualité sur le chantier. PROFAST vous remettra un rapport d'essai détaillé.

LOGICIEL DE DIMENSIONNEMENT

DIMENSIONNEMENTS PERSONNALISÉS DE VOS PROJETS



PROFAST Ankersystemen B.V.B.A. -

WWW.PROFAST.BE

+32 (0) 34 56 27 00

© Copyright PROFAST

V19.1- #421099