

### PRODUCT OMSCHRIJVING

De V-PRO 170 serie is een snel uithardende en tevens zeer krachtig injectiemortel-systeem, voor het constructief verlijmen van draadeinden en betonijzer in zowel gescheurd als ongescheurd beton.

De 170 serie heeft een zeer hoge hechtsterkte in hamer- en perslucht geboorde gaten. Met een optimale verwerkingstijd en aansluitend zeer snelle uitharding - zonder reductie onder water - en een zeer hoge belastbaarheid in nagenoeg alle denkbare omstandigheden, is dit de "alleskunner" uit het V-PRO assortiment.

Daarnaast is de V-PRO 170 volledig gecertificeerd voor diepe en ondiepe verlijming onderwater.

De V-PRO 170 serie is aanvullend leverbaar in een speciale winter- en zomer-uitvoering, waarmee de gewenste montagesnelheid in alle weersomstandigheden gelijk blijft.

De 165ml & 300ml verwerkt u met een standaard kitpistool. Voor het verlijmen van grotere series draadstangen of betonijzer is de 825ml koker een ideale oplossing.

#### ONDERGROND

- ✓ Gescheurd beton
- ✓ Ongescheurd beton
- ✓ Holle en volle steen (metselwerk)
- ✓ Asfalt

#### OMGEVING

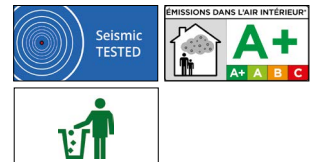
- ✓ Hoogwaardige seismische kwalificatie
- ✓ Gecertificeerd voor niet-geventileerde ruimtes (A+)
- ✓ Styreenvrij en reukarm
- ✓ Verwerkbaar vanaf -10°C tot +40°C
- ✓ Opslag- en transporttemp. min/max: +5°C / +25°C
- ✓ Restmateriaal kan in de standaard afvalcontainer
- ✓ Gebruiks-temperatuurbereik -40°C tot +80°C

#### BOORGAT CONDITIES

- ✓ Droog, nat, waterverzadigd en onderwater
- ✓ Horizontale en bovenhoofdse toepassingen
- ✓ Hamer- en perslucht geboorde boorgaten
- ✓ Diamantgeboorde boorgaten (na opruwen boorgat)

#### VERWERKING

- ✓ Draadeinden, betonijzer en ankerhulzen
- ✓ Extreem korte inboordieptes
- ✓ Supersnelle uitharding, ook onderwater
- ✓ Betonijzer verlijmen tot 2 meter diepte
- ✓ Beschermen van openliggend betonijzer in het beton
- ✓ Repareren van scheuren in beton of steen
- ✓ Uitgebreid assortiment verwerkingstoebehoren
- ✓ 18 maanden houdbaar



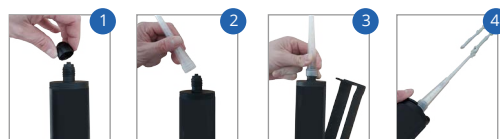
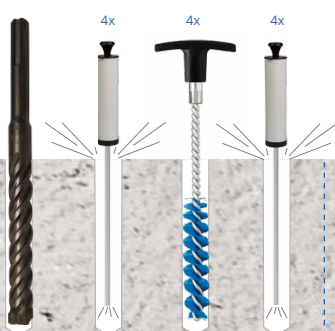
### V-PRO 170



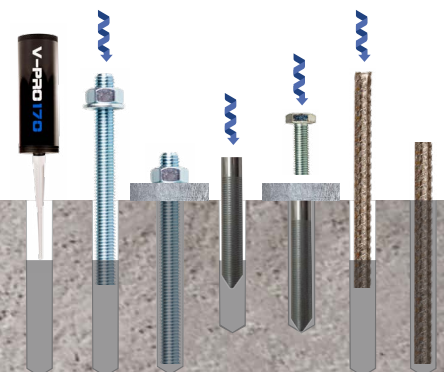
### V-PRO 170 WINTER

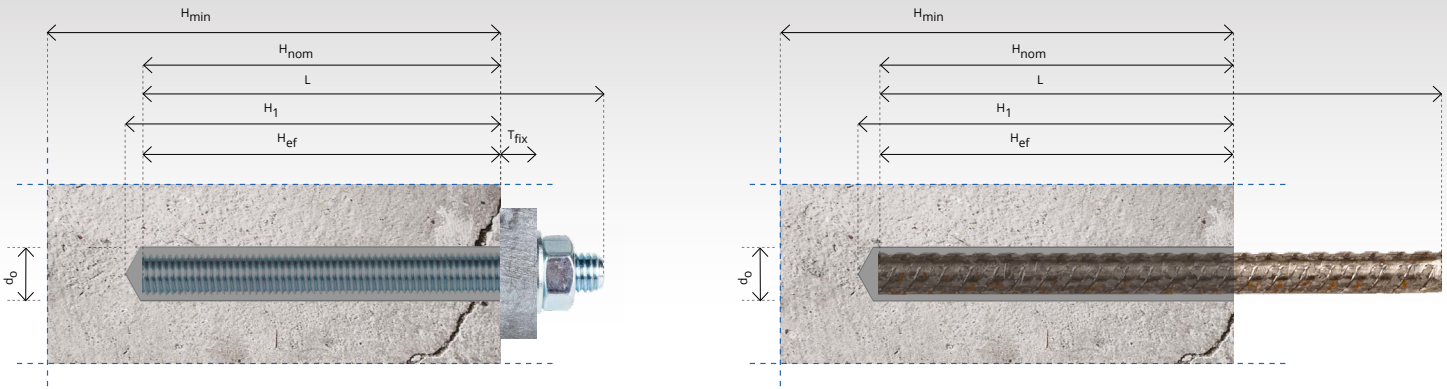


### V-PRO 170 ZOMER



- 1 Draai de schroefkop van de koker.
- 2 Schroef de meegeleverde mixer op de koker.
- 3 Plaats de koker in de mortelspuit.
- 4 Spuit 2 stroken mortel uit, alvorens het werk aan te vangen.





### INSTALLATIEGEGEVENS: DRAADSTANGEN IN BETON, HOLLE - EN VOLLE STEEN

	Boordiameter			Min. boordiepte			Borsteldiameter			Doorvoerdiameter			Min. plaatsingsdiepte			Aandraaikmoment			Min. dikte basismateriaal			Min. hoh-afstand			Min. randafstand			Rekenwaarde trek- en afschuifrichting		Toenamefactor betonsterkte
	Do [mm]	H1 [mm]	Db [mm]	Df [mm]	Hef [mm]	Tinst [Nm]	Hmin [mm]	Smin [mm]	Cmin [mm]	Nrd + Vrd																				
M8	10	12	10	69	65	69	12	14	12	9	9	9	64	60	64	10	2	2	Hef + 30mm of ≥ 100	35	35	35	35	35	35	1.8	0.7	Gescheurd beton C30/37 - 1.12 C40/50 - 1.23 C50/60 - 1.30 ----- Ongescheurd beton C30/37 - 1.00 C40/50 - 1.00 C50/60 - 1.00		
M10	12	15	12	85	75	85	14	18	14	12	12	12	80	70	80	20	2	2		40	40	40	40	40	40	2.0	1.0			
M12	14	15	14	101	85	101	16	18	16	14	14	14	96	80	96	40	2	2		50	50	50	50	50	50	2.5	1.2			
M14	16	20	16	117	95	117	18	24	18	16	16	16	112	90	112	60	2	2		60	60	60	60	60	60					
M16	18	20	18	133	105	133	20	24	20	18	18	18	128	100	128	80	2	2	65	65	65	65	65	65						
M18	20			149			22			20			144			100			70			70								
M20	24			165			26			22			160			130			80			80								
M22	26			181			28			24			176			160			90			90								
M24	28			197			30			26			192			200			96			96								
M27	32	Op aanvraag		221	Op aanvraag		34	Op aanvraag		30	Op aanvraag		216	Op aanvraag		240	Op aanvraag		110	Op aanvraag	110	Op aanvraag								
M30	35			245			37			33			240			280			120			120								
M33	38			269			40			36			264			320			140			140								
M36	42			293			44			39			288			340			160			160								
M39	46			317			48			42			312			360			180			180								
M42	50			341			52			45			336			380			200			200								
M45	54			365			56			48			360			400			220			220								

### INSTALLATIEGEGEVENS: BETONIJZER IN BETON EN VOLLE STEEN

	Do [mm]			H1 [mm]			Db [mm]			Df [mm]			Hef [mm]			Tinst [Nm]			Hmin [mm]			Smin [mm]			Cmin [mm]			Nrd + Vrd		zie rekestabellen	op aanvraag	op aanvraag		
	Do [mm]	H1 [mm]	Db [mm]	Df [mm]	Hef [mm]	Tinst [Nm]	Hmin [mm]	Smin [mm]	Cmin [mm]																									
Ø8	12	-	12	69	-	69	14	-	14	N.V.T.	64	-	64	N.V.T.	Hef + 30mm of ≥ 100	35	-	35	35	-	35	zie rekestabellen	op aanvraag	op aanvraag	op aanvraag	op aanvraag	op aanvraag	op aanvraag	op aanvraag	op aanvraag	op aanvraag	op aanvraag	op aanvraag	
Ø10	14	-	14	85	-	85	16	-	16		80	-	80			40	-	40	40	-	40													op aanvraag
Ø12	16	-	16	101	-	101	18	-	18		96	-	96			50	-	50	50	-	50													
Ø14	18	-	18	117	-	117	20	-	20		112	-	112			60	-	60	60	-	60													
Ø16	20	-	20	133	-	133	22	-	22		128	-	128			65	-	65	65	-	65													
Ø20	25	-	25	165	-	165	27	-	27		160	-	160			80	-	80	80	-	80													
Ø25	32	-	32	205	-	205	35	-	35		200	-	200		100	-	100	100	-	100														
Ø28	35	-	35	245	-	245	37	-	37		240	-	240		120	-	120	120	-	120														
Ø32	40	-	40	261	-	261	42	-	42		256	-	256		130	-	130	130	-	130														
Ø40	48	-	48	285	-	285	50	-	50		320	-	320		150	-	150	150	-	150														

### VERWERKINGS- (GEL) EN UITHARDINGSTIJDEN (SET)

Ondergrondtemperatuur	Verwerkingstijd (gel)				Uithardingstijd (set)			
	V-PRO 170 winter	V-PRO 170 zomer	V-PRO 170 winter	V-PRO 170 zomer	V-PRO 170 winter	V-PRO 170 zomer	V-PRO 170 winter	V-PRO 170 zomer
-10°C tot -6°C	50	75	-	720	1440	-	-	-
-5°C tot -1°C	15	40	-	100	720	-	-	-
0°C tot 4°C	10	20	-	75	360	-	-	-
5°C tot 9°C	5	10	-	50	145	-	-	-
10°C tot 14°C	5	8	-	50	75	-	-	-

Ook bij waterverzadigde boorgaten en bij onderwater-toepassingen blijven bovenstaande tijden van toepassing. (Kokertemperatuur minimaal 5°C)

Ondergrondtemperatuur	Verwerkingstijd (gel)				Uithardingstijd (set)			
	V-PRO 170 winter	V-PRO 170 zomer	V-PRO 170 winter	V-PRO 170 zomer	V-PRO 170 winter	V-PRO 170 zomer	V-PRO 170 winter	V-PRO 170 zomer
15°C tot 19°C	5	6	15	50	50	300	-	-
20°C tot 24°C	1,5	5	10	20	40	145	-	-
25°C tot 29°C	-	4	7,5	-	30	85	-	-
30°C tot 34°C	-	2,5	5	-	20	50	-	-
35°C tot 39°C	-	2	3,5	-	15	40	-	-

Ook bij waterverzadigde boorgaten en bij onderwater-toepassingen blijven bovenstaande tijden van toepassing. (Kokertemperatuur minimaal 5°C)