



**V-PRO 200**

## PROFAST ANKERSYSTEMEN

PROFAST Ankersystemen is een producent én leverancier van innovatieve ankersystemen met een compleet en uitgebalanceerd programma voor de professionele bouwsector. Naast het leveren van de ankersystemen voorzien wij u ook van technische ankerberekeningen op maat, keuringsrapporten en andere gewenste certificeringen.

Onze service is uniek in de markt en begint al vanaf het eerste contact. Het juiste advies en service, op het juiste moment. Van particulier tot aannemer en van zelfstandige tot multinational.

Wij werken met een hecht team van specialisten, welke "Ankersystemen" tot een kunst verheven hebben. Dankzij zeer korte communicatielijnen en het uitgebreide kennisniveau binnen onze organisatie, ontvangt u direct het beste advies, product en dienst voor uw specifieke situatie.

Advies op maat gaat bij ons verder dan alleen telefonisch of persoonlijk contact. Maak gebruik van onze kosteloze product- en applicatietrainingen. U of uw team doorloopt samen met één van onze experts een training en/of presentatie bij u op kantoor of op de werf. Uiteraard stemmen we deze trainingen af op het gewenste specialisme en de kennis binnen uw organisatie.

Wij zijn u graag van dienst en willen u ons idee van kwaliteit en service laten ervaren.

Contacteer onze specialisten en ervaar dit zelf!

Het PROFAST TEAM

- ✓ Specialist in ankersystemen
- ✓ Trainingen en expertise op locatie
- ✓ Vakkundig advies op maat
- ✓ Hoogwaardige productcertificeringen
- ✓ Extreem snelle (maatwerk) leveringen
- ✓ Beste prijs-kwaliteit verhouding



**INHOUDSOPGAVE**

## Pagina

✓ Product-introductie inclusief reinigings- en installatieprocedure	4
✓ Installatiegegevens draadstangen en betonijzer & Uitharding- en verwerkingstijden	5
✓ Belastingtabellen draadstangen in gescheurd beton	6
✓ Belastingtabellen draadstangen in ongescheurd beton	8
✓ Belastingtabellen betonijzer in gescheurd beton	10
✓ Belastingtabellen betonijzer in ongescheurd beton	11
✓ Lijmvolume boorgat calculator - draadstangen	12
✓ Lijmvolume boorgat calculator - betonijzer	13
✓ Artikelpagina met verpakkingseenheden en artikelnummers	14
✓ Hamerboren en Beitels	16
✓ Persluchtboeren	17
✓ Draadstangen + betonijzer op maat	18
✓ Aantekeningenblad	19



### PRODUCT OMSCHRIJVING

De V-PRO 200 serie is een snel uithardende en zeer krachtig injectiemortel-systeem, voor het constructief verlijmen van draadeinden, betonijzer en binnendraadhulzen in zowel gescheurd als ongescheurd beton.

De 200 serie heeft een extreem hoge hechtsterkte in hamer- en perslucht geboorde gaten. Volledig en aanvullend gecertificeerd in hittebestendige omstandigheden tot +160 °C. Mede door de snelle verwerkingstijd en aansluitend zeer snelle uitharding en zeer hoge belastbaarheid in nagenoeg alle denkbare omstandigheden, is dit "onze trots" uit het V-PRO assortiment.

Daarnaast presteert deze injectiemortel zeer goed in droge en stoffige omgevingen, waarbij een optimale boorgatreiniging niet altijd mogelijk is.

De 150ml & 280ml verwerkt u met een standaard kitpistool. Voor het verlijmen van grotere series draadstangen of betonijzer is de 825ml koker een ideale oplossing.

#### ONDERGROND

- ✓ Gescheurd beton
- ✓ Ongescheurd beton
- ✓ Holle en volle steen (metselwerk)
- ✓ Asfalt

#### OMGEVING

- ✓ Hoogwaardige seismische kwalificatie
- ✓ Gecertificeerd voor niet-geventileerde ruimtes (A+)
- ✓ Milieukeur (LEED-getest)
- ✓ Styreenvrij en reukarm
- ✓ Verwerkbaar vanaf -5°C tot +40°C
- ✓ Opslag- en transporttemp. min/max: +5°C / +25°C
- ✓ 18 maanden houdbaar
- ✓ Restmateriaal kan in de standaard afvalcontainer

#### BOORGAT CONDITIES

- ✓ Droog en nat
- ✓ Horizontale en bovenhoofdse toepassingen
- ✓ Hamer- en perslucht geboorde boorgaten
- ✓ Diamantgeboorde boorgaten (na opruwen boorgat)

#### VERWERKING

- ✓ Draadeinden, betonijzer en ankerhulzen
- ✓ Extreem korte inboordieptes
- ✓ Gebruiks-temperatuurbereik -40°C tot +160°C
- ✓ Supersnelle uitharding
- ✓ Betonijzer verlijmen tot 2 meter diepte
- ✓ Beschermen van openliggend betonijzer in het beton
- ✓ Repareren van scheuren in beton of steen
- ✓ Uitgebreid assortiment verwerkingstoebehoren



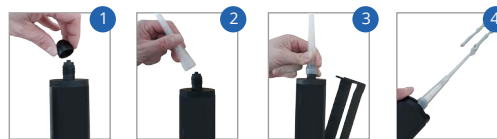
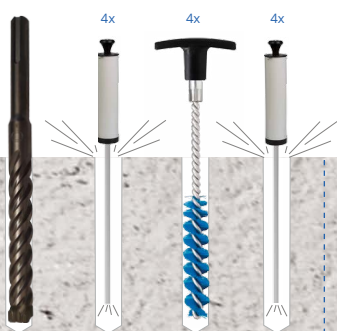
### V-PRO 200



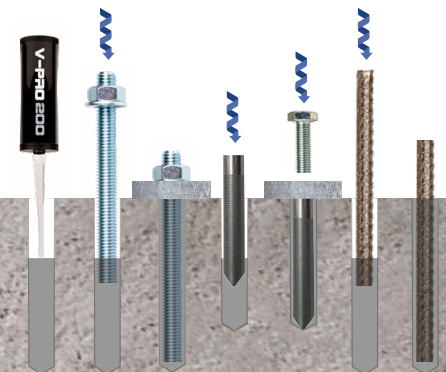
### VERWERKINGS (GEL)- EN UITHARDINGSTIJDEN (SET)

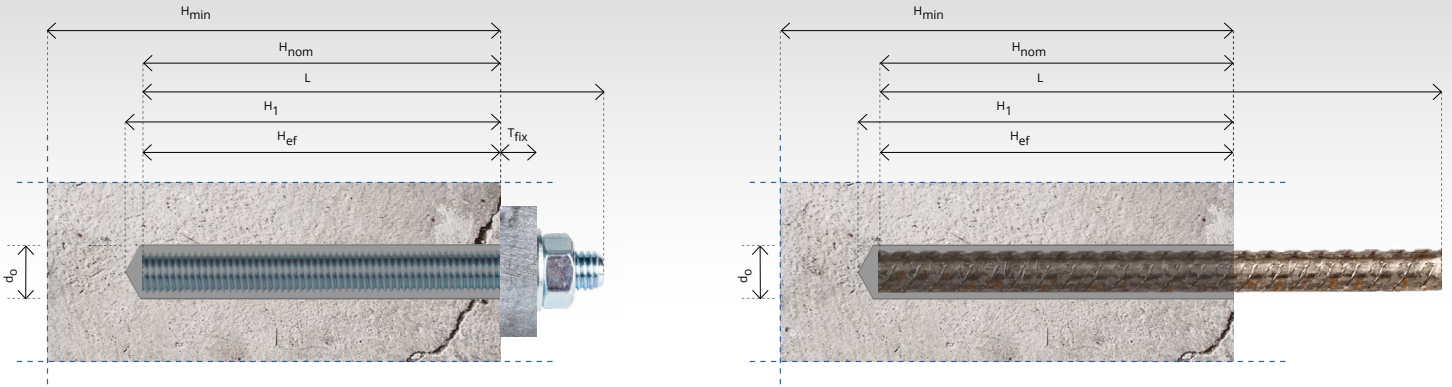
Ondergrond temperatuur	Verwerkingstijd (gel) - min	Uithardingstijd (set) - min
-5°C tot -1°C	50	300
0°C tot 4°C	25	210
5°C tot 9°C	15	120
10°C tot 14°C	10	60
15°C tot 19°C	6	40
20°C tot 24°C	3	30
25°C tot 29°C	3	30
30°C tot 34°C	2	30

Bij natte boorgaten worden bovenstaande tijden verdubbeld. (Kokertemperatuur minimaal 5°C)



- 1 Draai de schroefdop van de koker.
- 2 Schroef de meegeleverde mixer op de koker.
- 3 Plaats de koker in de mortelspuit.
- 4 Spuit 2 stroken mortel uit, alvorens het werk aan te vangen.





### INSTALLATIEGEGEVENS: DRAADSTANGEN IN BETON, HOLLE - EN VOLLE STEEN

	Boordiameter			Min boordiepte			Boordiameter			Doorvoerdiameter			Min. plaatsingsdiepte			Aandraaimoment			Min. dikte basismateriaal			Min. hoh-afstand			Min. randafstand			Rekenwaarde trek- en afschuifrichting		Toenamefactor betonsterkte	
	Do [mm]	H1 [mm]	Db [mm]	Df [mm]	Hef [mm]	Tinst [Nm]	Hmin [mm]	Smin [mm]	Cmin [mm]	Nrd																					
M8	10	12	10	65	65	65	12	14	12	9	9	9	60	60	60	10	2	2	Hef + 30mm of ≥ 100	40	35	40	35	35	35	zie rekentabellen	op aanvraag	op aanvraag	Gescheurd beton C25/30 - 1.02 C30/37 - 1.04 C35/48 - 1.07 C40/50 - 1.08 C45/55 - 1.09 C50/60 - 1.10 ----- Ongescheurd beton C25/30 - 1.02 C30/37 - 1.04 C35/48 - 1.07 C40/50 - 1.08 C45/55 - 1.09 C50/60 - 1.10		
M10	12	15	12	65	75	65	14	18	14	12	12	12	60	70	60	20	2	2		50	40	50	40	40	40					1.8	0.7
M12	14	15	14	75	85	75	16	18	16	14	14	14	70	80	70	40	2	2		60	50	60	45	50	45					2.0	1.0
M14	16	20	16	75	95	75	18	24	18	16	16	16	70	90	70	40	2	2		70	60	70	45	60	45					2.5	1.2
M16	18	20	18	85	105	85	20	24	20	18	18	18	80	100	80	60	2	2		75	65	75	50	65	50						
M18	20			85			22			20			80			80				80			55								
M20	24			95			26			22			90			100				90			60								
M22	26			95			28			24			90			120				90			60								
M24	28			101			30			26			96			170				96			65								
M27	32	Op aanvraag		113	Op aanvraag		34	Op aanvraag		30	Op aanvraag		108	Op aanvraag		250	Op aanvraag			108	Op aanvraag		75	Op aanvraag							
M30	35			125			37			33			120			300				120			80								
M33	38			137			40			36			132			320				132			90								
M36	42			149			44			39			144			340				144			100								
M39	46			161			48			42			156			360				156			110								
M42	50			173			52			45			168			380				168			120								
M45	54			185			56			48			180			400				180			130								

### INSTALLATIEGEGEVENS: IS-L PRO ANKERHULS IN BETON EN VOLLE STEEN

	Do [mm]			H1 [mm]			Db [mm]			Df [mm]			Hef [mm]			Tinst [Nm]			Hmin [mm]			Smin [mm]			Cmin [mm]			Nrd		Gescheurd en ongescheurd beton
	Do [mm]	H1 [mm]	Db [mm]	Df [mm]	Hef [mm]	Tinst [Nm]	Hmin [mm]	Smin [mm]	Cmin [mm]	Nrd																				
M6	12	-	12	130	-	130	14	-	14	7	-	7	130	-	130	10	-	10	Hef + 30mm of ≥ 100	50	-	50	40	-	40	15,9	-	1.0	Gescheurd + Ongescheurd beton C25/30 - 1.02 C30/37 - 1.04 C35/48 - 1.07 C40/50 - 1.08 C45/55 - 1.09 C50/60 - 1.10	
M8	14	-	14	120	-	120	16	-	16	9	-	9	120	-	120	10	-	10		60	-	60	45	-	45	18,8	-	1.2		
M10	18	-	18	125	-	125	20	-	20	12	-	12	125	-	125	20	-	20	Hef + 2x Do	75	-	75	50	-	50	28,0	-	op aanvraag		
M12	22	-	22	150	-	150	24	-	24	14	-	14	150	-	150	40	-	40		95	-	95	60	-	60	36,7	-			
M16	28	-	28	250	-	250	30	-	30	18	-	18	250	-	250	60	-	60	115	-	115	65	-	65	79,1	-	op aanvraag			
M20	35	-	35	325	-	325	37	-	37	22	-	22	325	-	325	100	-	100	125	-	125	75	-	75	117,2	-				

Artikelgegevens van de IS-L PRO ankerhuls vindt u terug op pagina 15  
INOX en overige lengtes op aanvraag

### INSTALLATIEGEGEVENS: BETONIJZER IN BETON EN VOLLE STEEN

	Do [mm]			H1 [mm]			Db [mm]			Df [mm]			Hef [mm]			Tinst [Nm]			Hmin [mm]			Smin [mm]			Cmin [mm]			Nrd					
	Do [mm]	H1 [mm]	Db [mm]	Df [mm]	Hef [mm]	Tinst [Nm]	Hmin [mm]	Smin [mm]	Cmin [mm]	Nrd																							
Ø8	12	-	12	65	-	65	14	-	14	N.V.T.	N.V.T.	Hef + 30mm of ≥ 100	40	-	40	35	-	35	Hef + 2x Do	40	-	40	35	-	35	zie rekentabellen	op aanvraag	Gescheurd + Ongescheurd beton C25/30 - 1.02 C30/37 - 1.04 C35/48 - 1.07 C40/50 - 1.08 C45/55 - 1.09 C50/60 - 1.10					
Ø10	14	-	14	65	-	65	16	-	16				60	-	60	50	-	50		40	-	40	60	-	60				45	-	45	-	1.0
Ø12	16	-	16	75	-	75	18	-	18				70	-	70	60	-	60		45	-	45	75	-	75				50	-	50	-	1.2
Ø14	18	-	18	80	-	80	20	-	20				75	-	75	70	-	70		50	-	50	80	-	80				50	-	50	-	1.5
Ø16	20	-	20	85	-	85	22	-	22				80	-	80	80	-	80		50	-	50	85	-	85				50	-	50	-	
Ø20	25	-	25	95	-	95	27	-	27				90	-	90	90	-	90		60	-	60	95	-	95				60	-	60	-	
Ø25	32	-	32	105	-	105	35	-	35				100	-	100	100	-	100		70	-	70	120	-	120				70	-	70	-	
Ø28	35	-	35	117	-	117	37	-	37				112	-	112	112	-	112		75	-	75	130	-	130				75	-	75	-	
Ø32	40	-	40	133	-	133	42	-	42				128	-	128	128	-	128		85	-	85	150	-	150				85	-	85	-	
Ø40	48	-	48	165	-	165	50	-	50				160	-	160	160	-	160		100	-	100	170	-	170				100	-	100	-	

### DRAADSTANGEN IN GESCEURD BETON

Maximale rekenwaarden (zonder invloed van hoh- en rand-afstanden) per anker in de **trekrichting** in **gesceurd** beton.

Wenst u een berekening gericht op uw specifieke toepassing? Neem contact op en onze specialisten helpen u graag verder!

### PLAATSINGSDIEPTE OPTIMALISEREN IN 4 STAPPEN:

Zoek de kolom met de gewenste diameter

- 1 Bepaal hier de minimale injilmdiepte (Hef) a.d.h.v. uw belasting bij betonbreuk.
- 2 Bepaal hier de minimale injilmdiepte (Hef) a.d.h.v. uw belasting bij lijmbreuk.
- 3 Controleer of uw belasting onder de staalbreuk-waarde zit.
- 4 De hoogste "Hef" waarde uit stap 1 en 2 is de optimale plaatsingsdiepte (in mm).



Temp. range -40°C / +80°C



Hef	M8										M10										M12										M14									
	1	2	3	4,8	8,8	10,9	INOX A2/A4 Klasse 50	INOX A2/A4 Klasse 70	1	2	3	4,8	8,8	10,9	INOX A2/A4 Klasse 50	INOX A2/A4 Klasse 70	1	2	3	4,8	8,8	10,9	INOX A2/A4 Klasse 50	INOX A2/A4 Klasse 70	1	2	3	4,8	8,8	10,9	INOX A2/A4 Klasse 50	INOX A2/A4 Klasse 70								
	kN	kN	STAALBREUK-WAARDE IN kN				kN	kN	STAALBREUK-WAARDE IN kN				kN	kN	STAALBREUK-WAARDE IN kN				kN	kN	STAALBREUK-WAARDE IN kN				kN	kN	STAALBREUK-WAARDE IN kN				kN	kN	STAALBREUK-WAARDE IN kN							
50	7,1	4,5	10,0	19,3	26,4	9,6	13,9	7,1	6,1	15,3	30,7	41,4	15,5	21,9	7,1	7,9	22,7	44,7	60,0	22,5	31,6	7,1	9,2	30,7	61,3	82,1	31,0	43,3	7,1	9,2	30,7	61,3	82,1	31,0	43,3					
60	9,3	5,4	10,0	19,3	26,4	9,6	13,9	9,3	7,3	15,3	30,7	41,4	15,5	21,9	9,3	9,4	22,7	44,7	60,0	22,5	31,6	9,3	11,0	30,7	61,3	82,1	31,0	43,3	9,3	11,0	30,7	61,3	82,1	31,0	43,3					
70	11,7	6,4	10,0	19,3	26,4	9,6	13,9	11,7	8,6	15,3	30,7	41,4	15,5	21,9	11,7	11,0	22,7	44,7	60,0	22,5	31,6	11,7	12,8	30,7	61,3	82,1	31,0	43,3	11,7	12,8	30,7	61,3	82,1	31,0	43,3					
80	14,3	7,3	10,0	19,3	26,4	9,6	13,9	14,3	9,8	15,3	30,7	41,4	15,5	21,9	14,3	12,6	22,7	44,7	60,0	22,5	31,6	14,3	14,7	30,7	61,3	82,1	31,0	43,3	14,3	14,7	30,7	61,3	82,1	31,0	43,3					
90	17,1	8,2	10,0	19,3	26,4	9,6	13,9	17,1	11,0	15,3	30,7	41,4	15,5	21,9	17,1	14,1	22,7	44,7	60,0	22,5	31,6	17,1	16,5	30,7	61,3	82,1	31,0	43,3	17,1	16,5	30,7	61,3	82,1	31,0	43,3					
100	20,0	9,1	10,0	19,3	26,4	9,6	13,9	20,0	12,2	15,3	30,7	41,4	15,5	21,9	20,0	15,7	22,7	44,7	60,0	22,5	31,6	20,0	18,3	30,7	61,3	82,1	31,0	43,3	20,0	18,3	30,7	61,3	82,1	31,0	43,3					
110	23,1	10,0	10,0	19,3	26,4	9,6	13,9	23,1	13,4	15,3	30,7	41,4	15,5	21,9	23,1	17,3	22,7	44,7	60,0	22,5	31,6	23,1	20,2	30,7	61,3	82,1	31,0	43,3	23,1	20,2	30,7	61,3	82,1	31,0	43,3					
120	26,3	10,9	10,0	19,3	26,4	9,6	13,9	26,3	14,7	15,3	30,7	41,4	15,5	21,9	26,3	18,8	22,7	44,7	60,0	22,5	31,6	26,3	22,0	30,7	61,3	82,1	31,0	43,3	26,3	22,0	30,7	61,3	82,1	31,0	43,3					
130	29,6	11,8	10,0	19,3	26,4	9,6	13,9	29,6	15,9	15,3	30,7	41,4	15,5	21,9	29,6	20,4	22,7	44,7	60,0	22,5	31,6	29,6	23,8	30,7	61,3	82,1	31,0	43,3	29,6	23,8	30,7	61,3	82,1	31,0	43,3					
140	33,1	12,7	10,0	19,3	26,4	9,6	13,9	33,1	17,1	15,3	30,7	41,4	15,5	21,9	33,1	22,0	22,7	44,7	60,0	22,5	31,6	33,1	25,7	30,7	61,3	82,1	31,0	43,3	33,1	25,7	30,7	61,3	82,1	31,0	43,3					
150	36,7	13,6	10,0	19,3	26,4	9,6	13,9	36,7	18,3	15,3	30,7	41,4	15,5	21,9	36,7	23,6	22,7	44,7	60,0	22,5	31,6	36,7	27,5	30,7	61,3	82,1	31,0	43,3	36,7	27,5	30,7	61,3	82,1	31,0	43,3					
160	40,5	14,5	10,0	19,3	26,4	9,6	13,9	40,5	19,5	15,3	30,7	41,4	15,5	21,9	40,5	25,1	22,7	44,7	60,0	22,5	31,6	40,5	29,3	30,7	61,3	82,1	31,0	43,3	40,5	29,3	30,7	61,3	82,1	31,0	43,3					
170	44,3	15,4	10,0	19,3	26,4	9,6	13,9	44,3	20,8	15,3	30,7	41,4	15,5	21,9	44,3	26,7	22,7	44,7	60,0	22,5	31,6	44,3	31,2	30,7	61,3	82,1	31,0	43,3	44,3	31,2	30,7	61,3	82,1	31,0	43,3					
180	48,3	16,3	10,0	19,3	26,4	9,6	13,9	48,3	22,0	15,3	30,7	41,4	15,5	21,9	48,3	28,3	22,7	44,7	60,0	22,5	31,6	48,3	33,0	30,7	61,3	82,1	31,0	43,3	48,3	33,0	30,7	61,3	82,1	31,0	43,3					
190	52,4	17,2	10,0	19,3	26,4	9,6	13,9	52,4	23,2	15,3	30,7	41,4	15,5	21,9	52,4	29,8	22,7	44,7	60,0	22,5	31,6	52,4	34,8	30,7	61,3	82,1	31,0	43,3	52,4	34,8	30,7	61,3	82,1	31,0	43,3					
200	56,6	18,2	10,0	19,3	26,4	9,6	13,9	56,6	24,4	15,3	30,7	41,4	15,5	21,9	56,6	31,4	22,7	44,7	60,0	22,5	31,6	56,6	36,7	30,7	61,3	82,1	31,0	43,3	56,6	36,7	30,7	61,3	82,1	31,0	43,3					
220	65,3	20,0	10,0	19,3	26,4	9,6	13,9	65,3	26,9	15,3	30,7	41,4	15,5	21,9	65,3	34,6	22,7	44,7	60,0	22,5	31,6	65,3	40,3	30,7	61,3	82,1	31,0	43,3	65,3	40,3	30,7	61,3	82,1	31,0	43,3					
240	74,4	21,8	10,0	19,3	26,4	9,6	13,9	74,4	29,3	15,3	30,7	41,4	15,5	21,9	74,4	37,7	22,7	44,7	60,0	22,5	31,6	74,4	44,0	30,7	61,3	82,1	31,0	43,3	74,4	44,0	30,7	61,3	82,1	31,0	43,3					
260	83,8	23,6	10,0	19,3	26,4	9,6	13,9	83,8	31,8	15,3	30,7	41,4	15,5	21,9	83,8	40,8	22,7	44,7	60,0	22,5	31,6	83,8	47,6	30,7	61,3	82,1	31,0	43,3	83,8	47,6	30,7	61,3	82,1	31,0	43,3					
280	93,7	25,4	10,0	19,3	26,4	9,6	13,9	93,7	34,2	15,3	30,7	41,4	15,5	21,9	93,7	44,0	22,7	44,7	60,0	22,5	31,6	93,7	51,3	30,7	61,3	82,1	31,0	43,3	93,7	51,3	30,7	61,3	82,1	31,0	43,3					
300	103,9	27,2	10,0	19,3	26,4	9,6	13,9	103,9	36,7	15,3	30,7	41,4	15,5	21,9	103,9	47,1	22,7	44,7	60,0	22,5	31,6	103,9	55,0	30,7	61,3	82,1	31,0	43,3	103,9	55,0	30,7	61,3	82,1	31,0	43,3					
320	114,5	29,0	10,0	19,3	26,4	9,6	13,9	114,5	39,1	15,3	30,7	41,4	15,5	21,9	114,5	50,3	22,7	44,7	60,0	22,5	31,6	114,5	58,6	30,7	61,3	82,1	31,0	43,3	114,5	58,6	30,7	61,3	82,1	31,0	43,3					
340	125,4	30,9	10,0	19,3	26,4	9,6	13,9	125,4	41,5	15,3	30,7	41,4	15,5	21,9	125,4	53,4	22,7	44,7	60,0	22,5	31,6	125,4	62,3	30,7	61,3	82,1	31,0	43,3	125,4	62,3	30,7	61,3	82,1	31,0	43,3					
360	136,6	32,7	10,0	19,3	26,4	9,6	13,9	136,6	44,0	15,3	30,7	41,4	15,5	21,9	136,6	56,5	22,7	44,7	60,0	22,5	31,6	136,6	66,0	30,7	61,3	82,1	31,0	43,3	136,6	66,0	30,7	61,3	82,1	31,0	43,3					
380	148,2	34,5	10,0	19,3	26,4	9,6	13,9	148,2	46,4	15,3	30,7	41,4	15,5	21,9	148,2	59,7	22,7	44,7	60,0	22,5	31,6	148,2	69,6	30,7	61,3	82,1	31,0	43,3	148,2	69,6	30,7	61,3	82,1	31,0	43,3					
400	160,0	36,3	10,0	19,3	26,4	9,6	13,9	160,0	48,9	15,3	30,7	41,4	15,5	21,9	160,0	62,8	22,7	44,7	60,0	22,5	31,6	160,0	73,3	30,7	61,3	82,1	31,0	43,3	160,0	73,3	30,7	61,3	82,1	31,0	43,3					

Hef	M16										M18										M20										M22									
	1	2	3	4,8	8,8	10,9	INOX A2/A4 Klasse 50	INOX A2/A4 Klasse 70	1	2	3	4,8	8,8	10,9	INOX A2/A4 Klasse 50	INOX A2/A4 Klasse 70	1	2	3	4,8	8,8	10,9	INOX A2/A4 Klasse 50	INOX A2/A4 Klasse 70	1	2	3	4,8	8,8	10,9	INOX A2/A4 Klasse 50	INOX A2/A4 Klasse 70								
	kN	kN	STAALBREUK-WAARDE IN kN				kN	kN	STAALBREUK-WAARDE IN kN				kN	kN	STAALBREUK-WAARDE IN kN				kN	kN	STAALBREUK-WAARDE IN kN				kN	kN	STAALBREUK-WAARDE IN kN				kN	kN	STAALBREUK-WAARDE IN kN							
50	7,1	11,9	42,0	84,0	112,1	42,2	58,8	7,1	13,4	51,3	102,7	137,1	51,3	71,7	7,1	14,8	65,3	130,7	175,0	65,8	92,0	7,1	16,3	80,7	161,3	216,4	81,3	113,4	7,1	16,3	80,7	161,3	216,4	81,3	113,4					
60	9,3	14,2	42,0	84,0	112,1	42,2	58,8	9,3	16,0	51,3	102,7	137,1	51,3	71,7	9,3	17,8	65,3	130,7	175,0	65,8	92,0	9,3	19,6	80,7	161,3	216,4	81,3	113,4	9,3	19,6	80,7	161,3	216,4	81,3	113,4					
70	11,7	16,6	42,0	84,0	112,1	42,2	58,8	11,7	18,7	51,3	102,7	137,1	51,3	71,7	11,7	20,8	65,3	130,7	175,0	65,8	92,0	11,7	22,8	80,7	161,3	216,4	81,3	113,4	11,7	22,8	80,7	161,3	216,4	81,3	113,4					
80	14,3	19,0	42,0	84,0	112,1	42,2	58,8	14,3	21,4	51,3	102,7	137,1	51,3	71,7	14,3	23,7	65,3	130,7	175,0	65,8	92,0	14,3	26,1	80,7	161,3	216,4	81,3	113,4	14,3	26,1	80,7	161,3	216,4	81,3	113,4					
90	17,1	21,4	42,0	84,0	112,1	42,2	58,8	17,1	24,0	51,3	102,7	137,1	51,3	71,7	17,1	26,7	65,3	130,7	175,0	65,8	92,0	17,1	29,4	80,7	161,3	216,4	81,3	113,4	17,1	29,4	80,7	161,3	216,4	81,3	113,4					
100	20,0	23,7	42,0	84,0	112,1	42,2	58,8	20,0	26,7	51,3	102,7	137,1	51,3	71,7	20,0	29,7	65,3	130,7	175,0	65,8	92,0	20,0	32,6	80,7	161,3															



### DRAADSTANGEN IN GESCHEURD BETON

Maximale rekenwaarden (zonder invloed van hoh- en rand-afstanden) per anker in de **trekrichting** in **gescheurd** beton.

Wenst u een berekening gericht op uw specifieke toepassing? Neem contact op en onze specialisten helpen u graag verder!

### PLAATSINGSDIEPTE OPTIMALISEREN IN 4 STAPPEN:

Zoek de kolom met de gewenste diameter

- 1 Bepaal hier de minimale injilmdiepte (Hef) a.d.h.v. uw belasting bij betonbreuk.
- 2 Bepaal hier de minimale injilmdiepte (Hef) a.d.h.v. uw belasting bij lijmbreuk.
- 3 Controleer of uw belasting onder de staalbreuk-waarde zit.
- 4 De hoogste "Hef" waarde uit stap 1 en 2 is de optimale plaatsingsdiepte (in mm).

C20/25



Temp. range -40°C / +80°C



Hef	M24												M27												M30												M33											
	1	2	3	STAALBREUK-WAARDE IN KN			1	2	3	STAALBREUK-WAARDE IN KN			1	2	3	STAALBREUK-WAARDE IN KN			1	2	3	STAALBREUK-WAARDE IN KN																										
	Brontbreuk	Lijmbreuk	4,8	8,8	10,9	INOX A2/A4 Klasse 50	INOX A2/A4 Klasse 70	Brontbreuk	Lijmbreuk	4,8	8,8	10,9	INOX A2/A4 Klasse 50	INOX A2/A4 Klasse 70	Brontbreuk	Lijmbreuk	4,8	8,8	10,9	INOX A2/A4 Klasse 50	INOX A2/A4 Klasse 70	Brontbreuk	Lijmbreuk	4,8	8,8	10,9	INOX A2/A4 Klasse 50	INOX A2/A4 Klasse 70																				
100	20,0	35,6	94,0	188,0	251,4	94,1	132,1	17,1	40,1	122,7	244,7	327,9	80,4	112,2	20,0	44,5	149,3	299,3	400,7	98,3	137,4	20,0	49,0	185,3	370,0	495,7	121,3	169,9																				
125	28,0	44,5	94,0	188,0	251,4	94,1	132,1	24,0	50,1	122,7	244,7	327,9	80,4	112,2	28,0	55,6	149,3	299,3	400,7	98,3	137,4	28,0	61,2	185,3	370,0	495,7	121,3	169,9																				
150	36,7	53,4	94,0	188,0	251,4	94,1	132,1	31,5	60,1	122,7	244,7	327,9	80,4	112,2	36,7	66,8	149,3	299,3	400,7	98,3	137,4	36,7	73,4	185,3	370,0	495,7	121,3	169,9																				
175	46,3	62,3	94,0	188,0	251,4	94,1	132,1	39,7	70,1	122,7	244,7	327,9	80,4	112,2	46,3	77,9	149,3	299,3	400,7	98,3	137,4	46,3	85,7	185,3	370,0	495,7	121,3	169,9																				
200	56,6	71,2	94,0	188,0	251,4	94,1	132,1	48,5	80,1	122,7	244,7	327,9	80,4	112,2	56,6	89,0	149,3	299,3	400,7	98,3	137,4	56,6	97,9	185,3	370,0	495,7	121,3	169,9																				
225	67,5	80,1	94,0	188,0	251,4	94,1	132,1	57,9	90,1	122,7	244,7	327,9	80,4	112,2	67,5	100,1	149,3	299,3	400,7	98,3	137,4	67,5	110,2	185,3	370,0	495,7	121,3	169,9																				
250	79,1	89,0	94,0	188,0	251,4	94,1	132,1	67,8	100,1	122,7	244,7	327,9	80,4	112,2	79,1	111,3	149,3	299,3	400,7	98,3	137,4	79,1	122,4	185,3	370,0	495,7	121,3	169,9																				
275	91,2	97,9	94,0	188,0	251,4	94,1	132,1	78,2	110,2	122,7	244,7	327,9	80,4	112,2	91,2	122,4	149,3	299,3	400,7	98,3	137,4	91,2	134,6	185,3	370,0	495,7	121,3	169,9																				
300	103,9	106,8	94,0	188,0	251,4	94,1	132,1	89,1	120,2	122,7	244,7	327,9	80,4	112,2	103,9	133,5	149,3	299,3	400,7	98,3	137,4	103,9	146,9	185,3	370,0	495,7	121,3	169,9																				
325	117,2	115,7	94,0	188,0	251,4	94,1	132,1	100,4	130,2	122,7	244,7	327,9	80,4	112,2	117,2	144,6	149,3	299,3	400,7	98,3	137,4	117,2	159,1	185,3	370,0	495,7	121,3	169,9																				
350	131,0	124,6	94,0	188,0	251,4	94,1	132,1	112,2	140,2	122,7	244,7	327,9	80,4	112,2	131,0	155,8	149,3	299,3	400,7	98,3	137,4	131,0	171,3	185,3	370,0	495,7	121,3	169,9																				
375	145,2	133,5	94,0	188,0	251,4	94,1	132,1	124,5	150,2	122,7	244,7	327,9	80,4	112,2	145,2	166,9	149,3	299,3	400,7	98,3	137,4	145,2	183,6	185,3	370,0	495,7	121,3	169,9																				
400	160,0	142,4	94,0	188,0	251,4	94,1	132,1	137,1	160,2	122,7	244,7	327,9	80,4	112,2	160,0	178,0	149,3	299,3	400,7	98,3	137,4	160,0	195,8	185,3	370,0	495,7	121,3	169,9																				
450	190,9	160,2	94,0	188,0	251,4	94,1	132,1	163,6	180,2	122,7	244,7	327,9	80,4	112,2	190,9	200,3	149,3	299,3	400,7	98,3	137,4	190,9	220,3	185,3	370,0	495,7	121,3	169,9																				
500	223,6	178,0	94,0	188,0	251,4	94,1	132,1	191,7	200,3	122,7	244,7	327,9	80,4	112,2	223,6	222,5	149,3	299,3	400,7	98,3	137,4	223,6	244,8	185,3	370,0	495,7	121,3	169,9																				
550	258,0	195,8	94,0	188,0	251,4	94,1	132,1	221,1	220,3	122,7	244,7	327,9	80,4	112,2	258,0	244,8	149,3	299,3	400,7	98,3	137,4	258,0	269,3	185,3	370,0	495,7	121,3	169,9																				
600	293,9	213,6	94,0	188,0	251,4	94,1	132,1	251,9	240,3	122,7	244,7	327,9	80,4	112,2	293,9	267,0	149,3	299,3	400,7	98,3	137,4	293,9	293,7	185,3	370,0	495,7	121,3	169,9																				
650	331,4	231,4	94,0	188,0	251,4	94,1	132,1	284,1	260,4	122,7	244,7	327,9	80,4	112,2	331,4	289,3	149,3	299,3	400,7	98,3	137,4	331,4	318,2	185,3	370,0	495,7	121,3	169,9																				
700	370,4	249,2	94,0	188,0	251,4	94,1	132,1	317,5	280,4	122,7	244,7	327,9	80,4	112,2	370,4	311,5	149,3	299,3	400,7	98,3	137,4	370,4	342,7	185,3	370,0	495,7	121,3	169,9																				
750	410,8	267,0	94,0	188,0	251,4	94,1	132,1	352,1	300,4	122,7	244,7	327,9	80,4	112,2	410,8	333,8	149,3	299,3	400,7	98,3	137,4	410,8	367,2	185,3	370,0	495,7	121,3	169,9																				
800	452,5	284,8	94,0	188,0	251,4	94,1	132,1	387,9	320,4	122,7	244,7	327,9	80,4	112,2	452,5	356,0	149,3	299,3	400,7	98,3	137,4	452,5	391,7	185,3	370,0	495,7	121,3	169,9																				
850	495,6	302,6	94,0	188,0	251,4	94,1	132,1	424,8	340,5	122,7	244,7	327,9	80,4	112,2	495,6	378,3	149,3	299,3	400,7	98,3	137,4	495,6	416,1	185,3	370,0	495,7	121,3	169,9																				
900	540,0	320,4	94,0	188,0	251,4	94,1	132,1	462,9	360,5	122,7	244,7	327,9	80,4	112,2	540,0	400,6	149,3	299,3	400,7	98,3	137,4	540,0	440,6	185,3	370,0	495,7	121,3	169,9																				
1000	632,5	356,0	94,0	188,0	251,4	94,1	132,1	542,1	400,6	122,7	244,7	327,9	80,4	112,2	632,5	445,1	149,3	299,3	400,7	98,3	137,4	632,5	489,6	185,3	370,0	495,7	121,3	169,9																				
1100	729,7	391,7	94,0	188,0	251,4	94,1	132,1	625,4	440,6	122,7	244,7	327,9	80,4	112,2	729,7	489,6	149,3	299,3	400,7	98,3	137,4	729,7	538,5	185,3	370,0	495,7	121,3	169,9																				
1200	831,4	427,3	94,0	188,0	251,4	94,1	132,1	712,6	480,7	122,7	244,7	327,9	80,4	112,2	831,4	534,1	149,3	299,3	400,7	98,3	137,4	831,4	587,5	185,3	370,0	495,7	121,3	169,9																				

Hef	M36												M39												M42												M45											
	1	2	3	STAALBREUK-WAARDE IN KN			1	2	3	STAALBREUK-WAARDE IN KN			1	2	3	STAALBREUK-WAARDE IN KN			1	2	3	STAALBREUK-WAARDE IN KN																										
	Brontbreuk	Lijmbreuk	4,8	8,8	10,9	INOX A2/A4 Klasse 50	INOX A2/A4 Klasse 70	Brontbreuk	Lijmbreuk	4,8	8,8	10,9	INOX A2/A4 Klasse 50	INOX A2/A4 Klasse 70	Brontbreuk	Lijmbreuk	4,8	8,8	10,9	INOX A2/A4 Klasse 50	INOX A2/A4 Klasse 70	Brontbreuk	Lijmbreuk	4,8	8,8	10,9	INOX A2/A4 Klasse 50	INOX A2/A4 Klasse 70																				
200	56,6	106,8	218,0	436,0	583,6	143,0	200,0	56,6	115,7	260,0	520,7	697,1	170,6	238,8	56,6	124,6	298,0	596,0	797,9	195,5	273,4	56,6	133,5	347,2	694,4	930,0	227,6	318,7																				
225	67,5	120,2	218,0	436,0	583,6	143,0	200,0	67,5	130,2	260,0	520,7	697,1	170,6	238,8	67,5	140,2	298,0	596,0	797,9	195,5	273,4	67,5	150,2	347,2	694,4	930,0	227,6	318,7																				
250	79,1	133,5	218,0	436,0	583,6	143,0	200,0	79,1	144,6	260,0	520,7	697,1	170,6	238,8	79,1	155,8	298,0	596,0	797,9	195,5	273,4	79,1	166,9	347,2	694,4	930,0	227,6	318,7																				
275	91,2	146,9	218,0	436,0	583,6	143,0	200,0	91,2	159,1	260,0	520,7	697,1	170,6	238,8	91,2	171,3	298,0	596,0	797,9	195,5	273,4	91,2	183,6	347,2	694,4	930,0	227,6	318,7																				
300	103,9	160,2	218,0	436,0	583,6	143,0	200,0	103,9	173,6	260,0	520,7	697,1	170,6	238,8	103,9	186,9	298,0	596,0	797,9	195,5	273,4	103,9	200,3	347,2	694,4	930,0	227,6	318,7																				
325	117,2	173,6	218,0	436,0	583,6	143,0	200,0	117,2	188,0	260,0	520,7	697,1	170,6	238,8	117,2	202,5	298,0	596,0	797,9	195,5	273,4	117,2	217,0	347,2	694,4	930,0	227,6	318,7																				
350	131,0	186,9	218,0	436,0	583,6	143,0	200,0	131,0	202,5	260,0	520,7	697,1	170,6	238,8	131,0	218,1	298,0	596,0	797,9	195,5	273,4	131,0	233,7	347,2	694,4	930,0	227,6	318,7																				
375	145,2	200,3	218,0	436,0	583,6	143,0	200,0	145,2	217,0	260,0	520,7	697,1	170,6	238,8	145,2	233,7	298,0	596,0	797,9	195,5	273,4	145,2	250,3	347,2	694,4	930,0	227,6	318,7																				
400	160,0	213,6	218,0	436,0	583,6	143,0	200,0	160,0	231,4	260,0	520,7	697,1	170,6	238,8	160,0	249,2	298,0	596,0	797,9	195,5	273,4	160,0	267,0	347,2	694,4	930,0	227,6	318,7																				
450	190,9	240,3	218,0	436,0	583,6	143,0	200,0	190,9	260,4	260,0	520,7	697,1	170,6	238,8	190,9	280,4	298,0	596,0	797,9	195,5	273,4	190,9	300,4	347,2	694,4	930,0	227,6	318,7																				
500	223,6	267,0	218,0	436,0	583,6	143,0	200,0	223,6	289,3																																							

### DRAADSTANGEN IN ONGESCHEURD BETON

Maximale rekenwaarden (zonder invloed van hoh- en rand-afstanden) per anker in de **trekrichting** in ongescheurd beton.

Wenst u een berekening gericht op uw specifieke toepassing? Neem contact op en onze specialisten helpen u graag verder!

### PLAATSIJNGSDIEPTE OPTIMALISEREN IN 4 STAPPEN:

Zoek de kolom met de gewenste diameter

- 1 Bepaal hier de minimale injilmdiepte (Hef) a.d.h.v. uw belasting bij betonbreuk.
- 2 Bepaal hier de minimale injilmdiepte (Hef) a.d.h.v. uw belasting bij lijmbreuk.
- 3 Controleer of uw belasting onder de staalbreuk-waarde zit.
- 4 De hoogste "Hef" waarde uit stap 1 en 2 is de optimale plaatsingsdiepte (in mm).

C20/25



Temp. range -40°C / +80°C



Hef	M8										M10										M12										M14									
	1	2	STAALBREUK-WAARDE IN KN				1	2	STAALBREUK-WAARDE IN KN				1	2	STAALBREUK-WAARDE IN KN				1	2	STAALBREUK-WAARDE IN KN																			
	Betonbreuk	Lijmbreuk	4.8	8.8	10.9	INOX A2/A4 Klasse 50	INOX A2/A4 Klasse 70	Betonbreuk	Lijmbreuk	4.8	8.8	10.9	INOX A2/A4 Klasse 50	INOX A2/A4 Klasse 70	Betonbreuk	Lijmbreuk	4.8	8.8	10.9	INOX A2/A4 Klasse 50	INOX A2/A4 Klasse 70	Betonbreuk	Lijmbreuk	4.8	8.8	10.9	INOX A2/A4 Klasse 50	INOX A2/A4 Klasse 70												
50	11,9	14,2	10,0	19,3	26,4	9,6	13,9	11,9	17,8	15,3	30,7	41,4	15,5	21,9	9,9	20,1	22,7	44,7	60,0	22,5	31,6	11,9	23,5	30,7	61,3	82,1	31,0	43,3												
60	15,6	17,1	10,0	19,3	26,4	9,6	13,9	15,6	21,4	15,3	30,7	41,4	15,5	21,9	13,0	24,1	22,7	44,7	60,0	22,5	31,6	15,6	28,1	30,7	61,3	82,1	31,0	43,3												
70	19,7	19,9	10,0	19,3	26,4	9,6	13,9	19,7	24,9	15,3	30,7	41,4	15,5	21,9	16,4	28,1	22,7	44,7	60,0	22,5	31,6	19,7	32,8	30,7	61,3	82,1	31,0	43,3												
80	24,1	22,8	10,0	19,3	26,4	9,6	13,9	24,1	28,5	15,3	30,7	41,4	15,5	21,9	20,1	32,2	22,7	44,7	60,0	22,5	31,6	24,1	37,5	30,7	61,3	82,1	31,0	43,3												
90	28,7	25,6	10,0	19,3	26,4	9,6	13,9	28,7	32,0	15,3	30,7	41,4	15,5	21,9	24,0	36,2	22,7	44,7	60,0	22,5	31,6	28,7	42,2	30,7	61,3	82,1	31,0	43,3												
100	33,7	28,5	10,0	19,3	26,4	9,6	13,9	33,7	35,6	15,3	30,7	41,4	15,5	21,9	28,1	40,2	22,7	44,7	60,0	22,5	31,6	33,7	46,9	30,7	61,3	82,1	31,0	43,3												
110	38,8	31,3	10,0	19,3	26,4	9,6	13,9	38,8	39,2	15,3	30,7	41,4	15,5	21,9	32,4	44,2	22,7	44,7	60,0	22,5	31,6	38,8	51,6	30,7	61,3	82,1	31,0	43,3												
120	44,3	34,2	10,0	19,3	26,4	9,6	13,9	44,3	42,7	15,3	30,7	41,4	15,5	21,9	36,9	48,3	22,7	44,7	60,0	22,5	31,6	44,3	56,3	30,7	61,3	82,1	31,0	43,3												
130	49,9	37,0	10,0	19,3	26,4	9,6	13,9	49,9	46,3	15,3	30,7	41,4	15,5	21,9	41,6	52,3	22,7	44,7	60,0	22,5	31,6	49,9	61,0	30,7	61,3	82,1	31,0	43,3												
140	55,8	39,9	10,0	19,3	26,4	9,6	13,9	55,8	49,8	15,3	30,7	41,4	15,5	21,9	46,5	56,3	22,7	44,7	60,0	22,5	31,6	55,8	65,7	30,7	61,3	82,1	31,0	43,3												
150	61,8	42,7	10,0	19,3	26,4	9,6	13,9	61,8	53,4	15,3	30,7	41,4	15,5	21,9	51,5	60,3	22,7	44,7	60,0	22,5	31,6	61,8	70,4	30,7	61,3	82,1	31,0	43,3												
160	68,1	45,6	10,0	19,3	26,4	9,6	13,9	68,1	57,0	15,3	30,7	41,4	15,5	21,9	56,8	64,3	22,7	44,7	60,0	22,5	31,6	68,1	75,1	30,7	61,3	82,1	31,0	43,3												
170	74,6	48,4	10,0	19,3	26,4	9,6	13,9	74,6	60,5	15,3	30,7	41,4	15,5	21,9	62,2	68,4	22,7	44,7	60,0	22,5	31,6	74,6	79,8	30,7	61,3	82,1	31,0	43,3												
180	81,3	51,3	10,0	19,3	26,4	9,6	13,9	81,3	64,1	15,3	30,7	41,4	15,5	21,9	67,8	72,4	22,7	44,7	60,0	22,5	31,6	81,3	84,4	30,7	61,3	82,1	31,0	43,3												
190	88,2	54,1	10,0	19,3	26,4	9,6	13,9	88,2	67,6	15,3	30,7	41,4	15,5	21,9	73,5	76,4	22,7	44,7	60,0	22,5	31,6	88,2	89,1	30,7	61,3	82,1	31,0	43,3												
200	95,2	57,0	10,0	19,3	26,4	9,6	13,9	95,2	71,2	15,3	30,7	41,4	15,5	21,9	79,4	80,4	22,7	44,7	60,0	22,5	31,6	95,2	93,8	30,7	61,3	82,1	31,0	43,3												
220	109,9	62,7	10,0	19,3	26,4	9,6	13,9	109,9	78,3	15,3	30,7	41,4	15,5	21,9	91,5	88,5	22,7	44,7	60,0	22,5	31,6	109,9	103,2	30,7	61,3	82,1	31,0	43,3												
240	125,2	68,4	10,0	19,3	26,4	9,6	13,9	125,2	85,5	15,3	30,7	41,4	15,5	21,9	104,3	96,5	22,7	44,7	60,0	22,5	31,6	125,2	112,6	30,7	61,3	82,1	31,0	43,3												
260	141,1	74,1	10,0	19,3	26,4	9,6	13,9	141,1	92,6	15,3	30,7	41,4	15,5	21,9	117,6	104,6	22,7	44,7	60,0	22,5	31,6	141,1	122,0	30,7	61,3	82,1	31,0	43,3												
280	157,7	79,8	10,0	19,3	26,4	9,6	13,9	157,7	99,7	15,3	30,7	41,4	15,5	21,9	131,4	112,6	22,7	44,7	60,0	22,5	31,6	157,7	131,4	30,7	61,3	82,1	31,0	43,3												
300	174,9	85,1	10,0	19,3	26,4	9,6	13,9	174,9	106,8	15,3	30,7	41,4	15,5	21,9	145,8	120,6	22,7	44,7	60,0	22,5	31,6	174,9	140,7	30,7	61,3	82,1	31,0	43,3												
320	192,7	91,1	10,0	19,3	26,4	9,6	13,9	192,7	113,9	15,3	30,7	41,4	15,5	21,9	160,6	128,7	22,7	44,7	60,0	22,5	31,6	192,7	150,1	30,7	61,3	82,1	31,0	43,3												
340	211,1	96,8	10,0	19,3	26,4	9,6	13,9	211,1	121,1	15,3	30,7	41,4	15,5	21,9	175,9	136,7	22,7	44,7	60,0	22,5	31,6	211,1	159,5	30,7	61,3	82,1	31,0	43,3												
360	230,0	102,5	10,0	19,3	26,4	9,6	13,9	230,0	128,2	15,3	30,7	41,4	15,5	21,9	191,6	144,8	22,7	44,7	60,0	22,5	31,6	230,0	168,9	30,7	61,3	82,1	31,0	43,3												
380	249,4	108,2	10,0	19,3	26,4	9,6	13,9	249,4	135,3	15,3	30,7	41,4	15,5	21,9	207,8	152,8	22,7	44,7	60,0	22,5	31,6	249,4	178,3	30,7	61,3	82,1	31,0	43,3												
400	269,3	113,9	10,0	19,3	26,4	9,6	13,9	269,3	142,4	15,3	30,7	41,4	15,5	21,9	224,4	160,8	22,7	44,7	60,0	22,5	31,6	269,3	187,7	30,7	61,3	82,1	31,0	43,3												

Hef	M16										M18										M20										M22									
	1	2	STAALBREUK-WAARDE IN KN				1	2	STAALBREUK-WAARDE IN KN				1	2	STAALBREUK-WAARDE IN KN				1	2	STAALBREUK-WAARDE IN KN																			
	Betonbreuk	Lijmbreuk	4.8	8.8	10.9	INOX A2/A4 Klasse 50	INOX A2/A4 Klasse 70	Betonbreuk	Lijmbreuk	4.8	8.8	10.9	INOX A2/A4 Klasse 50	INOX A2/A4 Klasse 70	Betonbreuk	Lijmbreuk	4.8	8.8	10.9	INOX A2/A4 Klasse 50	INOX A2/A4 Klasse 70	Betonbreuk	Lijmbreuk	4.8	8.8	10.9	INOX A2/A4 Klasse 50	INOX A2/A4 Klasse 70												
50	11,9	25,1	42,0	84,0	112,1	42,2	58,8	11,9	22,0	51,3	102,7	137,1	51,3	71,7	11,9	24,4	65,3	130,7	175,0	65,8	92,0	11,9	26,9	80,7	161,3	216,4	81,3	113,4												
60	15,6	30,2	42,0	84,0	112,1	42,2	58,8	15,6	26,4	51,3	102,7	137,1	51,3	71,7	15,6	29,3	65,3	130,7	175,0	65,8	92,0	15,6	32,3	80,7	161,3	216,4	81,3	113,4												
70	19,7	35,2	42,0	84,0	112,1	42,2	58,8	19,7	30,8	51,3	102,7	137,1	51,3	71,7	19,7	34,2	65,3	130,7	175,0	65,8	92,0	19,7	37,6	80,7	161,3	216,4	81,3	113,4												
80	24,1	40,2	42,0	84,0	112,1	42,2	58,8	24,1	35,2	51,3	102,7	137,1	51,3	71,7	24,1	39,1	65,3	130,7	175,0	65,8	92,0	24,1	43,0	80,7	161,3	216,4	81,3	113,4												
90	28,7	45,2	42,0	84,0	112,1	42,2	58,8	28,7	39,6	51,3	102,7	137,1	51,3	71,7	28,7	44,0	65,3	130,7	175,0	65,8	92,0	28,7	48,4	80,7	161,3	216,4	81,3	113,4												
100	33,7	50,3	42,0	84,0	112,1	42,2	58,8	33,7	44,0	51,3	102,7	137,1	51,3	71,7	33,7	48,9	65,3	130,7	175,0	65,8	92,0	33,7	53,8	80,7	161,3	216,4	81,3	113,4												
125	47,1	62,8	42,0	84,0	112,1	42,2	58,8	47,1	55,0	51,3	102,7	137,1	51,3	71,7	47,1	61,1	65,3	130,7	175,0	65,8	92,0	47,1	67,2	80,7	161,3	216,4	81,3	113,4												
150	61,8	75,4	42,0	84,0	112,1	42,2	58,8	61,8	66,0	51,3	102,7	137,1	51,3	71,7	61,8	73,3	65,3	130,7	175,0	65,8	92,0	61,8	80,6	80,7	161,3	216,4	81,3	113,4												
175	77,9	88,0	42,0	84,0	112,1	42,2	58,8	77,9	77,0	51,3	102,7	137,1	51,3	71,7	77,9	85,5	65,3	130,7	175,0	65,8	92,0	77,9	94,1	80,7	161,3	216,4	81,3	113,4												
200	95,2	105,5	42,0	84,0	112,1	42,2	58,8	95,2	88,0	51,3	102,7	137,1	51,3	71,7	95,2	97,7	65,3	130,7	175,0	65,8	92,0	95,2	107,5	80,7	161,3	216,4	81,3	113,4												
225	113,6	113,1	42,0	84,0	112,1	42,2	58,8	113,6	99,0	51,3	102,7	137,1	51,3	71,7	113,6	110,0	65,3	130,7	175,0	65,8	92,0	113,6	121,0	80,7	161,3	216,4	81,3	113,4												
250	133,1	125,7	42,0	84,0	112,1	42,2	58,8	133,1	110,0	51,3	102,7	137,1	51,3	71,7	133,1	122,2	65,3	130,7	175,0	65,8	92,0	133,1	134,4	80,7	161,3	216,4	81,3	113,4												
275	153,5	138,2	42,0	84,0	112,1	42,2	58,8	153,5	121,0	51,3	102,7	137,1	51,3	71,7	153,5	134,4	65,3	130,7	175,0	65,8	92,0	153,5	147,8	80,7	161,3	216,4	81,3	113,4												
300	174,9	150,8	42,0	84,0	112,1	42,																																		



### DRAADSTANGEN IN ONGESCHEURD BETON

Maximale rekenwaarden (zonder invloed van hoh- en rand-afstanden) per anker in de **trekrichting** in ongescheurd beton.

Wenst u een berekening gericht op uw specifieke toepassing? Neem contact op en onze specialisten helpen u graag verder!

### PLAATSIJNGSDIEPTE OPTIMALISEREN IN 4 STAPPEN:

- 1 Zoek de kolom met de gewenste diameter
- 2 Bepaal hier de minimale injilmdiepte (Hef) a.d.h.v. uw belasting bij betonbreuk.
- 3 Bepaal hier de minimale injilmdiepte (Hef) a.d.h.v. uw belasting bij lijmbreuk.
- 4 Controleer of uw belasting onder de staalbreuk-waarde zit.
- 5 De hoogste "Hef" waarde uit stap 1 en 2 is de optimale plaatsingsdiepte (in mm).

C20/25



Temp. range -40°C / +80°C



Hef	M24												M27												M30												M33											
	kN	kN	STAALBREUK-WAARDE IN kN				kN	kN	STAALBREUK-WAARDE IN kN				kN	kN	STAALBREUK-WAARDE IN kN				kN	kN	STAALBREUK-WAARDE IN kN																											
100	28,1	54,5	94,0	188,0	251,4	94,1	132,1	28,1	61,3	122,7	244,7	327,9	80,4	112,2	28,1	68,1	149,3	299,3	400,7	98,3	137,4	28,1	74,9	185,3	370,0	495,7	121,3	169,9																				
125	39,2	68,1	94,0	188,0	251,4	94,1	132,1	39,2	76,6	122,7	244,7	327,9	80,4	112,2	39,2	85,1	149,3	299,3	400,7	98,3	137,4	39,2	93,6	185,3	370,0	495,7	121,3	169,9																				
150	51,5	81,7	94,0	188,0	251,4	94,1	132,1	51,5	91,9	122,7	244,7	327,9	80,4	112,2	51,5	102,1	149,3	299,3	400,7	98,3	137,4	51,5	112,3	185,3	370,0	495,7	121,3	169,9																				
175	64,9	95,3	94,0	188,0	251,4	94,1	132,1	64,9	107,2	122,7	244,7	327,9	80,4	112,2	64,9	119,1	149,3	299,3	400,7	98,3	137,4	64,9	131,0	185,3	370,0	495,7	121,3	169,9																				
200	79,4	108,9	94,0	188,0	251,4	94,1	132,1	79,4	122,5	122,7	244,7	327,9	80,4	112,2	79,4	136,1	149,3	299,3	400,7	98,3	137,4	79,4	149,7	185,3	370,0	495,7	121,3	169,9																				
225	94,7	122,5	94,0	188,0	251,4	94,1	132,1	94,7	137,8	122,7	244,7	327,9	80,4	112,2	94,7	153,2	149,3	299,3	400,7	98,3	137,4	94,7	168,5	185,3	370,0	495,7	121,3	169,9																				
250	110,9	136,1	94,0	188,0	251,4	94,1	132,1	110,9	153,2	122,7	244,7	327,9	80,4	112,2	110,9	170,2	149,3	299,3	400,7	98,3	137,4	110,9	187,2	185,3	370,0	495,7	121,3	169,9																				
275	127,9	149,7	94,0	188,0	251,4	94,1	132,1	127,9	168,5	122,7	244,7	327,9	80,4	112,2	127,9	187,2	149,3	299,3	400,7	98,3	137,4	127,9	205,9	185,3	370,0	495,7	121,3	169,9																				
300	145,8	163,4	94,0	188,0	251,4	94,1	132,1	145,8	183,8	122,7	244,7	327,9	80,4	112,2	145,8	204,2	149,3	299,3	400,7	98,3	137,4	145,8	224,6	185,3	370,0	495,7	121,3	169,9																				
325	164,4	177,0	94,0	188,0	251,4	94,1	132,1	164,4	199,1	122,7	244,7	327,9	80,4	112,2	164,4	221,2	149,3	299,3	400,7	98,3	137,4	164,4	243,3	185,3	370,0	495,7	121,3	169,9																				
350	183,7	190,6	94,0	188,0	251,4	94,1	132,1	183,7	214,4	122,7	244,7	327,9	80,4	112,2	183,7	238,2	149,3	299,3	400,7	98,3	137,4	183,7	262,1	185,3	370,0	495,7	121,3	169,9																				
375	203,7	204,2	94,0	188,0	251,4	94,1	132,1	203,7	229,7	122,7	244,7	327,9	80,4	112,2	203,7	255,3	149,3	299,3	400,7	98,3	137,4	203,7	280,8	185,3	370,0	495,7	121,3	169,9																				
400	224,4	217,8	94,0	188,0	251,4	94,1	132,1	224,4	245,0	122,7	244,7	327,9	80,4	112,2	224,4	272,3	149,3	299,3	400,7	98,3	137,4	224,4	299,5	185,3	370,0	495,7	121,3	169,9																				
450	267,8	245,0	94,0	188,0	251,4	94,1	132,1	267,8	275,7	122,7	244,7	327,9	80,4	112,2	267,8	306,3	149,3	299,3	400,7	98,3	137,4	267,8	336,9	185,3	370,0	495,7	121,3	169,9																				
500	313,7	272,3	94,0	188,0	251,4	94,1	132,1	313,7	306,3	122,7	244,7	327,9	80,4	112,2	313,7	340,3	149,3	299,3	400,7	98,3	137,4	313,7	374,4	185,3	370,0	495,7	121,3	169,9																				
550	361,9	299,5	94,0	188,0	251,4	94,1	132,1	361,9	336,9	122,7	244,7	327,9	80,4	112,2	361,9	374,4	149,3	299,3	400,7	98,3	137,4	361,9	411,8	185,3	370,0	495,7	121,3	169,9																				
600	412,3	326,7	94,0	188,0	251,4	94,1	132,1	412,3	367,6	122,7	244,7	327,9	80,4	112,2	412,3	408,4	149,3	299,3	400,7	98,3	137,4	412,3	449,2	185,3	370,0	495,7	121,3	169,9																				
650	464,9	354,0	94,0	188,0	251,4	94,1	132,1	464,9	398,2	122,7	244,7	327,9	80,4	112,2	464,9	442,4	149,3	299,3	400,7	98,3	137,4	464,9	486,7	185,3	370,0	495,7	121,3	169,9																				
700	519,6	381,2	94,0	188,0	251,4	94,1	132,1	519,6	428,8	122,7	244,7	327,9	80,4	112,2	519,6	476,5	149,3	299,3	400,7	98,3	137,4	519,6	524,1	185,3	370,0	495,7	121,3	169,9																				
750	576,2	408,4	94,0	188,0	251,4	94,1	132,1	576,2	459,5	122,7	244,7	327,9	80,4	112,2	576,2	510,5	149,3	299,3	400,7	98,3	137,4	576,2	561,6	185,3	370,0	495,7	121,3	169,9																				
800	634,8	435,6	94,0	188,0	251,4	94,1	132,1	634,8	490,1	122,7	244,7	327,9	80,4	112,2	634,8	544,5	149,3	299,3	400,7	98,3	137,4	634,8	599,0	185,3	370,0	495,7	121,3	169,9																				
850	695,3	462,9	94,0	188,0	251,4	94,1	132,1	695,3	520,7	122,7	244,7	327,9	80,4	112,2	695,3	578,6	149,3	299,3	400,7	98,3	137,4	695,3	636,4	185,3	370,0	495,7	121,3	169,9																				
900	757,5	490,1	94,0	188,0	251,4	94,1	132,1	757,5	551,3	122,7	244,7	327,9	80,4	112,2	757,5	612,6	149,3	299,3	400,7	98,3	137,4	757,5	673,9	185,3	370,0	495,7	121,3	169,9																				
1000	887,2	544,5	94,0	188,0	251,4	94,1	132,1	887,2	612,6	122,7	244,7	327,9	80,4	112,2	887,2	680,7	149,3	299,3	400,7	98,3	137,4	887,2	748,7	185,3	370,0	495,7	121,3	169,9																				
1100	1023,5	599,0	94,0	188,0	251,4	94,1	132,1	1023,5	673,9	122,7	244,7	327,9	80,4	112,2	1023,5	748,7	149,3	299,3	400,7	98,3	137,4	1023,5	823,6	185,3	370,0	495,7	121,3	169,9																				
1200	1166,2	653,5	94,0	188,0	251,4	94,1	132,1	1166,2	735,1	122,7	244,7	327,9	80,4	112,2	1166,2	816,8	149,3	299,3	400,7	98,3	137,4	1166,2	898,5	185,3	370,0	495,7	121,3	169,9																				

Hef	M36												M39												M42												M45											
	kN	kN	STAALBREUK-WAARDE IN kN				kN	kN	STAALBREUK-WAARDE IN kN				kN	kN	STAALBREUK-WAARDE IN kN				kN	kN	STAALBREUK-WAARDE IN kN																											
200	79,4	163,4	218,0	436,0	583,6	143,0	200,0	79,4	177,0	260,0	520,7	697,1	170,6	238,8	79,4	190,6	298,0	596,0	797,9	195,5	273,4	79,4	204,2	347,2	694,4	930,0	227,6	318,7																				
225	94,7	183,8	218,0	436,0	583,6	143,0	200,0	94,7	199,1	260,0	520,7	697,1	170,6	238,8	94,7	214,4	298,0	596,0	797,9	195,5	273,4	94,7	229,7	347,2	694,4	930,0	227,6	318,7																				
250	110,9	204,2	218,0	436,0	583,6	143,0	200,0	110,9	221,2	260,0	520,7	697,1	170,6	238,8	110,9	238,2	298,0	596,0	797,9	195,5	273,4	110,9	255,3	347,2	694,4	930,0	227,6	318,7																				
275	127,9	224,6	218,0	436,0	583,6	143,0	200,0	127,9	243,3	260,0	520,7	697,1	170,6	238,8	127,9	262,1	298,0	596,0	797,9	195,5	273,4	127,9	280,8	347,2	694,4	930,0	227,6	318,7																				
300	145,8	245,0	218,0	436,0	583,6	143,0	200,0	145,8	265,5	260,0	520,7	697,1	170,6	238,8	145,8	285,9	298,0	596,0	797,9	195,5	273,4	145,8	306,3	347,2	694,4	930,0	227,6	318,7																				
325	164,4	265,5	218,0	436,0	583,6	143,0	200,0	164,4	287,6	260,0	520,7	697,1	170,6	238,8	164,4	309,7	298,0	596,0	797,9	195,5	273,4	164,4	331,8	347,2	694,4	930,0	227,6	318,7																				
350	183,7	285,9	218,0	436,0	583,6	143,0	200,0	183,7	309,7	260,0	520,7	697,1	170,6	238,8	183,7	333,5	298,0	596,0	797,9	195,5	273,4	183,7	357,4	347,2	694,4	930,0	227,6	318,7																				
375	203,7	306,3	218,0	436,0	583,6	143,0	200,0	203,7	331,8	260,0	520,7	697,1	170,6	238,8	203,7	357,4	298,0	596,0	797,9	195,5	273,4	203,7	382,9	347,2	694,4	930,0	227,6	318,7																				
400	224,4	326,7	218,0	436,0	583,6	143,0	200,0	224,4	354,0	260,0	520,7	697,1	170,6	238,8	224,4	381,2	298,0	596,0	797,9	195,5	273,4	224,4	408,4	347,2	694,4	930,0	227,6	318,7																				
450	267,8	367,6	218,0	436,0	583,6	143,0	200,0	267,8	398,2	260,0	520,7	697,1	170,6	238,8	267,8	428,8	298,0	596,0	797,9	195,5	273,4	267,8	459,5	347,2	694,4	930,0	227,6	318,7																				
500	313,7	408,4	218,0	436,0	583,6	143,0	200,0	313,7	442,4	260,0	520,7	697,1	170,6	238,8	313,7	476,5	298,0	596,0	797,9	195,5	273,4	313,7	510,5	347,2	694,4	930,0	227,6	318,7																				
550	361,9	449,2	218,0	436,0	583,6	143,0	200,0	361,9	486,7	260,0	520,7	697,1	170,6	238,8	361,9	524,1	298,0	596,0	797,9	195,5	273,4	361,9	561,6	347,2	694,4	930,0	227,6	318,7																				
600	412,3	490,1	218,0	436,0	583,6	143,0	200,0	412,3	530,9	260,0	520,7	697,1	170,6	238,8	412,3																																	

### BETONIJZER IN GESCHEURD BETON

Maximale rekenwaarden (zonder invloed van hoh- en rand-afstanden) per anker in de **trekrichting** in **gescheurd** beton.

Wenst u een berekening gericht op uw specifieke toepassing? Neem contact op en onze specialisten helpen u graag verder!

### PLAATSINGSDIEPTE OPTIMALISEREN IN 4 STAPPEN:

Zoek de kolom met de gewenste diameter

- 1 Bepaal hier de minimale injilmdiepte (Hef) a.d.h.v. uw belasting bij betonbreuk.
- 2 Bepaal hier de minimale injilmdiepte (Hef) a.d.h.v. uw belasting bij lijmbreuk.
- 3 Controleer of uw belasting onder de staalbreuk-waarde zit.
- 4 De hoogste "Hef" waarde uit stap 1 en 2 is de optimale plaatsingsdiepte (in mm).

C20/25



Temp. range -40°C / +80°C



Hef	Ø8			Ø10			Ø12			Ø16			Ø20			Ø25			Ø28			Ø32			Ø40		
	1	2	3	1	2	3	1	2	3	1	2	3	1	2	3	1	2	3	1	2	3	1	2	3	1	2	3
50	7,1	3,5	20,0	7,1	4,8	30,7	7,1	6,3	44,3	7,1	10,5	79,3	7,1	13,1	123,6	7,1	16,4	192,9	7,1	18,3	242,1	7,1	20,9	315,7	7,1	26,2	493,6
60	9,3	4,2	20,0	9,3	5,8	30,7	9,3	7,5	44,3	9,3	12,6	79,3	9,3	15,7	123,6	9,3	19,6	192,9	9,3	22,0	242,1	9,3	25,1	315,7	9,3	31,4	493,6
70	11,7	4,9	20,0	11,7	6,7	30,7	11,7	8,8	44,3	11,7	14,7	79,3	11,7	18,3	123,6	11,7	22,9	192,9	11,7	25,7	242,1	11,7	29,3	315,7	11,7	36,7	493,6
80	14,3	5,6	20,0	14,3	7,7	30,7	14,3	10,1	44,3	14,3	16,8	79,3	14,3	20,9	123,6	14,3	26,2	192,9	14,3	29,3	242,1	14,3	33,5	315,7	14,3	41,9	493,6
90	17,1	6,3	20,0	17,1	8,6	30,7	17,1	11,3	44,3	17,1	18,8	79,3	17,1	23,6	123,6	17,1	29,5	192,9	17,1	33,0	242,1	17,1	37,7	315,7	17,1	47,1	493,6
100	20,0	7,0	20,0	20,0	9,6	30,7	20,0	12,6	44,3	20,0	20,9	79,3	20,0	26,2	123,6	20,0	32,7	192,9	20,0	36,7	242,1	20,0	41,9	315,7	20,0	52,4	493,6
110	23,1	7,7	20,0	23,1	10,6	30,7	23,1	13,8	44,3	23,1	23,0	79,3	23,1	28,8	123,6	23,1	36,0	192,9	23,1	40,3	242,1	23,1	46,1	315,7	23,1	57,6	493,6
120	26,3	8,4	20,0	26,3	11,5	30,7	26,3	15,1	44,3	26,3	25,1	79,3	26,3	31,4	123,6	26,3	39,3	192,9	26,3	44,0	242,1	26,3	50,3	315,7	26,3	62,8	493,6
130	29,6	9,1	20,0	29,6	12,5	30,7	29,6	16,3	44,3	29,6	27,2	79,3	29,6	34,0	123,6	29,6	42,5	192,9	29,6	47,6	242,1	29,6	54,5	315,7	29,6	68,1	493,6
140	33,1	9,8	20,0	33,1	13,4	30,7	33,1	17,6	44,3	33,1	29,3	79,3	33,1	36,7	123,6	33,1	45,8	192,9	33,1	51,3	242,1	33,1	58,6	315,7	33,1	73,3	493,6
150	36,7	10,5	20,0	36,7	14,4	30,7	36,7	18,8	44,3	36,7	31,4	79,3	36,7	39,3	123,6	36,7	49,1	192,9	36,7	55,0	242,1	36,7	62,8	315,7	36,7	78,5	493,6
160	40,5	11,2	20,0	40,5	15,4	30,7	40,5	20,1	44,3	40,5	33,5	79,3	40,5	41,9	123,6	40,5	52,4	192,9	40,5	58,6	242,1	40,5	67,0	315,7	40,5	83,8	493,6
170	44,3	11,9	20,0	44,3	16,3	30,7	44,3	21,4	44,3	44,3	35,6	79,3	44,3	44,5	123,6	44,3	55,6	192,9	44,3	62,3	242,1	44,3	71,2	315,7	44,3	89,0	493,6
180	48,3	12,6	20,0	48,3	17,3	30,7	48,3	22,6	44,3	48,3	37,7	79,3	48,3	47,1	123,6	48,3	58,9	192,9	48,3	66,0	242,1	48,3	75,4	315,7	48,3	94,2	493,6
190	52,4	13,3	20,0	52,4	18,2	30,7	52,4	23,9	44,3	52,4	39,8	79,3	52,4	49,7	123,6	52,4	62,2	192,9	52,4	69,6	242,1	52,4	79,6	315,7	52,4	99,5	493,6
200	56,6	14,0	20,0	56,6	19,2	30,7	56,6	25,1	44,3	56,6	41,9	79,3	56,6	52,4	123,6	56,6	65,4	192,9	56,6	73,3	242,1	56,6	83,8	315,7	56,6	104,7	493,6
220	65,3	15,4	20,0	65,3	21,1	30,7	65,3	27,6	44,3	65,3	46,1	79,3	65,3	57,6	123,6	65,3	72,0	192,9	65,3	80,6	242,1	65,3	92,2	315,7	65,3	115,2	493,6
240	74,4	16,8	20,0	74,4	23,0	30,7	74,4	30,2	44,3	74,4	50,3	79,3	74,4	62,8	123,6	74,4	78,5	192,9	74,4	88,0	242,1	74,4	100,5	315,7	74,4	125,7	493,6
260	83,8	18,2	20,0	83,8	25,0	30,7	83,8	32,7	44,3	83,8	54,5	79,3	83,8	68,1	123,6	83,8	85,1	192,9	83,8	95,3	242,1	83,8	108,9	315,7	83,8	136,1	493,6
280	93,7	19,5	20,0	93,7	26,9	30,7	93,7	35,2	44,3	93,7	58,6	79,3	93,7	73,3	123,6	93,7	91,6	192,9	93,7	102,6	242,1	93,7	117,3	315,7	93,7	146,6	493,6
300	103,9	20,9	20,0	103,9	28,8	30,7	103,9	37,7	44,3	103,9	62,8	79,3	103,9	78,5	123,6	103,9	98,2	192,9	103,9	110,0	242,1	103,9	125,7	315,7	103,9	157,1	493,6
320	114,5	22,3	20,0	114,5	30,7	30,7	114,5	40,2	44,3	114,5	67,0	79,3	114,5	83,8	123,6	114,5	104,7	192,9	114,5	117,3	242,1	114,5	134,0	315,7	114,5	167,6	493,6
340	125,4	23,7	20,0	125,4	32,6	30,7	125,4	42,7	44,3	125,4	71,2	79,3	125,4	89,0	123,6	125,4	111,3	192,9	125,4	124,6	242,1	125,4	142,4	315,7	125,4	178,0	493,6
360	136,6	25,1	20,0	136,6	34,6	30,7	136,6	45,2	44,3	136,6	75,4	79,3	136,6	94,2	123,6	136,6	117,8	192,9	136,6	131,9	242,1	136,6	150,8	315,7	136,6	188,5	493,6
380	148,2	26,5	20,0	148,2	36,5	30,7	148,2	47,8	44,3	148,2	79,6	79,3	148,2	99,5	123,6	148,2	124,4	192,9	148,2	139,3	242,1	148,2	159,2	315,7	148,2	199,0	493,6
400	160,0	27,9	20,0	160,0	38,4	30,7	160,0	50,3	44,3	160,0	83,8	79,3	160,0	104,7	123,6	160,0	130,9	192,9	160,0	146,6	242,1	160,0	167,6	315,7	160,0	209,4	493,6
420	172,1	29,3	20,0	172,1	40,3	30,7	172,1	52,8	44,3	172,1	88,0	79,3	172,1	110,0	123,6	172,1	137,4	192,9	172,1	153,9	242,1	172,1	175,9	315,7	172,1	219,9	493,6
440	184,6	30,7	20,0	184,6	42,2	30,7	184,6	55,3	44,3	184,6	92,2	79,3	184,6	115,2	123,6	184,6	144,0	192,9	184,6	161,3	242,1	184,6	184,3	315,7	184,6	230,4	493,6
460	197,3	32,1	20,0	197,3	44,2	30,7	197,3	57,8	44,3	197,3	96,3	79,3	197,3	120,4	123,6	197,3	150,5	192,9	197,3	168,6	242,1	197,3	192,7	315,7	197,3	240,9	493,6
480	210,3	33,5	20,0	210,3	46,1	30,7	210,3	60,3	44,3	210,3	100,5	79,3	210,3	125,7	123,6	210,3	157,1	192,9	210,3	175,9	242,1	210,3	201,1	315,7	210,3	251,3	493,6
500	223,6	34,9	20,0	223,6	48,0	30,7	223,6	62,8	44,3	223,6	104,7	79,3	223,6	130,9	123,6	223,6	163,6	192,9	223,6	183,3	242,1	223,6	209,4	315,7	223,6	261,8	493,6
550	258,0	38,4	20,0	258,0	52,8	30,7	258,0	69,1	44,3	258,0	115,2	79,3	258,0	144,0	123,6	258,0	180,0	192,9	258,0	201,6	242,1	258,0	230,4	315,7	258,0	288,0	493,6
600	293,9	41,9	20,0	293,9	57,6	30,7	293,9	75,4	44,3	293,9	125,7	79,3	293,9	157,1	123,6	293,9	196,3	192,9	293,9	219,9	242,1	293,9	251,3	315,7	293,9	314,2	493,6
650	331,4	45,4	20,0	331,4	62,4	30,7	331,4	81,7	44,3	331,4	136,1	79,3	331,4	170,2	123,6	331,4	212,7	192,9	331,4	238,2	242,1	331,4	272,3	315,7	331,4	340,3	493,6
700	370,4	48,9	20,0	370,4	67,2	30,7	370,4	88,0	44,3	370,4	146,6	79,3	370,4	183,3	123,6	370,4	229,1	192,9	370,4	256,6	242,1	370,4	293,2	315,7	370,4	366,5	493,6
750	410,8	52,4	20,0	410,8	72,0	30,7	410,8	94,2	44,3	410,8	157,1	79,3	410,8	196,3	123,6	410,8	245,4	192,9	410,8	274,9	242,1	410,8	314,2	315,7	410,8	392,7	493,6
800	452,5	55,9	20,0	452,5	76,8	30,7	452,5	100,5	44,3	452,5	167,6	79,3	452,5	209,4	123,6	452,5	261,8	192,9	452,5	293,2	242,1	452,5	335,1	315,7	452,5	418,9	493,6
850	495,6	59,3	20,0	495,6	81,6	30,7	495,6	106,8	44,3	495,6	178,0	79,3	495,6	222,5	123,6	495,6	278,2	192,9	495,6	311,5	242,1	495,6	356,0	315,7	495,6	445,1	493,6
900	540,0	62,8	20,0	540,0	86,4	30,7	540,0	113,1	44,3	540,0	188,5	79,3	540,0	235,6	123,6	540,0	294,5	192,9	540,0	329,9	242,1	540,0	377,0	315,7	540,0	471,2	493,6
950	585,6	66,3	20,0	585,6	91,2	30,7	585,6	119,4	44,3	585,6	199,0	79,3	585,6	248,7	123,6	585,6	310,9	192,9	585,6	348,2	242,1	585,6	397,9	315,7	585,6	497,4	493,6
1000	632,5	69,8	20,0	632,5	96,0	30,7	632,5	125,7	44,3	632,5	209,4	79,3	632,5	261,8	123,6	632,5	327,2	192,9	632,5	366,5	242,1	632,5	418,9	315,7	632,5	523,6	493,6
1100	729,7	76,8	20,0	729,7	105,6	30,7	729,7	138,2	44,3	729,7	230,4	79,3	729,7	288,0	123,6	729,7	360,0	192,9	729,7	403,2	242,1	729,7	460,8	315,7	729,7	576,0	493,6
1200	831,4																										

### BETONIJZER IN ONGESCHEURD BETON

Maximale rekenwaarden (zonder invloed van hoh- en rand-afstanden) per anker in de **trekrichting** in ongescheurd beton.

Wenst u een berekening gericht op uw specifieke toepassing? Neem contact op en onze specialisten helpen u graag verder!

### PLAATSINGSDIEPTE OPTIMALISEREN IN 4 STAPPEN:

Zoek de kolom met de gewenste diameter

- 1 Bepaal hier de minimale injilmdiepte (Hef) a.d.h.v. uw belasting bij betonbreuk.
- 2 Bepaal hier de minimale injilmdiepte (Hef) a.d.h.v. uw belasting bij lijmbreuk.
- 3 Controleer of uw belasting onder de staalbreuk-waarde zit.
- 4 De hoogste "Hef" waarde uit stap 1 en 2 is de optimale plaatsingsdiepte (in mm).



Temp. range -40°C / +80°C



Hef	Ø8			Ø10			Ø12			Ø16			Ø20			Ø25			Ø28			Ø32			Ø40		
	1	2	3	1	2	3	1	2	3	1	2	3	1	2	3	1	2	3	1	2	3	1	2	3	1	2	3
50	11,9	11,7	20,0	11,9	14,7	30,7	11,9	17,6	44,3	11,9	21,8	79,3	9,9	22,7	123,6	9,9	28,4	192,9	9,9	31,8	242,1	9,9	36,3	315,7	9,9	45,4	493,6
60	15,6	14,1	20,0	15,6	17,6	30,7	15,6	21,1	44,3	15,6	26,1	79,3	13,0	27,2	123,6	13,0	34,0	192,9	13,0	38,1	242,1	13,0	43,6	315,7	13,0	54,5	493,6
70	19,7	16,4	20,0	19,7	20,5	30,7	19,7	24,6	44,3	19,7	30,5	79,3	16,4	31,8	123,6	16,4	39,7	192,9	16,4	44,5	242,1	16,4	50,8	315,7	16,4	63,5	493,6
80	24,1	18,8	20,0	24,1	23,5	30,7	24,1	28,1	44,3	24,1	34,9	79,3	20,1	36,3	123,6	20,1	45,4	192,9	20,1	50,8	242,1	20,1	58,1	315,7	20,1	72,6	493,6
90	28,7	21,1	20,0	28,7	26,4	30,7	28,7	31,7	44,3	28,7	39,2	79,3	24,0	40,8	123,6	24,0	51,1	192,9	24,0	57,2	242,1	24,0	65,3	315,7	24,0	81,7	493,6
100	33,7	23,5	20,0	33,7	29,3	30,7	33,7	35,2	44,3	33,7	43,6	79,3	28,1	45,4	123,6	28,1	56,7	192,9	28,1	63,5	242,1	28,1	72,6	315,7	28,1	90,8	493,6
110	38,8	25,8	20,0	38,8	32,3	30,7	38,8	38,7	44,3	38,8	47,9	79,3	32,4	49,9	123,6	32,4	62,4	192,9	32,4	69,9	242,1	32,4	79,9	315,7	32,4	99,8	493,6
120	44,3	28,1	20,0	44,3	35,2	30,7	44,3	42,2	44,3	44,3	52,3	79,3	36,9	54,5	123,6	36,9	68,1	192,9	36,9	76,2	242,1	36,9	87,1	315,7	36,9	108,9	493,6
130	49,9	30,5	20,0	49,9	38,1	30,7	49,9	45,7	44,3	49,9	56,6	79,3	41,6	59,0	123,6	41,6	73,7	192,9	41,6	82,6	242,1	41,6	94,4	315,7	41,6	118,0	493,6
140	55,8	32,8	20,0	55,8	41,1	30,7	55,8	49,3	44,3	55,8	61,0	79,3	46,5	63,5	123,6	46,5	79,4	192,9	46,5	88,9	242,1	46,5	101,6	315,7	46,5	127,1	493,6
150	61,8	35,2	20,0	61,8	44,0	30,7	61,8	52,8	44,3	61,8	65,3	79,3	51,5	68,1	123,6	51,5	85,1	192,9	51,5	95,3	242,1	51,5	108,9	315,7	51,5	136,1	493,6
160	68,1	37,5	20,0	68,1	46,9	30,7	68,1	56,3	44,3	68,1	69,7	79,3	56,8	72,6	123,6	56,8	90,8	192,9	56,8	101,6	242,1	56,8	116,2	315,7	56,8	145,2	493,6
170	74,6	39,9	20,0	74,6	49,8	30,7	74,6	59,8	44,3	74,6	74,1	79,3	62,2	77,1	123,6	62,2	96,4	192,9	62,2	108,0	242,1	62,2	123,4	315,7	62,2	154,3	493,6
180	81,3	42,2	20,0	81,3	52,8	30,7	81,3	63,3	44,3	81,3	78,4	79,3	67,8	81,7	123,6	67,8	102,1	192,9	67,8	114,4	242,1	67,8	130,7	315,7	67,8	163,4	493,6
190	88,2	44,6	20,0	88,2	55,7	30,7	88,2	66,9	44,3	88,2	82,8	79,3	73,5	86,2	123,6	73,5	107,8	192,9	73,5	120,7	242,1	73,5	138,0	315,7	73,5	172,4	493,6
200	95,2	46,9	20,0	95,2	58,6	30,7	95,2	70,4	44,3	95,2	87,1	79,3	79,4	90,8	123,6	79,4	113,4	192,9	79,4	127,1	242,1	79,4	145,2	315,7	79,4	181,5	493,6
220	109,9	51,6	20,0	109,9	64,5	30,7	109,9	77,4	44,3	109,9	95,8	79,3	91,5	99,8	123,6	91,5	124,8	192,9	91,5	139,8	242,1	91,5	159,7	315,7	91,5	199,7	493,6
240	125,2	56,3	20,0	125,2	70,4	30,7	125,2	84,4	44,3	125,2	104,6	79,3	104,3	108,9	123,6	104,3	136,1	192,9	104,3	152,5	242,1	104,3	174,3	315,7	104,3	217,8	493,6
260	141,1	61,0	20,0	141,1	76,2	30,7	141,1	91,5	44,3	141,1	113,3	79,3	117,6	118,0	123,6	117,6	147,5	192,9	117,6	165,2	242,1	117,6	188,8	315,7	117,6	236,0	493,6
280	157,7	65,7	20,0	157,7	82,1	30,7	157,7	98,5	44,3	157,7	122,0	79,3	131,4	127,1	123,6	131,4	158,8	192,9	131,4	177,9	242,1	131,4	203,3	315,7	131,4	254,1	493,6
300	174,9	70,4	20,0	174,9	88,0	30,7	174,9	105,6	44,3	174,9	130,7	79,3	145,8	136,1	123,6	145,8	170,2	192,9	145,8	190,6	242,1	145,8	217,8	315,7	145,8	272,3	493,6
320	192,7	75,1	20,0	192,7	93,8	30,7	192,7	112,6	44,3	192,7	139,4	79,3	160,6	145,2	123,6	160,6	181,5	192,9	160,6	203,3	242,1	160,6	232,1	315,7	160,6	290,4	493,6
340	211,1	79,8	20,0	211,1	99,7	30,7	211,1	119,6	44,3	211,1	148,1	79,3	175,9	154,3	123,6	175,9	192,9	192,9	175,9	216,0	242,1	175,9	246,9	315,7	175,9	308,6	493,6
360	230,0	84,4	20,0	230,0	105,6	30,7	230,0	126,7	44,3	230,0	156,8	79,3	191,6	163,4	123,6	191,6	204,2	192,9	191,6	228,7	242,1	191,6	261,4	315,7	191,6	326,7	493,6
380	249,4	89,1	20,0	249,4	111,4	30,7	249,4	133,7	44,3	249,4	165,5	79,3	207,8	172,4	123,6	207,8	215,5	192,9	207,8	241,4	242,1	207,8	275,9	315,7	207,8	344,9	493,6
400	269,3	93,8	20,0	269,3	117,3	30,7	269,3	140,7	44,3	269,3	174,3	79,3	224,4	181,5	123,6	224,4	226,9	192,9	224,4	254,1	242,1	224,4	290,4	315,7	224,4	363,0	493,6
420	289,8	98,5	20,0	289,8	123,2	30,7	289,8	147,8	44,3	289,8	183,0	79,3	241,5	190,6	123,6	241,5	238,2	192,9	241,5	266,8	242,1	241,5	304,9	315,7	241,5	381,2	493,6
440	310,7	103,2	20,0	310,7	129,0	30,7	310,7	154,8	44,3	310,7	191,7	79,3	258,9	199,7	123,6	258,9	249,6	192,9	258,9	279,5	242,1	258,9	319,5	315,7	258,9	399,3	493,6
460	332,2	107,9	20,0	332,2	134,9	30,7	332,2	161,9	44,3	332,2	200,4	79,3	276,8	208,7	123,6	276,8	260,9	192,9	276,8	292,2	242,1	276,8	334,0	315,7	276,8	417,5	493,6
480	354,0	112,6	20,0	354,0	140,7	30,7	354,0	168,9	44,3	354,0	209,1	79,3	295,0	217,8	123,6	295,0	272,3	192,9	295,0	304,9	242,1	295,0	348,5	315,7	295,0	435,6	493,6
500	376,4	117,3	20,0	376,4	146,6	30,7	376,4	175,9	44,3	376,4	217,8	79,3	313,7	226,9	123,6	313,7	283,6	192,9	313,7	317,6	242,1	313,7	363,0	315,7	313,7	453,8	493,6
550	434,3	129,0	20,0	434,3	161,3	30,7	434,3	193,5	44,3	434,3	239,6	79,3	361,9	249,6	123,6	361,9	312,0	192,9	361,9	349,4	242,1	361,9	399,3	315,7	361,9	499,2	493,6
600	494,8	140,7	20,0	494,8	175,9	30,7	494,8	211,1	44,3	494,8	261,4	79,3	412,3	272,3	123,6	412,3	340,3	192,9	412,3	381,2	242,1	412,3	435,6	315,7	412,3	544,5	493,6
650	557,9	152,5	20,0	557,9	190,6	30,7	557,9	228,7	44,3	557,9	283,2	79,3	464,9	295,0	123,6	464,9	368,7	192,9	464,9	412,9	242,1	464,9	471,9	315,7	464,9	589,9	493,6
700	623,5	164,2	20,0	623,5	205,3	30,7	623,5	246,3	44,3	623,5	304,9	79,3	519,6	317,6	123,6	519,6	397,1	192,9	519,6	444,7	242,1	519,6	508,2	315,7	519,6	635,3	493,6
750	691,5	175,9	20,0	691,5	219,9	30,7	691,5	263,9	44,3	691,5	326,7	79,3	576,2	340,3	123,6	576,2	425,4	192,9	576,2	476,5	242,1	576,2	544,5	315,7	576,2	680,7	493,6
800	761,8	187,7	20,0	761,8	234,6	30,7	761,8	281,5	44,3	761,8	348,5	79,3	634,8	363,0	123,6	634,8	453,8	192,9	634,8	508,2	242,1	634,8	580,8	315,7	634,8	726,1	493,6
850	834,3	199,4	20,0	834,3	249,2	30,7	834,3	299,1	44,3	834,3	370,3	79,3	695,3	385,7	123,6	695,3	482,1	192,9	695,3	540,0	242,1	695,3	617,1	315,7	695,3	771,4	493,6
900	909,0	211,1	20,0	909,0	263,9	30,7	909,0	316,7	44,3	909,0	392,1	79,3	757,5	408,4	123,6	757,5	510,5	192,9	757,5	571,8	242,1	757,5	653,5	315,7	757,5	816,8	493,6
950	985,8	222,8	20,0	985,8	278,6	30,7	985,8	334,3	44,3	985,8	413,9	79,3	821,5	431,1	123,6	821,5	538,9	192,9	821,5	603,5	242,1	821,5	689,8	315,7	821,5	862,2	493,6
1000	1064,6	234,6	20,0	1064,6	293,2	30,7	1064,6	351,9	44,3	1064,6	435,6	79,3	887,2	453,8	123,6	887,2	567,2	192,9	887,2	635,3	242,1	887,2	726,1	315,7	887,2	907,6	493,6
1100	1228,3	258,0	20,0	1228,3	322,5	30,7	1228,3	387,0	44,3	1228,3	479,2	79,3	1023,5	499,2	123,6	1											



### LIJMVOLUME BOORGAT CALCULATOR – DRAADSTANGEN

Hieronder vindt u een overzicht van het aantal boorgaten dat u kunt verwerken met de gekozen type koker per diameter en inboordiepte (Hef). In het opgegeven aantal boorgaten per koker is een verliespercentage van 30% ingecaluleerd.



Hef	M8			M10			M12			M14		
	Boordiameter 10mm			Boordiameter 12mm			Boordiameter 14mm			Boordiameter 16mm		
	300ml	420ml	825ml	300ml	420ml	825ml	300ml	420ml	825ml	300ml	420ml	825ml
50	121	170	334	93	131	258	75	105	207	62	86	170
60	101	141	278	78	109	215	62	87	172	51	72	142
70	86	121	238	67	93	184	53	75	147	44	62	121
80	75	106	208	58	82	161	47	65	129	38	54	106
90	67	94	185	52	73	143	41	58	115	34	48	94
100	60	85	167	46	65	129	37	52	103	31	43	85
110	55	77	151	42	59	117	34	47	94	28	39	77
120	50	70	139	39	54	107	31	43	86	25	36	71
130	46	65	128	36	50	99	28	40	79	23	33	65
140	43	60	119	33	46	92	26	37	73	22	31	60
150	40	56	111	31	43	86	25	35	69	20	28	56
160	37	53	104	29	41	80	23	32	64	19	27	53
170	35	50	98	27	38	76	22	31	60	18	25	50
180	33	47	92	26	36	71	20	29	57	17	24	47
190	31	44	87	24	34	68	19	27	54	16	22	44
200	30	42	83	23	32	64	18	26	51	15	21	42
220	27	38	75	21	29	58	17	23	47	14	19	38
240	25	35	69	19	27	53	15	21	43	12	18	35
260	23	32	64	18	25	49	14	20	39	11	16	32
280	21	30	59	16	23	46	13	18	36	11	15	30
300	20	28	55	15	21	43	12	17	34	10	14	28
320	18	26	52	14	20	40	11	16	32	9,6	13	26
340	17	25	49	13	19	38	11	15	30	9,1	12	25
360	16	23	46	13	18	35	10	14	28	8,6	12	23
380	15	22	43	12	17	34	9,9	13	27	8,1	11	22
400	15	21	41	11	16	32	9,4	13	25	7,7	10	21

Hef	M16			M18			M20			M22		
	Boordiameter 18mm			Boordiameter 20mm			Boordiameter 24mm			Boordiameter 26mm		
	300ml	420ml	825ml	300ml	420ml	825ml	300ml	420ml	825ml	300ml	420ml	825ml
50	54	76	149	44	62	122	24	34	67	22	31	61
60	45	63	124	37	52	102	20	28	56	18	26	51
70	38	54	106	31	44	87	17	24	48	16	22	44
80	34	47	93	27	39	76	15	21	42	14	19	38
90	30	42	83	24	34	68	13	19	37	12	17	34
100	27	38	74	22	31	61	12	17	33	11	15	30
125	21	30	59	17	24	49	9,8	13	27	9,0	12	24
150	18	25	49	14	20	40	8,2	11	22	7,5	10	20
175	15	21	42	12	17	35	7,0	9,8	19	6,4	9,0	17
200	13	19	37	11	15	30	6,1	8,6	16	5,6	7,8	15
225	12	16	33	9,9	13	27	5,4	7,6	15	5,0	7,0	13
250	10	15	29	8,9	12	24	4,9	6,9	13	4,5	6,3	12
275	9,9	13	27	8,1	11	22	4,4	6,2	12	4,0	5,7	11
300	9,0	12	24	7,4	10	20	4,1	5,7	11	3,7	5,2	10
350	7,7	10	21	6,3	8,9	17	3,5	4,9	9,6	3,2	4,5	8,8
400	6,8	9,5	18	5,5	7,8	15	3,0	4,3	8,4	2,8	3,9	7,7
450	6,0	8,4	16	4,9	6,9	13	2,7	3,8	7,5	2,5	3,5	6,8
500	5,4	7,6	14	4,4	6,2	12	2,4	3,4	6,7	2,2	3,1	6,1
550	4,9	6,9	13	4,0	5,6	11	2,2	3,1	6,1	2,0	2,8	5,6
600	4,5	6,3	12	3,7	5,2	10	2,0	2,8	5,6	1,8	2,6	5,1
650	4,1	5,8	11	3,4	4,8	9,4	1,8	2,6	5,2	1,7	2,4	4,7
700	3,8	5,4	10	3,1	4,4	8,7	1,7	2,4	4,8	1,6	2,2	4,4
750	3,6	5,0	9,9	2,9	4,1	8,1	1,6	2,3	4,5	1,5	2,1	4,1
800	3,4	4,7	9,3	2,7	3,9	7,6	1,5	2,1	4,2	1,4	1,9	3,8
850	3,2	4,4	8,8	2,6	3,6	7,2	1,4	2,0	3,9	1,3	1,8	3,6
900	3,0	4,2	8,3	2,4	3,4	6,8	1,3	1,9	3,7	1,2	1,7	3,4

Hef	M24			M27			M30			M33		
	Boordiameter 28mm			Boordiameter 32mm			Boordiameter 35mm			Boordiameter 38mm		
	300ml	420ml	825ml	300ml	420ml	825ml	300ml	420ml	825ml	300ml	420ml	825ml
100	9,8	13	27	7,4	10	20	6,4	9,0	17	5,6	7,8	15
125	7,8	11	21	5,9	8,3	16	5,1	7,2	14	4,4	6,2	12
150	6,5	9,2	18	4,9	6,9	13	4,2	6,0	11	3,7	5,2	10
175	5,6	7,8	15	4,2	5,9	11	3,6	5,1	10	3,2	4,4	8,8
200	4,9	6,9	13	3,7	5,1	10	3,2	4,5	8,8	2,8	3,9	7,7
225	4,3	6,1	12	3,2	4,6	9,0	2,8	4,0	7,8	2,4	3,4	6,8
250	3,9	5,5	10	2,9	4,1	8,1	2,5	3,6	7,0	2,2	3,1	6,1
275	3,5	5,0	9,8	2,6	3,7	7,4	2,3	3,2	6,4	2,0	2,8	5,6
300	3,2	4,6	9,0	2,4	3,4	6,7	2,1	3,0	5,9	1,8	2,6	5,1
325	3,0	4,2	8,3	2,2	3,1	6,2	1,9	2,7	5,4	1,7	2,4	4,7
350	2,8	3,9	7,7	2,1	2,9	5,8	1,8	2,5	5,0	1,6	2,2	4,4
375	2,6	3,6	7,2	1,9	2,7	5,4	1,7	2,4	4,7	1,4	2,0	4,1
400	2,4	3,4	6,7	1,8	2,5	5,0	1,6	2,2	4,4	1,4	1,9	3,8
450	2,1	3,0	6,0	1,6	2,3	4,5	1,4	2,0	3,9	1,2	1,7	3,4
500	1,9	2,7	5,4	1,4	2,0	4,0	1,2	1,8	3,5	1,1	1,5	3,0
550	1,7	2,5	4,9	1,3	1,8	3,7	1,1	1,6	3,2	1,0	1,4	2,8
600	1,6	2,3	4,5	1,2	1,7	3,3	1,0	1,5	2,9	0,9	1,3	2,5
650	1,5	2,1	4,1	1,1	1,5	3,1	0,9	1,3	2,7	0,8	1,2	2,3
700	1,4	1,9	3,8	1,0	1,4	2,9	0,9	1,2	2,5	0,8	1,1	2,2
750	1,3	1,8	3,6	0,9	1,3	2,7	0,8	1,2	2,3	0,7	1,0	2,0
800	1,2	1,7	3,3	0,9	1,2	2,5	0,8	1,1	2,2	0,7	0,9	1,9
850	1,1	1,6	3,1	0,8	1,2	2,3	0,7	1,0	2,0	0,6	0,9	1,8
900	1,0	1,5	3,0	0,8	1,1	2,2	0,7	1,0	1,9	0,6	0,8	1,7
1000	0,9	1,3	2,7	0,7	1,0	2,0	0,6	0,9	1,7	0,5	0,7	1,5
1100	0,8	1,2	2,4	0,6	0,9	1,8	0,5	0,8	1,6	0,5	0,7	1,4
1200	0,8	1,1	2,2	0,6	0,8	1,6	0,5	0,7	1,4	0,4	0,6	1,2

Hef	M36			M39			M42			M45		
	Boordiameter 42mm			Boordiameter 46mm			Boordiameter 50mm			Boordiameter 54mm		
	300ml	420ml	825ml	300ml	420ml	825ml	300ml	420ml	825ml	300ml	420ml	825ml
200	2,2	3,0	6,0	1,7	2,4	4,8	1,4	2,0	4,0	1,1	1,6	3,2
225	1,9	2,7	5,3	1,5	2,2	4,3	1,2	1,8	3,5	1,0	1,4	2,9
250	1,7	2,4	4,8	1,4	1,9	3,8	1,1	1,6	3,2	0,9	1,3	2,6
275	1,6	2,2	4,4	1,2	1,8	3,5	1,0	1,4	2,9	0,8	1,2	2,3
300	1,4	2,0	4,0	1,1	1,6	3,2	0,9	1,3	2,6	0,7	1,1	2,1
325	1,3	1,8	3,7	1,0	1,5	2,9	0,8	1,2	2,4	0,7	1,0	2,0
350	1,2	1,7	3,4	1,0	1,4	2,7	0,8	1,1	2,2	0,6	0,9	1,8
375	1,1	1,6	3,2	0,9	1,3	2,5	0,7	1,0	2,1	0,6	0,8	1,7
400	1,1	1,5	3,0	0,8	1,2	2,4	0,7	1,0	2,0	0,5	0,8	1,6
450	0,9	1,3	2,6	0,7	1,1	2,1	0,6	0,9	1,7	0,5	0,7	1,4
500	0,8	1,2	2,4	0,7	0,9	1,9	0,5	0,8	1,6	0,4	0,6	1,3
550	0,8	1,1	2,2	0,6	0,9	1,7	0,5	0,7	1,4	0,4	0,6	1,1
600	0,7	1,0	2,0	0,5	0,8	1,6	0,4	0,6	1,3	0,3	0,5	1,0
650	0,6	0,9	1,8	0,5	0,7	1,4	0,4	0,6	1,2	0,3	0,5	1,0
700	0,6	0,8	1,7	0,5	0,7	1,3	0,4	0,5	1,1	0,3	0,4	0,9
750	0,5	0,8	1,6	0,4	0,6	1,2	0,3	0,5	1,0	0,3	0,4	0,8
800	0,5	0,7	1,5	0,4	0,6	1,2	0,3	0,5	1,0	0,2	0,4	0,8
850	0,5	0,7	1,4	0,4	0,5	1,1	0,3	0,4	0,9	0,2	0,3	0,7
900	0,4	0,6	1,3	0,3	0,5	1,0	0,3	0,4	0,8	0,2	0,3	0,7
1000	0,4	0,6	1,2	0,3	0,4	0,9	0,2	0,4	0,8	0,2	0,3	0,6
1100	0,4	0,5	1,1	0,3	0,4	0,8	0,2	0,3	0,7	0,2	0,3	0,5
1200	0,3	0,5	1,0	0,2	0,4	0,8	0,2	0,3	0,6	0,1	0,2	0,5
1300	0,3	0,4	0,9	0,2	0,3	0,7	0,2	0,3	0,6	0,1	0,2	0,5
1400	0,3	0,4	0,8	0,2	0,3	0,6	0,2	0,3	0,5	0,1	0,2	0,4
1500	0,2	0,4	0,8	0,2	0,3	0,6	0,1	0,2	0,5	0,1	0,2	0

### LIJMVOLUME BOORGAT CALCULATOR – BETONIJZER

Hieronder vindt u een overzicht van het aantal boorgaten dat u kunt verwerken met de gekozen type koker per diameter en inboordiepte (Hef). In het opgegeven aantal boorgaten per koker is een verliespercentage van 30% ingecalculleerd.



Hef	Ø8			Ø10			Ø12			Ø16			Ø20			Ø25			Ø28			Ø32			Ø40		
	Boordiameter 12mm			Boordiameter 14mm			Boordiameter 16mm			Boordiameter 20mm			Boordiameter 25mm			Boordiameter 32mm			Boordiameter 35mm			Boordiameter 40mm			Boordiameter 48mm		
	300ml	420ml	825ml	300ml	420ml	825ml	300ml	420ml	825ml	300ml	420ml	825ml	300ml	420ml	825ml	300ml	420ml	825ml	300ml	420ml	825ml	300ml	420ml	825ml	300ml	420ml	825ml
50	72	100	198	59	83	164	51	71	141	39	55	109	25	35	70	14	20	40	13	18	36	10	14	27	8,2	11	22
60	60	84	165	49	69	137	42	59	117	33	46	91	21	29	58	12	16	33	10	15	30	8,4	11	23	6,8	9,6	18
70	51	72	141	42	59	117	36	51	100	28	39	78	18	25	50	10	14	28	9,3	13	25	7,2	10	19	5,8	8,2	16
80	45	63	123	37	52	103	32	44	88	24	34	68	16	22	44	9,0	12	25	8,2	11	22	6,3	8,8	17	5,1	7,2	14
90	40	56	110	33	46	91	28	39	78	22	31	60	14	19	39	8,0	11	22	7,3	10	20	5,6	7,8	15	4,5	6,4	12
100	36	50	99	29	41	82	25	35	70	19	27	54	12	17	35	7,2	10	20	6,5	9,2	18	5,0	7,0	13	4,1	5,7	11
110	32	45	90	27	38	74	23	32	64	18	25	49	11	16	32	6,6	9,2	18	5,9	8,3	16	4,5	6,4	12	3,7	5,2	10
120	30	42	82	24	34	68	21	29	58	16	23	45	10	14	29	6,0	8,4	16	5,4	7,6	15	4,2	5,8	11	3,4	4,8	9,4
130	27	38	76	23	32	63	19	27	54	15	21	42	9,8	13	27	5,5	7,8	15	5,0	7,0	13	3,8	5,4	10	3,1	4,4	8,7
140	25	36	70	21	29	58	18	25	50	14	19	39	9,1	12	25	5,1	7,2	14	4,6	6,5	12	3,6	5,0	9,9	2,9	4,1	8,1
150	24	33	66	19	27	54	17	23	47	13	18	36	8,5	11	23	4,8	6,7	13	4,3	6,1	12	3,3	4,7	9,2	2,7	3,8	7,5
160	22	31	61	18	26	51	16	22	44	12	17	34	8,0	11	22	4,5	6,3	12	4,1	5,7	11	3,1	4,4	8,6	2,5	3,6	7,0
170	21	29	58	17	24	48	15	21	41	11	16	32	7,5	10	20	4,2	5,9	11	3,8	5,4	10	2,9	4,1	8,1	2,4	3,3	6,6
180	20	28	55	16	23	45	14	19	39	11	15	30	7,1	9,9	19	4,0	5,6	11	3,6	5,1	10	2,8	3,9	7,7	2,2	3,2	6,3
190	18	26	52	15	22	43	13	18	37	10	14	28	6,7	9,4	18	3,8	5,3	10	3,4	4,8	9,5	2,6	3,7	7,3	2,1	3,0	5,9
200	18	25	49	14	20	41	12	17	35	9,9	13	27	6,4	8,9	17	3,6	5,0	10	3,2	4,6	9,0	2,5	3,5	6,9	2,0	2,8	5,6
220	16	22	45	13	19	37	11	16	32	9,0	12	24	5,8	8,1	16	3,3	4,6	9,0	2,9	4,1	8,2	2,2	3,2	6,3	1,8	2,6	5,1
240	15	21	41	12	17	34	10	14	29	8,3	11	22	5,3	7,4	14	3,0	4,2	8,3	2,7	3,8	7,5	2,1	2,9	5,7	1,7	2,4	4,7
260	13	19	38	11	16	31	9,8	13	27	7,6	10	21	4,9	6,9	13	2,7	3,9	7,6	2,5	3,5	6,9	1,9	2,7	5,3	1,5	2,2	4,3
280	12	18	35	10	14	29	9,1	12	25	7,1	9,9	19	4,5	6,4	12	2,5	3,6	7,1	2,3	3,2	6,4	1,8	2,5	4,9	1,4	2,0	4,0
300	12	16	33	9,9	13	27	8,5	11	23	6,6	9,3	18	4,2	5,9	11	2,4	3,3	6,6	2,1	3,0	6,0	1,6	2,3	4,6	1,3	1,9	3,7
320	11	15	30	9,3	13	25	8,0	11	22	6,2	8,7	17	4,0	5,6	11	2,2	3,1	6,2	2,0	2,8	5,6	1,5	2,2	4,3	1,2	1,8	3,5
340	10	14	29	8,8	12	24	7,5	10	20	5,8	8,2	16	3,7	5,2	10	2,1	2,9	5,8	1,9	2,7	5,3	1,4	2,0	4,0	1,2	1,6	3,3
360	10	14	27	8,3	11	22	7,1	9,9	19	5,5	7,7	15	3,5	4,9	9,8	2,0	2,8	5,5	1,8	2,5	5,0	1,4	1,9	3,8	1,1	1,6	3,1
380	9,4	13	26	7,8	11	21	6,7	9,4	18	5,2	7,3	14	3,3	4,7	9,2	1,9	2,6	5,2	1,7	2,4	4,7	1,3	1,8	3,6	1,0	1,5	2,9
400	9,0	12	24	7,4	10	20	6,4	8,9	17	4,9	6,9	13	3,2	4,4	8,8	1,8	2,5	5,0	1,6	2,3	4,5	1,2	1,7	3,4	1,0	1,4	2,8
420	8,5	12	23	7,1	9,9	19	6,1	8,5	16	4,7	6,6	13	3,0	4,2	8,4	1,7	2,4	4,7	1,5	2,1	4,3	1,2	1,6	3,3	0,9	1,3	2,7
440	8,1	11	22	6,8	9,5	18	5,8	8,1	16	4,5	6,3	12	2,9	4,0	8,0	1,6	2,3	4,5	1,4	2,0	4,1	1,1	1,6	3,1	0,9	1,3	2,5
460	7,8	10	21	6,5	9,1	17	5,5	7,8	15	4,3	6,0	11	2,7	3,9	7,6	1,5	2,2	4,3	1,4	2,0	3,9	1,0	1,5	3,0	0,8	1,2	2,4
480	7,5	10	20	6,2	8,7	17	5,3	7,4	14	4,1	5,8	11	2,6	3,7	7,3	1,5	2,1	4,1	1,3	1,9	3,7	1,0	1,4	2,8	0,8	1,2	2,3
500	7,2	10	19	5,9	8,3	16	5,1	7,1	14	3,9	5,5	10	2,5	3,5	7,0	1,4	2,0	4,0	1,3	1,8	3,6	1,0	1,4	2,7	0,8	1,1	2,2
550	6,5	9,1	18	5,4	7,6	14	4,6	6,5	12	3,6	5,0	9,9	2,3	3,2	6,4	1,3	1,8	3,6	1,1	1,6	3,2	0,9	1,2	2,5	0,7	1,0	2,0
600	6,0	8,4	16	4,9	6,9	13	4,2	5,9	11	3,3	4,6	9,1	2,1	2,9	5,8	1,2	1,6	3,3	1,0	1,5	3,0	0,8	1,1	2,3	0,6	0,9	1,8
650	5,5	7,7	15	4,6	6,4	12	3,9	5,5	10	3,0	4,2	8,4	1,9	2,7	5,4	1,1	1,5	3,0	1,0	1,4	2,7	0,7	1,0	2,1	0,6	0,8	1,7
700	5,1	7,2	14	4,2	5,9	11	3,6	5,1	10	2,8	3,9	7,8	1,8	2,5	5,0	1,0	1,4	2,8	0,9	1,3	2,5	0,7	1,0	1,9	0,5	0,8	1,6
750	4,8	6,7	13	3,9	5,5	10	3,4	4,7	9,4	2,6	3,7	7,3	1,7	2,3	4,7	0,9	1,3	2,6	0,8	1,2	2,4	0,6	0,9	1,8	0,5	0,7	1,5
800	4,5	6,3	12	3,7	5,2	10	3,2	4,4	8,8	2,4	3,4	6,8	1,6	2,2	4,4	0,9	1,2	2,5	0,8	1,1	2,2	0,6	0,8	1,7	0,5	0,7	1,4
850	4,2	5,9	11	3,5	4,9	9,7	3,0	4,2	8,3	2,3	3,2	6,4	1,5	2,1	4,1	0,8	1,1	2,3	0,7	1,0	2,1	0,5	0,8	1,6	0,4	0,6	1,3
900	4,0	5,6	11	3,3	4,6	9,1	2,8	3,9	7,8	2,2	3,1	6,0	1,4	1,9	3,9	0,8	1,1	2,2	0,7	1,0	2,0	0,5	0,7	1,5	0,4	0,6	1,2
950	3,7	5,3	10	3,1	4,4	8,6	2,7	3,7	7,4	2,1	2,9	5,7	1,3	1,8	3,7	0,7	1,0	2,1	0,6	0,9	1,9	0,5	0,7	1,4	0,4	0,6	1,1
1000	3,6	5,0	9,9	2,9	4,1	8,2	2,5	3,5	7,0	1,9	2,7	5,4	1,2	1,7	3,5	0,7	1,0	2,0	0,6	0,9	1,8	0,5	0,7	1,3	0,4	0,5	1,1
1100	3,2	4,5	9,0	2,7	3,8	7,4	2,3	3,2	6,4	1,8	2,5	4,9	1,1	1,6	3,2	0,6	0,9	1,8	0,5	0,8	1,6	0,4	0,6	1,2	0,3	0,5	1,0
1200	3,0	4,2	8,2	2,4	3,4	6,8	2,1	2,9	5,8	1,6	2,3	4,5	1,0	1,4	2,9	0,6	0,8	1,6	0,5	0,7	1,5	0,4	0,5	1,1	0,3	0,4	0,9
1300	2,7	3,8	7,6	2,3	3,2	6,3	1,9	2,7	5,4	1,5	2,1	4,2	0,9	1,3	2,7	0,5	0,7	1,5	0,5	0,7	1,3	0,3	0,5	1,0	0,3	0,4	0,8
1400	2,5	3,6	7,0	2,1	2,9	5,8	1,8	2,5	5,0	1,4	1,9	3,9	0,9	1,2	2,5	0,5	0,7	1,4	0,4	0,6	1,2	0,3	0,5	0,9	0,2	0,4	0,8
1500	2,4	3,3	6,6	1,9	2,7	5,4	1,7	2,3	4,7	1,3	1,8	3,6	0,8	1,1	2,3	0,4	0,6	1,3	0,4	0,6	1,2	0,3	0,4	0,9	0,2	0,3	0,7
1600	2,2	3,1	6,1	1,8	2,6	5,1	1,6	2,2	4,4	1,2	1,7	3,4	0,8	1,1	2,2	0,4	0,6	1,2	0,4	0,5	1,1	0,3	0,4	0,8	0,2	0,3	0,7
1700	2,1	2,9	5,8	1,7	2,4	4,8	1,5	2,1	4,1	1,1	1,6	3,2	0,7	1,0	2,0	0,4	0,5	1,1	0,3	0,5	1,0	0,2	0,4	0,8	0,2	0,3	0,6
1800	2,0	2,8	5,5	1,6	2,3	4,5	1,4	1,9	3,9	1,1	1,5	3,0	0,7	0,9	1,9	0,4	0,5	1,1	0,3	0,5	1,0	0,2	0,3	0,7	0,2	0,3	0,6
1900	1,8	2,6	5,2	1,5	2,2	4,3	1,3	1,8	3,7	1,0	1,4	2,8	0,6	0,9	1,8	0,3	0,5	1,0	0,3	0,4	0,9	0,2	0,3	0,7	0,2	0,3	0,5
2000	1,8	2,5	4,9	1,4	2,0	4,1	1,2	1,7	3,5	0,9	1,3	2,7	0,6	0,8	1,7	0,3	0,5	1,0	0,3	0,4	0,9	0,2	0,3	0,6	0,2	0,2	0,5

Het opgenomen verliespercentage is gebaseerd op applicateurs met ruim voldoende ervaring op het gebied van seriëmatig aanbrengen van injectiemortel. Voor het plaatsen van slechts enkele verankeringen, houdt u best rekening met een verliespercentage van 50% i.p.v. 30%.

### INJECTIEMORTEL-SYSTEMEN

Productnaam	Art.no.		
V-PRO 200 INJECTIEMORTEL 150ML incl. 1 mixer M	422100	12	35
V-PRO 200 INJECTIEMORTEL 280ML incl. 1 mixer M	422200	15	35
V-PRO 200 INJECTIEMORTEL 360ML incl. 1 mixer M	422300	12	24
V-PRO 200 INJECTIEMORTEL 420ML incl. 1 mixer M	422400	12	24
V-PRO 200 INJECTIEMORTEL 825ML incl. 1 mixer XL	422500	8	12

### INJECTIE-MORTELSPUITEN

#### HM PRO HANDMATIGE MORTELSPUIT

- > Professionele duurzame mortelspuit
- > Ergonomische drukverlichtende handgreep



Productnaam	Kokertype	Art.no.	
HM PRO HANDMATIGE MORTELSPUIT 420ML	420ml	462130	1

#### HME PRO HANDMATIGE MORTELSPUIT

- > Gehard stalen behuizing
- > Economische mortelspuit



Productnaam	Kokertype	Art.no.	
HME PRO HANDMATIGE MORTELSPUIT 300ML	150ml / 280ml	461110	1
HME PRO HANDMATIGE MORTELSPUIT 360ML	360ml	461120	1
HME PRO HANDMATIGE MORTELSPUIT 420ML	420ml	461130	1

#### PM PRO PNEUMATISCHE MORTELSPUIT

- > Professionele mortelspuit
- > Snelle drukafname bij ont koppeling voor minimaal verlies
- > Voorzien van zelf-drukregeling voor optimale drukkracht



Productnaam	Kokertype	Art.no.	
PM PRO PNEUMATISCHE MORTELSPUIT 420ML	420ml	462230	1
PM PRO PNEUMATISCHE MORTELSPUIT 825ML	825ml	462260	1

#### PME PRO PNEUMATISCHE MORTELSPUIT

- > Snelle drukafname bij ont koppeling voor minimaal verlies
- > Voorzien van zelf-drukregeling voor optimale drukkracht



Productnaam	Kokertype	Art.no.	
PME PRO PNEUMATISCHE MORTELSPUIT 420ML	420ml	461230	1
PME PRO PNEUMATISCHE MORTELSPUIT 825ML	825ml	461260	1

#### BM PRO ACCU MORTELSPUIT

- > Uitgebalanceerd zwaartepunt
- > Traploze doseerfunctie
- > Geleverd in handige draagkoffer



Productnaam	Kokertype	Art.no.	
BM PRO ACCU MORTELSPUIT 420ML INCL. 1 ACCU + 1 LADER	420ml	462330	1
BM PRO ACCU MORTELSPUIT 825ML INCL. 1 ACCU + 1 LADER	825ml	462360	1
BM PRO ACCU 14.4V 3AH Li-Ion		462332	1
BM PRO ACCU-LADER		462334	1

#### BME PRO ACCU MORTELSPUIT

- > Geleverd in handige draagkoffer
- > Lichtgewicht en zeer flexibel
- > Economische mortelspuit



Productnaam	Kokertype	Art.no.	
BME PRO ACCU MORTELSPUIT 420ML INCL. 1 ACCU + 1 LADER	420ml	461330	1
BME PRO ACCU		461332	1
BME PRO ACCU-LADER		461334	1

#### VERLIJMSETS

- > Stevige draagkoffer inclusief:
  - HM- of HME mortelspuit (PRO of BASIC)
  - Blaaspomp, reinigingsborstels en veiligheidsbril



Productnaam	Art.no.	
PROFAST VERLIJMSET 420ML PRO	468130	1
PROFAST VERLIJMSET 300ML BASIC	468210	1
PROFAST VERLIJMSET 420ML BASIC	468230	1

#### KUNSTSTOF KRATTEN

- > Voor optimale bescherming tijdens transport
- > Voorzien van ergonomische handgrepen



Productnaam	Art.no.	
PROFAST KUNSTSTOF KRAT	400010	1

### ACCESSOIRES

#### MIXERS

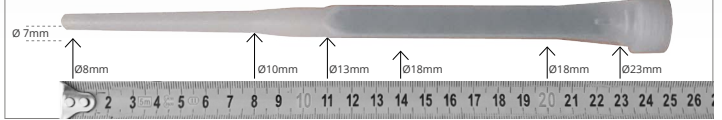
- > MIXERS S passend op de 420ml
- > MIXERS M passend op 165ml / 300ml / 360ml
- > MIXERS XL passend op 825ml



Productnaam	Art.no.	
MIXERS S	463010	12
MIXERS M	463020	12
MIXERS XL	463030	1

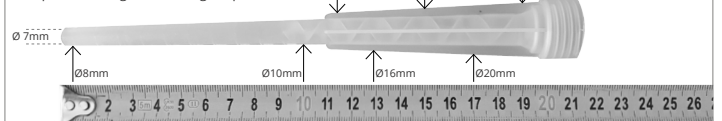
#### MIXER S

Bepaal de nuttige verwerkingsdiepte



#### MIXER M

Bepaal de nuttige verwerkingsdiepte



#### MIXER XL

Bepaal de nuttige verwerkingsdiepte



#### VERLENGSLANGEN

- > Verleng uw standaard mixer voor diepere injectie
- > Zelf eenvoudig op gewenste lengte te knippen
- > Langere lengtes op aanvraag

Productnaam	Art.no.	
MIXER VERLENGSLANG 10x200MM	463110	1
MIXER VERLENGSLANG 10x500MM	463120	1
MIXER VERLENGSLANG 10x1000MM	463130	1

#### BLAASPOMPEN

- > Reiniging tot max. 240mm diep en vanaf boorgatdiameter 10mm
- > Buitendiameter pompslang 10mm



Productnaam	Art.no.	
BOORGAT BLAASPOMP HANDMATIG	463140	1
BOORGAT PERSLUCHTPIJSTOOL 250MM	463150	1

#### RB PRO REINIGINGSBORSTELS

- > Nylon reinigingsborstels voor optimale reiniging in alle omstandigheden
- > Verlengbaar en tevens SDS PLUS koppeling verkrijgbaar voor seriematig gebruik
- > Overige diameters verkrijgbaar op aanvraag



Productnaam	Art.no.	
RB PRO SDS-PLUS AANSLUITING - 100mm	466010	1
RB PRO VERLENGSTUK - 200mm	466020	1
RB PRO REINIGINGSBORSTEL INCL. T-GREEP 240MM - boorgat Ø8-Ø12	466030	1
RB PRO REINIGINGSBORSTEL INCL. T-GREEP 240MM - boorgat Ø14-Ø18	466040	1
RB PRO REINIGINGSBORSTEL INCL. T-GREEP 240MM - boorgat Ø20-Ø26	466050	1
RB PRO REINIGINGSBORSTEL INCL. T-GREEP 240MM - boorgat Ø28-Ø42	466060	1

#### VEILIGHEIDSBRILLEN

- > Lichtgewicht bril met anti-slipbrug
- > Kras- en dampbestendige glazen



Productnaam	Art.no.	
PROFAST VEILIGHEIDSBRIL	463170	1



### ACCESSOIRES (VERVOLG)

#### HOUTEN SPIE

- > Tijdelijk fixeren tijdens installatie van uw verankering
- > Veelal toegepast bij bovenhoofdse montage



Productnaam	Art.no.	
HOUTEN SPIE	463180	25

#### IP PRO INJECTERINGSPLUGGEN

- > Optimaal en zeer economisch aanbrengen van injectiemortel
- > Voorkomt luchtopsluiting in het boorgat
- > Passend op al onze mixers en verlengslangen



Productnaam	Art.no.	
IP PRO INJECTERINGSPLUG 13mm - boorgat Ø14-15mm	465010	10
IP PRO INJECTERINGSPLUG 15mm - boorgat Ø16-17mm	465020	10
IP PRO INJECTERINGSPLUG 17mm - boorgat Ø18-19mm	465030	10
IP PRO INJECTERINGSPLUG 19mm - boorgat Ø20-22mm	465040	10
IP PRO INJECTERINGSPLUG 22mm - boorgat Ø23-24mm	465050	10
IP PRO INJECTERINGSPLUG 25mm - boorgat Ø25-27mm	465060	10
IP PRO INJECTERINGSPLUG 27mm - boorgat Ø28-30mm	465070	10
IP PRO INJECTERINGSPLUG 31mm - boorgat Ø32-34mm	465080	10
IP PRO INJECTERINGSPLUG 34mm - boorgat Ø35-40mm	465090	10

#### IT-S PRO ZEEFHULS METAAL

- > Zeefhuls van 1 meter voor gebruik i.c.m. injectiemortel in holle basismaterialen
- > Op ieder gewenste lengte af te knippen
- > Achterkant omvouwen alvorens inbrengen



Productnaam	Do	Art.no.	
IT-S PRO ZEEFHULS METAAL 12x1000 - M8	12	467010	1
IT-S PRO ZEEFHULS METAAL 16x1000 - M10/M12	16	467020	1
IT-S PRO ZEEFHULS METAAL 22x1000 - M14/M16	22	467030	1
IT-S PRO ZEEFHULS METAAL 30x1000 - M20/M24	30	467040	1

#### IT-SC PRO ZEEFHULS NYLON

- > Zeefhuls van hoogwaardig nylon met vaste maatvoering
- > Montage i.c.m. injectiemortel in holle basismaterialen



Productnaam	Do	Art.no.	
IT-SC PRO ZEEFHULS NYLON 12x045 - M6/M8	12	467110	10
IT-SC PRO ZEEFHULS NYLON 12x080 - M6/M8	12	467120	10
IT-SC PRO ZEEFHULS NYLON 15x085 - M10/M12	15	467130	10
IT-SC PRO ZEEFHULS NYLON 15x100 - M10/M12	15	467140	10
IT-SC PRO ZEEFHULS NYLON 15x130 - M10/M12	15	467150	10
IT-SC PRO ZEEFHULS NYLON 20x085 - M14/M16	20	467160	10

#### IS-L PRO ANKERHULS

- > Verkrijgbaar voor binnen- (verzinkt) en buiten toepassingen (INOX A4)
- > Inschroeflengtes (e) voor behoud van optimale belastingen
- > INOX en overige maatvoeringen op aanvraag



Productnaam	Hef	Do	e	INOX A4	EV	
IS-L PRO ANKERHULS M6x20 - 12x130	130	12	8/20	460710	460610	10
IS-L PRO ANKERHULS M8x20 - 14x120	120	14	8/20	460720	460620	10
IS-L PRO ANKERHULS M10x25 - 18x125	125	18	10/25	460730	460630	10
IS-L PRO ANKERHULS M12x30 - 22x150	150	22	12/30	460740	460640	10
IS-L PRO ANKERHULS M16x32 - 28x250	250	28	16/32	460750	460650	10
IS-L PRO ANKERHULS M20x40 - 35x325	325	35	20/40	460760	460660	10

#### ISE PRO ANKERHULS

- > Economische ankerhuls uit onze "Eco-Line"
- > Verkrijgbaar voor binnen- (verzinkt) en buiten toepassingen (INOX A4)



Productnaam	Hef	Do	e	INOX A4	EV	
ISE PRO ANKERHULS M6x20 - 10x080	80	12	8/20	460405	460305	10
ISE PRO ANKERHULS M8x20 - 12x080	80	14	8/20	460415	460315	10
ISE PRO ANKERHULS M10x25 - 16x080	80	18	10/25	460425	460325	10
ISE PRO ANKERHULS M10x25 - 16x100	100	18	10/25	460430	460330	10

#### BETONIJZER OP MAAT

- > FeB 500 (overige op aanvraag)
- > Alle diameters Ø6 - Ø40 en lengtes tot 3-mtr. mogelijk (overige op aanvraag)
- > Ook leverbaar met schroefdraad (op aanvraag)



Productnaam	
BETONIJZER FeB 500	

#### DRAADSTANGEN OP MAAT

- > Staalkwaliteiten (4.8 / 5.8 / 8.8 / 10.9 / 12.9) - overige op aanvraag
- > Corrosie afwerkingen (Blank / EV / VW-ISO / VV-OVM / A2 / A4 / HCR)
- > Alle diameters en lengtes op maat gezaagd (tot 3 mtr)



Productnaam	
DRAADSTANGEN VOLGENS DIN-975 NORMERING + 3.1 CERTIFICAAT	

#### ANKERSTANGEN MET PUNT

- > Draadstangen met vaste maatvoering en buitenscant-kop
- > (Dak) punt aan onderzijde voor optimale montage i.c.m. een glascapsule
- > Worden standaard geleverd i.c.m. montagetool met standaard zeskantopname
- > Verzinkt staal (EV) 5.8 - binnentoepassing
- > Thermisch verzinkt staal (THVZ) 5.8 - binnen/buiten toepassing
- > RVS A4 / INOX A4 - buiten toepassing (HCR op aanvraag)



Productnaam	Hef	Do	Tfix	ELVZ	THVZ	INOX A4	
ANKERSTANG M8x110	80	10	20	470813	480811	490811	10
ANKERSTANG M8x150	80	10	60	470815	-	490815	10
ANKERSTANG M10x115	90	12	15	471011	-	491011	10
ANKERSTANG M10x130	90	12	30	471013	481013	491013	10
ANKERSTANG M10x165	90	12	65	471016	-	491016	10
ANKERSTANG M10x190	90	12	90	471019	481019	491019	10
ANKERSTANG M10x250	90	12	150	471025	-	491025	10
ANKERSTANG M10x300	90	12	200	471030	-	491030	10
ANKERSTANG M12x135	110	14	10	471213	-	491213	10
ANKERSTANG M12x160	110	14	35	471216	481216	491216	10
ANKERSTANG M12x180	110	14	55	-	-	491218	10
ANKERSTANG M12x210	110	14	85	471221	-	491221	10
ANKERSTANG M12x220	110	14	95	471222	481222	491222	10
ANKERSTANG M12x250	110	14	125	471225	-	491225	10
ANKERSTANG M12x300	110	14	175	471230	-	491230	10
ANKERSTANG M14x170	120	16	35	471417	-	491417	10
ANKERSTANG M16x150	125	18	5	-	-	491615	10
ANKERSTANG M16x165	125	18	20	471616	481616	491616	10
ANKERSTANG M16x190	125	18	45	471619	481619	491619	10
ANKERSTANG M16x210	125	18	65	-	481621	491621	10
ANKERSTANG M16x230	125	18	85	471623	-	491623	10
ANKERSTANG M16x250	125	18	105	471625	-	491625	10
ANKERSTANG M16x300	125	18	155	471630	-	491630	10
ANKERSTANG M20x220	170	24	20	472022	482022	492022	10
ANKERSTANG M20x260	170	24	60	472026	482026	492026	10
ANKERSTANG M20x300	170	24	100	472030	-	492030	10
ANKERSTANG M24x260	210	28	15	472426	482426	492426	10
ANKERSTANG M24x300	210	28	55	472430	482430	492430	10
ANKERSTANG M30x380	280	35	70	473038	-	493038	10

### SNELMONTAGE SYSTEMEN

#### SNELMONTAGE SYSTEMEN PRO

- > Professionele installatie tool met draadbescherming
- > Super snelle installatie van gezaagde draadstangen
- > Easy "click on" & "click off" systeem voor seriematig gebruik



Productnaam	Art.no.	
SNELMONTAGE SYSTEEM PRO M8	444001	1
SNELMONTAGE SYSTEEM PRO M10	444011	1
SNELMONTAGE SYSTEEM PRO M12	444021	1
SNELMONTAGE SYSTEEM PRO M16	444031	1
SNELMONTAGE SYSTEEM PRO M20	444041	1

#### SNELMONTAGE SYSTEMEN BASIC

- > Economische installatie tool voor gezaagde draadstangen
- > Montage middels opschroeven van binnendraadhuus
- > Installatie tool bestaat uit 3 losse onderdelen



Productnaam	Art.no.	
SNELMONTAGE SYSTEEM BASIC M8	445001	1
SNELMONTAGE SYSTEEM BASIC M10	445011	1
SNELMONTAGE SYSTEEM BASIC M12	445021	1
SNELMONTAGE SYSTEEM BASIC M14	445031	1
SNELMONTAGE SYSTEEM BASIC M16	445041	1
SNELMONTAGE SYSTEEM BASIC M20	445051	1
SNELMONTAGE SYSTEEM BASIC M24	445061	1
SNELMONTAGE SYSTEEM BASIC M30	445071	1

### HAMERBOREN EN BEITELS

#### SDS-PLUS 4-SNIJDERS

Dankzij de hoge kwaliteit en innovatieve geometrie van de boorkop zijn dit de best presterende hamerboren op de markt. Door hun precisie en minimale trillingen behalen ze een zeer lange levensduur in (hard)steen en (on)gewapend beton. Verkrijgbaar in diameters 5mm t/m 32mm.



Productnaam	Art.no.	
SDS-PLUS HAMERBOOR 5,0x160/100 4-snijder	610501	1
SDS-PLUS HAMERBOOR 5,0x260/200 4-snijder	610503	1
SDS-PLUS HAMERBOOR 6,0x110/050 4-snijder	610600	1
SDS-PLUS HAMERBOOR 6,0x160/100 4-snijder	610601	1
SDS-PLUS HAMERBOOR 6,0x210/150 4-snijder	610602	1
SDS-PLUS HAMERBOOR 6,0x260/200 4-snijder	610603	1
SDS-PLUS HAMERBOOR 6,0x310/250 4-snijder	610604	1
SDS-PLUS HAMERBOOR 7,0x160/100 4-snijder	610701	1
SDS-PLUS HAMERBOOR 8,0x110/050 4-snijder	610800	1
SDS-PLUS HAMERBOOR 8,0x160/100 4-snijder	610801	1
SDS-PLUS HAMERBOOR 8,0x210/150 4-snijder	610802	1
SDS-PLUS HAMERBOOR 8,0x260/200 4-snijder	610803	1
SDS-PLUS HAMERBOOR 8,0x310/250 4-snijder	610804	1
SDS-PLUS HAMERBOOR 8,0x360/300 4-snijder	610805	1
SDS-PLUS HAMERBOOR 8,0x460/400 4-snijder	610806	1
SDS-PLUS HAMERBOOR 8,0x610/540 4-snijder	610807	1
SDS-PLUS HAMERBOOR 10,0x110/050 4-snijder	611000	1
SDS-PLUS HAMERBOOR 10,0x160/100 4-snijder	611001	1
SDS-PLUS HAMERBOOR 10,0x210/150 4-snijder	611002	1
SDS-PLUS HAMERBOOR 10,0x260/200 4-snijder	611003	1
SDS-PLUS HAMERBOOR 10,0x310/250 4-snijder	611004	1
SDS-PLUS HAMERBOOR 10,0x360/300 4-snijder	611005	1
SDS-PLUS HAMERBOOR 10,0x450/390 4-snijder	611006	1
SDS-PLUS HAMERBOOR 10,0x600/540 4-snijder	611007	1
SDS-PLUS HAMERBOOR 10,0x1000/940 4-snijder	611009	1
SDS-PLUS HAMERBOOR 12,0x160/110 4-snijder	611201	1
SDS-PLUS HAMERBOOR 12,0x210/160 4-snijder	611202	1
SDS-PLUS HAMERBOOR 12,0x260/210 4-snijder	611203	1
SDS-PLUS HAMERBOOR 12,0x310/260 4-snijder	611204	1
SDS-PLUS HAMERBOOR 12,0x450/400 4-snijder	611206	1
SDS-PLUS HAMERBOOR 12,0x600/550 4-snijder	611207	1
SDS-PLUS HAMERBOOR 12,0x1000/950 4-snijder	611209	1
SDS-PLUS HAMERBOOR 14,0x160/110 4-snijder	611401	1
SDS-PLUS HAMERBOOR 14,0x210/160 4-snijder	611402	1
SDS-PLUS HAMERBOOR 14,0x260/210 4-snijder	611403	1
SDS-PLUS HAMERBOOR 14,0x310/260 4-snijder	611404	1
SDS-PLUS HAMERBOOR 14,0x450/400 4-snijder	611406	1
SDS-PLUS HAMERBOOR 14,0x600/550 4-snijder	611407	1
SDS-PLUS HAMERBOOR 14,0x1000/950 4-snijder	611409	1
SDS-PLUS HAMERBOOR 15,0x160/110 4-snijder	611501	1
SDS-PLUS HAMERBOOR 15,0x210/160 4-snijder	611502	1
SDS-PLUS HAMERBOOR 15,0x260/210 4-snijder	611503	1
SDS-PLUS HAMERBOOR 15,0x450/400 4-snijder	611506	1
SDS-PLUS HAMERBOOR 16,0x160/110 4-snijder	611601	1
SDS-PLUS HAMERBOOR 16,0x210/160 4-snijder	611602	1
SDS-PLUS HAMERBOOR 16,0x260/210 4-snijder	611603	1
SDS-PLUS HAMERBOOR 16,0x310/260 4-snijder	611604	1
SDS-PLUS HAMERBOOR 16,0x450/400 4-snijder	611606	1
SDS-PLUS HAMERBOOR 16,0x600/550 4-snijder	611607	1
SDS-PLUS HAMERBOOR 16,0x1000/950 4-snijder	611609	1
SDS-PLUS HAMERBOOR 18,0x250/200 4-snijder	611803	1
SDS-PLUS HAMERBOOR 18,0x450/400 4-snijder	611806	1
SDS-PLUS HAMERBOOR 20,0x250/200 4-snijder	612003	1
SDS-PLUS HAMERBOOR 20,0x450/400 4-snijder	612006	1
SDS-PLUS HAMERBOOR 22,0x250/200 4-snijder	612203	1
SDS-PLUS HAMERBOOR 22,0x450/400 4-snijder	612206	1
SDS-PLUS HAMERBOOR 24,0x250/200 4-snijder	612403	1
SDS-PLUS HAMERBOOR 24,0x450/400 4-snijder	612406	1
SDS-PLUS HAMERBOOR 25,0x250/200 4-snijder	612503	1
SDS-PLUS HAMERBOOR 25,0x450/400 4-snijder	612506	1
SDS-PLUS HAMERBOOR 28,0x250/200 4-snijder	612803	1
SDS-PLUS HAMERBOOR 28,0x450/400 4-snijder	612806	1
SDS-PLUS HAMERBOOR 30,0x450/400 4-snijder	613006	1
SDS-PLUS HAMERBOOR 32,0x450/400 4-snijder	613206	1

#### SDS-MAX 4-SNIJDERS

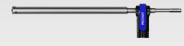
Zeer hoogwaardig en tevens compleet programma 4-snijder hamerboren. Deze zijn uitermate geschikt voor alle steen- en (on)gewapende ondergronden. Verkrijgbaar in een ruim assortiment aan diameters (12mm t/m 52mm) met een nuttige boorlengte tot 1200mm.



Productnaam	Art.no.	
SDS-MAX HAMERBOOR 12,0x340/200 4-snijder	631201	1
SDS-MAX HAMERBOOR 12,0x540/400 4-snijder	631202	1
SDS-MAX HAMERBOOR 12,0x740/600 4-snijder	631204	1
SDS-MAX HAMERBOOR 14,0x340/200 4-snijder	631401	1
SDS-MAX HAMERBOOR 14,0x540/400 4-snijder	631402	1
SDS-MAX HAMERBOOR 15,0x340/200 4-snijder	631501	1
SDS-MAX HAMERBOOR 16,0x340/200 4-snijder	631601	1
SDS-MAX HAMERBOOR 16,0x540/400 4-snijder	631602	1
SDS-MAX HAMERBOOR 16,0x940/800 4-snijder	631604	1
SDS-MAX HAMERBOOR 16,0x1320/1180 4-snijder	631605	1
SDS-MAX HAMERBOOR 18,0x340/200 4-snijder	631801	1
SDS-MAX HAMERBOOR 18,0x540/400 4-snijder	631802	1
SDS-MAX HAMERBOOR 18,0x940/800 4-snijder	631804	1
SDS-MAX HAMERBOOR 18,0x1320/1180 4-snijder	631805	1
SDS-MAX HAMERBOOR 20,0x320/200 4-snijder	632001	1
SDS-MAX HAMERBOOR 20,0x520/400 4-snijder	632002	1
SDS-MAX HAMERBOOR 20,0x920/800 4-snijder	632004	1
SDS-MAX HAMERBOOR 20,0x1320/1200 4-snijder	632005	1
SDS-MAX HAMERBOOR 20,0x2000/1880 4-snijder	632006	1
SDS-MAX HAMERBOOR 22,0x320/200 4-snijder	632201	1
SDS-MAX HAMERBOOR 22,0x520/400 4-snijder	632202	1
SDS-MAX HAMERBOOR 22,0x920/800 4-snijder	632204	1
SDS-MAX HAMERBOOR 22,0x1320/1200 4-snijder	632205	1
SDS-MAX HAMERBOOR 22,0x2000/1880 4-snijder	632206	1
SDS-MAX HAMERBOOR 24,0x320/200 4-snijder	632401	1
SDS-MAX HAMERBOOR 24,0x520/400 4-snijder	632402	1
SDS-MAX HAMERBOOR 25,0x320/200 4-snijder	632501	1
SDS-MAX HAMERBOOR 25,0x520/400 4-snijder	632502	1
SDS-MAX HAMERBOOR 25,0x920/800 4-snijder	632504	1
SDS-MAX HAMERBOOR 25,0x1320/1200 4-snijder	632505	1
SDS-MAX HAMERBOOR 25,0x2000/1880 4-snijder	632506	1
SDS-MAX HAMERBOOR 26,0x520/400 4-snijder	632602	1
SDS-MAX HAMERBOOR 28,0x370/250 4-snijder	632801	1
SDS-MAX HAMERBOOR 28,0x570/450 4-snijder	632802	1
SDS-MAX HAMERBOOR 28,0x670/550 4-snijder	632803	1
SDS-MAX HAMERBOOR 28,0x920/800 4-snijder	632804	1
SDS-MAX HAMERBOOR 30,0x370/250 4-snijder	633001	1
SDS-MAX HAMERBOOR 30,0x570/450 4-snijder	633002	1
SDS-MAX HAMERBOOR 32,0x370/250 4-snijder	633201	1
SDS-MAX HAMERBOOR 32,0x570/450 4-snijder	633202	1
SDS-MAX HAMERBOOR 32,0x920/800 4-snijder	633204	1
SDS-MAX HAMERBOOR 32,0x1320/1200 4-snijder	633205	1
SDS-MAX HAMERBOOR 32,0x2000/1880 4-snijder	633206	1
SDS-MAX HAMERBOOR 35,0x370/250 4-snijder	633501	1
SDS-MAX HAMERBOOR 35,0x570/450 4-snijder	633502	1
SDS-MAX HAMERBOOR 35,0x670/550 4-snijder	633503	1
SDS-MAX HAMERBOOR 35,0x920/800 4-snijder	633504	1
SDS-MAX HAMERBOOR 35,0x2000/1880 4-snijder	633506	1
SDS-MAX HAMERBOOR 37,0x370/250 4-snijder	633701	1
SDS-MAX HAMERBOOR 37,0x570/450 4-snijder	633702	1
SDS-MAX HAMERBOOR 37,0x920/800 4-snijder	633704	1
SDS-MAX HAMERBOOR 38,0x370/250 4-snijder	633801	1
SDS-MAX HAMERBOOR 38,0x570/450 4-snijder	633802	1
SDS-MAX HAMERBOOR 40,0x370/250 4-snijder	634001	1
SDS-MAX HAMERBOOR 40,0x570/450 4-snijder	634002	1
SDS-MAX HAMERBOOR 40,0x920/800 4-snijder	634004	1
SDS-MAX HAMERBOOR 40,0x1320/1200 4-snijder	634005	1
SDS-MAX HAMERBOOR 40,0x2000/1880 4-snijder	634006	1
SDS-MAX HAMERBOOR 45,0x570/450 4-snijder	634502	1
SDS-MAX HAMERBOOR 45,0x920/800 4-snijder	634504	1
SDS-MAX HAMERBOOR 52,0x570/450 4-snijder	635202	1

#### SDS-PLUS hamerboren met stofafzuiging

Uitgebreid programma, geschikt voor alle droge steen- en gewapende ondergronden. Verkrijgbaar in 12mm t/m 24mm met nuttige boorlengte vanaf 250mm.



Productnaam	Art.no.	
SDS-PLUS HOLLE HAMERBOOR 12,0x330/200 2-snijder	641201	1
SDS-PLUS HOLLE HAMERBOOR 14,0x380/250 2-snijder	641401	1
SDS-PLUS HOLLE HAMERBOOR 15,0x380/250 2-snijder	641501	1
SDS-PLUS HOLLE HAMERBOOR 16,0x380/250 4-snijder	641601	1
SDS-PLUS HOLLE HAMERBOOR 18,0x450/320 4-snijder	641801	1
SDS-PLUS HOLLE HAMERBOOR 20,0x450/320 4-snijder	642001	1
SDS-PLUS HOLLE HAMERBOOR 22,0x450/320 4-snijder	642201	1
SDS-PLUS HOLLE HAMERBOOR 24,0x450/320 4-snijder	642001	1

#### SDS-MAX hamerboren met stofafzuiging

Hoogwaardig gamma stofafzuigende hamerboren. Geschikt voor alle droge steen- en (on) gewapende ondergronden. Verkrijgbaar in diameters 14mm t/m 35mm met nuttige boorlengte vanaf 400mm.



Productnaam	Art.no.	
SDS-MAX HOLLE HAMERBOOR 14,0x620/400 2-snijder	651401	1
SDS-MAX HOLLE HAMERBOOR 16,0x620/400 4-snijder	651601	1
SDS-MAX HOLLE HAMERBOOR 18,0x620/400 4-snijder	651801	1
SDS-MAX HOLLE HAMERBOOR 20,0x620/400 4-snijder	652001	1
SDS-MAX HOLLE HAMERBOOR 22,0x620/400 4-snijder	652201	1
SDS-MAX HOLLE HAMERBOOR 24,0x620/400 4-snijder	652401	1
SDS-MAX HOLLE HAMERBOOR 25,0x720/500 4-snijder	652501	1
SDS-MAX HOLLE HAMERBOOR 28,0x820/600 4-snijder	652801	1
SDS-MAX HOLLE HAMERBOOR 30,0x820/600 4-snijder	653001	1
SDS-MAX HOLLE HAMERBOOR 32,0x820/600 4-snijder	653201	1
SDS-MAX HOLLE HAMERBOOR 35,0x870/650 4-snijder	653501	1

#### PUNTBEITELS



Productnaam		Art.no.	
SDS-PLUS PUNTBEITEL 250MM		660010	1
SDS-MAX PUNTBEITEL 400MM		670012	1

#### PLATTEBEITELS



Productnaam		Art.no.	
SDS-PLUS PLATTEBEITEL 20X250MM		660012	1
SDS-MAX PLATTEBEITEL 25X400MM		670018	1

#### SPADEBEITELS



Productnaam		Art.no.	
SDS-PLUS SPADEBEITEL 40X250MM		660014	1
SDS-MAX SPADEBEITEL 50X350MM		670022	1

#### TEGELBEITELS



Productnaam		Art.no.	
SDS-PLUS TEGELBEITEL 40X250MM		660050	1
SDS-MAX TEGELBEITEL 50X350MM		670028	1

#### SPACHTELBEITELS



Productnaam		Art.no.	
SDS-PLUS SPACHTELBEITEL 100X170MM		660040	1

### PERSLUCHTBOREN

#### INSTEELBOREN



Productnaam	Art.no.	
INSTEELBOOR 6x045	750102	1
INSTEELBOOR 8x055	750104	1
INSTEELBOOR 10x070	750106	1
INSTEELBOOR 10x150	750108	1
INSTEELBOOR 12x070	750110	1
INSTEELBOOR 12x150	750112	1
INSTEELBOOR 15x170	750114	1
INSTEELBOOR 19x200	750116	1
INSTEELBOORADAPTOR BH3/CP9G // COMBI-INSTEEL	750118	1
INSTEELBOORADAPTOR BH5 - 19 x 50	750120	1
INSTEELBOOR UITSLAGPEN KORT	750122	1
INSTEELBOOR UITSLAGPEN LANG	750124	1

#### MONOBLOKBOREN S14,75 - R19x89



Productnaam
MONOBLOKBOOR S14,75 - R19x89 - 13mm t/m 32mm

#### MONOBLOKBOREN S19x50



Productnaam		
MONOBLOKBOOR S19x50 - 14mm	L = 0250 t/m 0350	1
MONOBLOKBOOR S19x50 - 15mm	L = 0200	1
MONOBLOKBOOR S19x50 - 16mm	L = 0200 t/m 1000	1
MONOBLOKBOOR S19x50 - 17mm	L = 0200 t/m 1000	1
MONOBLOKBOOR S19x50 - 18mm	L = 0250 t/m 0600	1
MONOBLOKBOOR S19x50 - 19mm	L = 0260 t/m 0700	1
MONOBLOKBOOR S19x50 - 20mm	L = 0200 t/m 0400	1
MONOBLOKBOOR S19x50 - 21mm	L = 0250	1
MONOBLOKBOOR S19x50 - 22mm	L = 0260 t/m 0400	1
MONOBLOKBOOR S19x50 - 24mm	L = 0300 t/m 0600	1
MONOBLOKBOOR S19x50 - 25mm	L = 0250 t/m 0600	1
MONOBLOKBOOR S19x50 - 30mm	L = 0300 t/m 0600	1
MONOBLOKBOOR S19x50 - 32mm	L = 0400	1
MONOBLOKBOOR S19x50 - 35mm	L = 0400	1

#### MONOBLOKBOREN S19x82,5



Productnaam
MONOBLOKBOOR S19x82,5 - 16mm t/m 35mm

#### MONOBLOKBOREN S19x108



Productnaam		
MONOBLOKBOOR S19x108 - 16mm	L = 0250 t/m 0600	1
MONOBLOKBOOR S19x108 - 17mm	L = 0200 t/m 0400	1
MONOBLOKBOOR S19x108 - 18mm	L = 0250 t/m 0500	1
MONOBLOKBOOR S19x108 - 19mm	L = 0200 t/m 0900	1
MONOBLOKBOOR S19x108 - 20mm	L = 0200 t/m 0600	1
MONOBLOKBOOR S19x108 - 21mm	L = 0600 t/m 8000	1
MONOBLOKBOOR S19x108 - 22mm	L = 0200 t/m 7200	1
MONOBLOKBOOR S19x108 - 23mm	L = 0200 t/m 4800	1
MONOBLOKBOOR S19x108 - 24mm	L = 0400 t/m 6400	1
MONOBLOKBOOR S19x108 - 25mm	L = 0500 t/m 3200	1
MONOBLOKBOOR S19x108 - 26mm	L = 0400 t/m 2400	1
MONOBLOKBOOR S19x108 - 27mm	L = 0400 t/m 2400	1
MONOBLOKBOOR S19x108 - 28mm	L = 0400 t/m 1600	1
MONOBLOKBOOR S19x108 - 29mm	L = 0400 t/m 1600	1
MONOBLOKBOOR S19x108 - 32mm	L = 0400 t/m 0800	1
MONOBLOKBOOR S19x108 - 33mm	L = 0800 t/m 0600	1
MONOBLOKBOOR S19x108 - 34mm	L = 0400 t/m 0800	1
MONOBLOKBOOR S19x108 - 35mm	L = 0400 t/m 1000	1

#### MONOBLOKBOREN S22x82,5



Productnaam		
MONOBLOKBOOR S22x82,5 - 14mm	L = 0250	1
MONOBLOKBOOR S22x82,5 - 16mm	L = 0400	1
MONOBLOKBOOR S22x82,5 - 17mm	L = 0400	1
MONOBLOKBOOR S22x82,5 - 18mm	L = 0250 t/m 0400	1
MONOBLOKBOOR S22x82,5 - 19mm	L = 0500 t/m 1200	1
MONOBLOKBOOR S22x82,5 - 20mm	L = 0400	1
MONOBLOKBOOR S22x82,5 - 22mm	L = 0200 t/m 1600	1
MONOBLOKBOOR S22x82,5 - 24mm	L = 0300 t/m 0800	1
MONOBLOKBOOR S22x82,5 - 25mm	L = 0400 t/m 1000	1
MONOBLOKBOOR S22x82,5 - 26mm	L = 0300 t/m 0800	1
MONOBLOKBOOR S22x82,5 - 27mm	L = 0300 t/m 0400	1
MONOBLOKBOOR S22x82,5 - 28mm	L = 0300 t/m 1000	1
MONOBLOKBOOR S22x82,5 - 30mm	L = 0600	1
MONOBLOKBOOR S22x82,5 - 32mm	L = 0400 t/m 1200	1
MONOBLOKBOOR S22x82,5 - 33mm	L = 0800	1
MONOBLOKBOOR S22x82,5 - 34mm	L = 0800	1
MONOBLOKBOOR S22x82,5 - 35mm	L = 0600	1
MONOBLOKBOOR S22x82,5 - 39mm	L = 1600	1
MONOBLOKBOOR S22x82,5 - 40mm	L = 0800	1

#### MONOBLOKBOREN S22x108



Productnaam		
MONOBLOKBOOR S22x108 - 14mm	L = 0250 t/m 0600	1
MONOBLOKBOOR S22x108 - 16mm	L = 0200 t/m 1000	1
MONOBLOKBOOR S22x108 - 17mm	L = 0200 t/m 0800	1
MONOBLOKBOOR S22x108 - 18mm	L = 0250 t/m 1200	1
MONOBLOKBOOR S22x108 - 19mm	L = 0220 t/m 1200	1
MONOBLOKBOOR S22x108 - 20mm	L = 0200 t/m 1200	1
MONOBLOKBOOR S22x108 - 21mm	L = 0300 t/m 2400	1
MONOBLOKBOOR S22x108 - 22mm	L = 0200 t/m 5600	1
MONOBLOKBOOR S22x108 - 23mm	L = 0250 t/m 4800	1
MONOBLOKBOOR S22x108 - 24mm	L = 0300 t/m 4000	1
MONOBLOKBOOR S22x108 - 25mm	L = 0300 t/m 9600	1
MONOBLOKBOOR S22x108 - 25,5mm	L = 2300 t/m 2400	1
MONOBLOKBOOR S22x108 - 26mm	L = 0400 t/m 9600	1
MONOBLOKBOOR S22x108 - 27mm	L = 0400 t/m 9600	1
MONOBLOKBOOR S22x108 - 28mm	L = 0400 t/m 5600	1
MONOBLOKBOOR S22x108 - 29mm	L = 0400 t/m 9800	1
MONOBLOKBOOR S22x108 - 30mm	L = 0400 t/m 8900	1
MONOBLOKBOOR S22x108 - 31mm	L = 0600 t/m 8000	1
MONOBLOKBOOR S22x108 - 32mm	L = 0400 t/m 7200	1
MONOBLOKBOOR S22x108 - 33mm	L = 0800 t/m 6400	1
MONOBLOKBOOR S22x108 - 34mm	L = 0400 t/m 5600	1
MONOBLOKBOOR S22x108 - 35mm	L = 0400 t/m 4700	1
MONOBLOKBOOR S22x108 - 36mm	L = 0400 t/m 4050	1
MONOBLOKBOOR S22x108 - 37mm	L = 1500 t/m 9600	1
MONOBLOKBOOR S22x108 - 38mm	L = 0450 t/m 6800	1
MONOBLOKBOOR S22x108 - 39mm	L = 0800 t/m 2200	1
MONOBLOKBOOR S22x108 - 40mm	L = 0400 t/m 5000	1
MONOBLOKBOOR S22x108 - 41mm	L = 0400 t/m 1800	1
MONOBLOKBOOR S22x108 - 42mm	L = 0400 t/m 3200	1
MONOBLOKBOOR S22x108 - 43mm	L = 0400 t/m 2400	1
MONOBLOKBOOR S22x108 - 44mm	L = 0700 t/m 1600	1
MONOBLOKBOOR S22x108 - 45mm	L = 0400 t/m 6400	1

#### MONOBLOKBOREN S25x108



Productnaam		
MONOBLOKBOOR S25x108 - 34mm	L = 0800 t/m 2400	1
MONOBLOKBOOR S25x108 - 35mm	L = 0800 t/m 1600	1
MONOBLOKBOOR S25x108 - 36mm	L = 0400 t/m 0800	1
MONOBLOKBOOR S25x108 - 37mm	L = 4800	1
MONOBLOKBOOR S25x108 - 38mm	L = 1200 t/m 4000	1

Overige diameters en lengtes op aanvraag

#### KRUISBOORKRONEN - MINIKONUS



Productnaam	
KRUISBOORKROON - MINIKONUS	13mm t/m 30mm
BOORSTANG S14,75 - R19x89	L=0300mm
BOORSTANG S14,75 - R19x89	L=0600mm
BOORSTANG S19x50	L=0300mm
BOORSTANG S19x50	L=0600mm
BOORSTANG S19x50	L=1000mm

#### KRUISBOORKRONEN - KONUS 2 - (4-46)



Productnaam	
KRUISBOORKROON - KONUS 2 - (4-46)	30mm t/m 80mm
BOORSTANG S19x108	L=0300mm
BOORSTANG S19x108	L=0500mm
BOORSTANG S19x108	L=0800mm
BOORSTANG S19x108	L=1000mm
BOORSTANG S19x108	L=1200mm
BOORSTANG S19x108	L=1400mm
BOORSTANG S19x108	L=1500mm
BOORSTANG S19x108	L=1600mm
BOORSTANG S19x108	L=2000mm
BOORSTANG S22x82,5	L=0500mm
BOORSTANG S22x82,5	L=0800mm
BOORSTANG S22x82,5	L=1000mm
BOORSTANG S22x82,5	L=1400mm
BOORSTANG S22x108	L=0300mm
BOORSTANG S22x108	L=0500mm
BOORSTANG S22x108	L=0600mm
BOORSTANG S22x108	L=0800mm
BOORSTANG S22x108	L=1000mm
BOORSTANG S22x108	L=1200mm
BOORSTANG S22x108	L=1400mm
BOORSTANG S22x108	L=1500mm
BOORSTANG S22x108	L=1600mm
BOORSTANG S22x108	L=1900mm
BOORSTANG S22x108	L=2000mm
BOORSTANG S22x108	L=2200mm
BOORSTANG S22x108	L=2400mm
BOORSTANG S22x108	L=2800mm
BOORSTANG S22x108	L=3000mm
BOORSTANG S22x108	L=3200mm
BOORSTANG S22x108	L=3500mm
BOORSTANG S22x108	L=4000mm
BOORSTANG S22x108	L=4800mm
BOORSTANG S22x108	L=5600mm
BOORSTANG S22x108	L=6400mm
BOORSTANG S22x108	L=7200mm

#### KRUISBOORKRONEN - DRAAD R25



Productnaam	
KRUISBOORKROON - DRAAD R25	38mm t/m 57mm
BOORSTANG S22x108	L=0250mm
BOORSTANG S22x108	L=0610mm
BOORSTANG S22x108	L=0700mm
BOORSTANG S22x108	L=0800mm
BOORSTANG S22x108	L=1000mm
BOORSTANG S22x108	L=1200mm
BOORSTANG S22x108	L=2400mm
BOORSTANG S22x108	L=3660mm
BOORSTANG S25x108	L=0250mm
BOORSTANG S25x108	L=0800mm
BOORSTANG S25x108	L=1000mm
BOORSTANG S25x108	L=1200mm
BOORSTANG S25x108	L=1830mm
BOORSTANG S25x108	L=2475mm



### SPECIALIST IN MAATWERK

PROFAST biedt een zeer uitgebalanceerd programma aan draadstangen van iedere staalsterkte en corrosie-bestendigheid in alle gewenste diameters en lengtes. Het snel en uiterst nauwkeurig op maat zagen van draadeinden is onze specialiteit. Dankzij onze volautomatische zaagmachines kunnen wij zeer snel schakelen en iedere diameter en lengte op maat aanleveren.

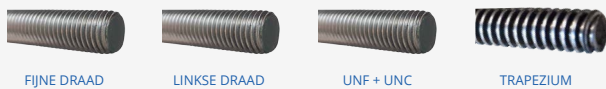
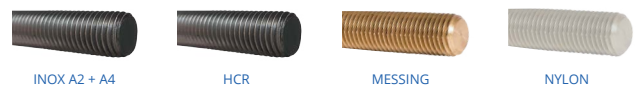


### STAALKWALITEIT

Hoogwaardige draadstangen met de gewenste staalkwaliteit, volgens de Europese wetgeving met gerolde draad.

### MATERIAAL

Uw toepassing bepaalt de keuze van het materiaal. Zo gebruiken we INOX en HCR veelal voor agressieve omstandigheden. Messing of Nylon zijn ideaal wanneer statische ladingen of magnetisme van invloed zijn.



### TYPE DRAAD

Alle draadstangen zijn verkrijgbaar in verschillende uitvoeringen. Metrisch, metrisch met fijne draad of indien gewenst UNC en UNF gerolde draad zijn bij ons uit voorraad leverbaar.

### AFWERKING

De omgevingsomstandigheden bepalen de mate van corrosiebestendigheid die u nodig hebt. Van verzinkt voor binnentoepassingen tot INOX en HCR voor vochtige, agressieve omstandigheden.



### HAAKANKERS EN BETONIJSER

We bieden een compleet gamma haakankers in verzinkt, thermisch verzinkt en zelfs INOX aan. Daarnaast knippen we betonijzer op iedere gewenste lengte en leveren we dit direct bij u op de werf.



### PROFAST BEVESTIGT KWALITEIT

Wilt u extra kwaliteitsgarantie? Vraag dan ons 3.1 kwaliteitscertificaat op voor uw opdracht. Deze certificering garandeert de kwaliteit van de draadstangen voor uw project. Onze specialisten verzorgen bovendien trekproeven op locatie om ook in de praktijk de kwaliteit te onderbouwen en leggen dit vast in een uitgebreide rapportage.

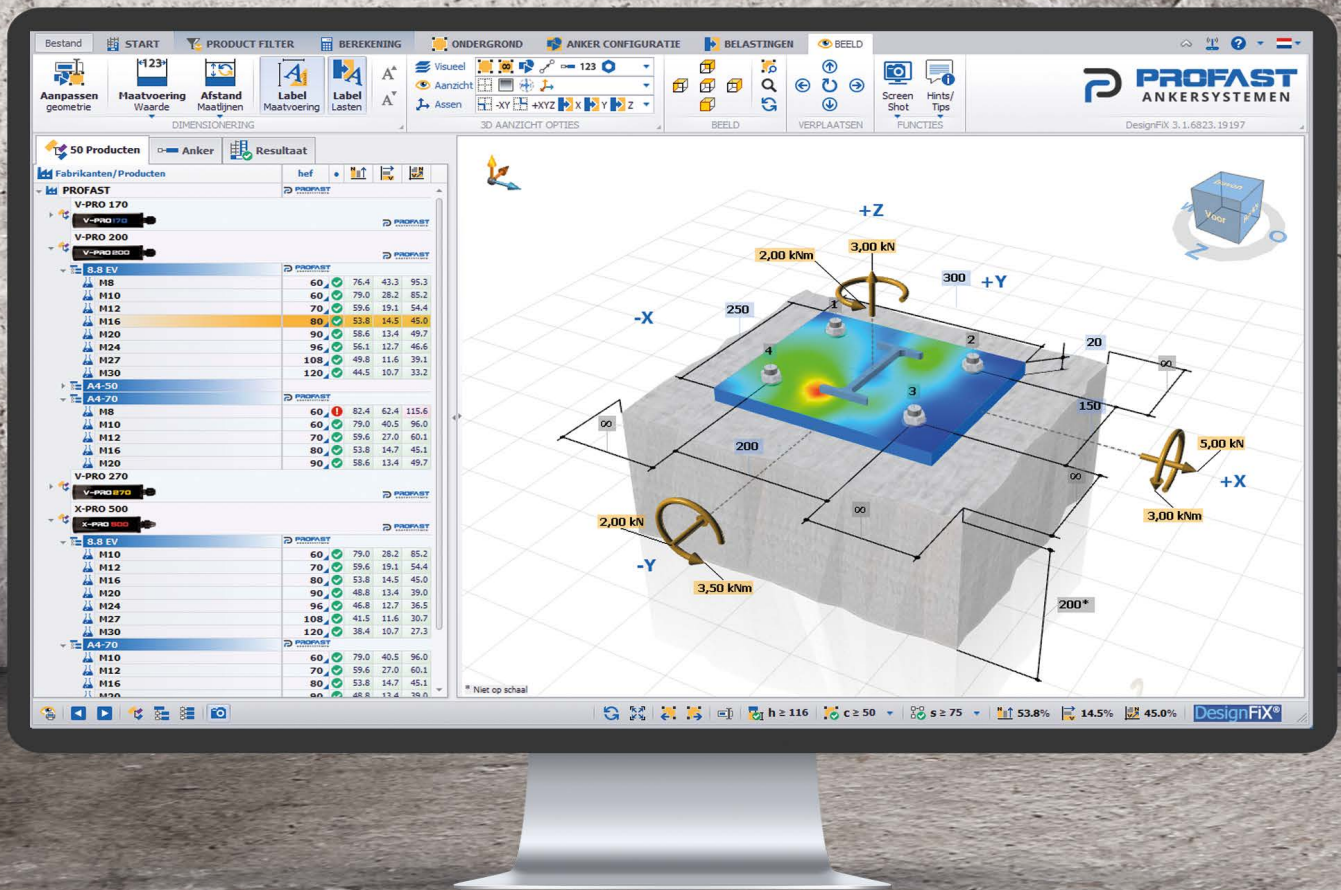
**AANTEKENINGENBLAD**

Blank sheet with horizontal dotted lines for notes.



# PROFAST ANKERDESIGN

## ANKERCALCULATIES OP MAAT



PROFAST Ankersystemen B.V.B.A. -

WWW.PROFAST.BE

+32 (0) 34 56 27 00

© Copyright PROFAST

V18.5 - #422099