



V-PRO 270

PROFAST ANKERSYSTEMEN

PROFAST Ankersystemen is een producent én leverancier van innovatieve ankersystemen met een compleet en uitgebalanceerd programma voor de professionele bouwsector. Naast het leveren van de ankersystemen voorzien wij u ook van technische ankerberekeningen op maat, keuringsrapporten en andere gewenste certificeringen.

Onze service is uniek in de markt en begint al vanaf het eerste contact. Het juiste advies en service, op het juiste moment. Van particulier tot aannemer en van zelfstandige tot multinational.

Wij werken met een hecht team van specialisten, welke "Ankersystemen" tot een kunst verheven hebben. Dankzij zeer korte communicatielijnen en het uitgebreide kennisniveau binnen onze organisatie, ontvangt u direct het beste advies, product en dienst voor uw specifieke situatie.

Advies op maat gaat bij ons verder dan alleen telefonisch of persoonlijk contact. Maak gebruik van onze kosteloze product- en applicatietrainingen. U of uw team doorloopt samen met één van onze experts een training en/of presentatie bij u op kantoor of op de werf. Uiteraard stemmen we deze trainingen af op het gewenste specialisme en de kennis binnen uw organisatie.

Wij zijn u graag van dienst en willen u ons idee van kwaliteit en service laten ervaren.

Contacteer onze specialisten en ervaar dit zelf!

Het PROFAST TEAM

- ✓ Specialist in ankersystemen
- ✓ Trainingen en expertise op locatie
- ✓ Vakkundig advies op maat
- ✓ Hoogwaardige productcertificeringen
- ✓ Extreem snelle (maatwerk) leveringen
- ✓ Beste prijs-kwaliteit verhouding



INHOUDSOPGAVE

Pagina

✓ Product-introductie inclusief reinigings- en installatieprocedure	4
✓ Installatiegegevens draadstangen en betonijzer in beton & Uitharding- en verwerkingstijden	5
✓ Installatiegegevens draadstangen en betonijzer in metselwerk	6
✓ Lijmvolume boorgat calculator - draadstangen	7
✓ Belastingtabellen draadstangen in ongescheurd beton	9
✓ Belastingtabellen betonijzer in ongescheurd beton	10
✓ Lijmvolume boorgat calculator - betonijzer	11
✓ Artikelpagina met verpakkingseenheden en artikelnummers	12
✓ Hamerboren en Beitels	14
✓ Persluchtbooren	15

PRODUCT OMSCHRIJVING

De V-PRO 270 serie is een snel uithardende en zeer krachtig injectiemortel-systeem, voor het constructief verlijmen van draadeinden, betonijzer en binnendraadhulzen in holle-, volle- (bak)steen en ongescheurd beton.

De 270 serie heeft een zeer hoge hechtsterkte in hamer- en perslucht geboorde gaten. Met een optimale verwerkingstijd en aansluitend zeer snelle uitharding - zonder reductie onder water - en een zeer hoge belastbaarheid in nagenoeg alle denkbare omstandigheden.

Daarnaast is de V-PRO 270 volledig gecertificeerd voor diepe en ondiepe verlijming onderwater.

De V-PRO 270 serie is aanvullend leverbaar in een speciale winter- en zomer-uitvoering, waarmee de gewenste montagesnelheid in alle weersomstandigheden gelijk blijft.

De 165ml & 300ml verwerkt u met een standaard kitpistool. Voor het verlijmen van grotere series draadstangen of betonijzer is de 825ml koker een ideale oplossing.

ONDERGROND

- ✓ Ongescheurd beton
- ✓ Holle steen
- ✓ Volle steen
- ✓ Asfalt

OMGEVING

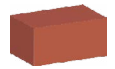
- ✓ Gecertificeerd voor niet-geventileerde ruimtes (A+)
- ✓ Styreenvrij en reukarm
- ✓ Verwerkbaar vanaf -10°C tot +40°C
- ✓ Opslag- en transporttemp. min/max: +5°C / +25°C
- ✓ Restmateriaal kan in de standaard afvalcontainer
- ✓ Gebruikstemperatuurbereik -40°C tot +80°C
- ✓ Repareren van scheuren in beton of steen

BOORGAT CONDITIES

- ✓ Droog, nat, waterverzadigd en onderwater
- ✓ Horizontale en bovenhoofdse toepassingen
- ✓ Hamer- en perslucht geboorde boorgaten
- ✓ Diamantgeboorde boorgaten (na opruwen boorgat)

VERWERKING

- ✓ Draadeinden, betonijzer en ankerhulzen
- ✓ Extreem korte inboordieptes
- ✓ Supersnelle uitharding, ook onderwater
- ✓ Betonijzer verlijmen tot 2 meter diepte
- ✓ Beschermen van openliggend betonijzer in het beton
- ✓ Uitgebreid assortiment verwerkingstoebehoren
- ✓ 18 maanden houdbaar



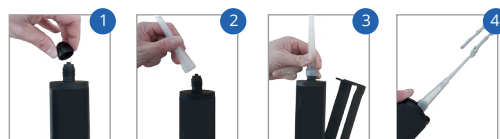
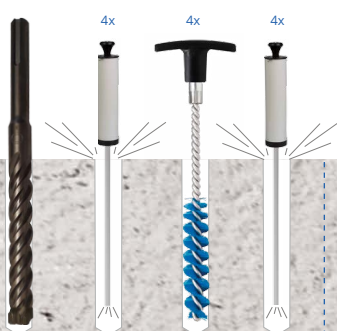
V-PRO 270



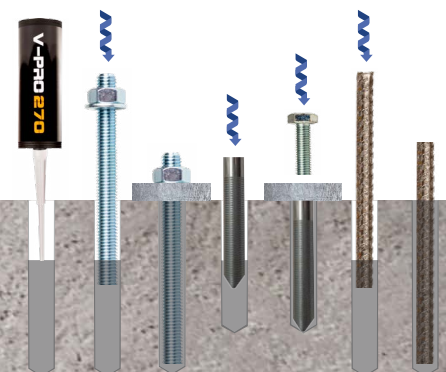
V-PRO 270 WINTER

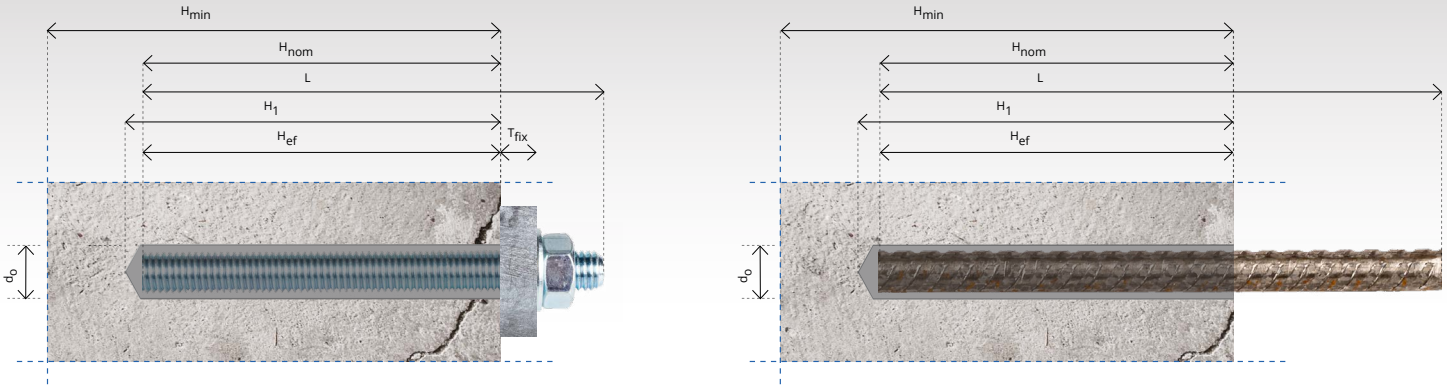


V-PRO 270 ZOMER



- 1 Draai de schroeftop van de koker.
- 2 Schroef de meegeleverde mixer op de koker.
- 3 Plaats de koker in de mortelspuit.
- 4 Spuit 2 stroken mortel uit, alvorens het werk aan te vangen.





INSTALLATIEGEGEVENS: DRAADSTANGEN IN BETON

	Boordiameter	Min boordiepte	Boordiameter	Doorvoerdiameter	Min. plaatsingsdiepte	Aandraaimoment	Min. dikte basismateriaal	Min. hoh-afstand	Min. randafstand	Rekenwaarde trek- en afschuifrichting	Toenamefactor betonskerkte
	Do [mm]	H1 [mm]	Db [mm]	Df [mm]	Hef [mm]	Tinst [Nm]	Hmin [mm]	Smin [mm]	Cmin [mm]	Nrd + Vrd	
M8	10	69	12	9	64	10	Hef + 30mm of ≥ 100	35	35	zie rekentabellen	Ongescheurd beton C30/37 - 1.00 C40/50 - 1.00 C50/60 - 1.00
M10	12	85	14	12	80	20		40	40		
M12	14	101	16	14	96	40		50	50		
M14	16	117	18	16	112	60		60	60		
M16	18	133	20	18	128	80		65	65		
M18	20	149	22	20	144	100		70	70		
M20	24	165	26	22	160	130	80	80			
M22	26	181	28	24	176	160	90	90			
M24	28	197	30	26	192	200	96	96			
M27	32	221	34	30	216	240	110	110			
M30	35	245	37	33	240	280	120	120			
M33	38	269	40	36	264	320	140	140			
M36	42	293	44	39	288	340	160	160			
M39	46	317	48	42	312	360	180	180			
M42	50	341	52	45	336	380	200	200			
M45	54	365	56	48	360	400	220	220			

INSTALLATIEGEGEVENS: BETONIJZER IN BETON EN VOLLE STEEN

	Do [mm]	H1 [mm]	Db [mm]	Df [mm]	Hef [mm]	Tinst [Nm]	Hmin [mm]	Smin [mm]	Cmin [mm]	Nrd + Vrd	
Ø8	12	69	14	N.V.T.	64	N.V.T.	Hef + 30mm of ≥ 100	35	35	zie rekentabellen	Ongescheurd beton C30/37 - 1.00 C40/50 - 1.00 C30/37 - 1.00
Ø10	14	85	16	N.V.T.	80	N.V.T.		40	40		
Ø12	16	101	18	N.V.T.	96	N.V.T.		50	50		
Ø14	18	117	20	N.V.T.	112	N.V.T.		60	60		
Ø16	20	133	22	N.V.T.	128	N.V.T.		65	65		
Ø20	25	165	27	N.V.T.	160	N.V.T.		80	80		
Ø25	32	205	35	N.V.T.	200	N.V.T.	100	100			
Ø28	35	245	37	N.V.T.	240	N.V.T.	120	120			
Ø32	40	261	42	N.V.T.	256	N.V.T.	130	130			
Ø40	48	285	50	N.V.T.	320	N.V.T.	150	150			

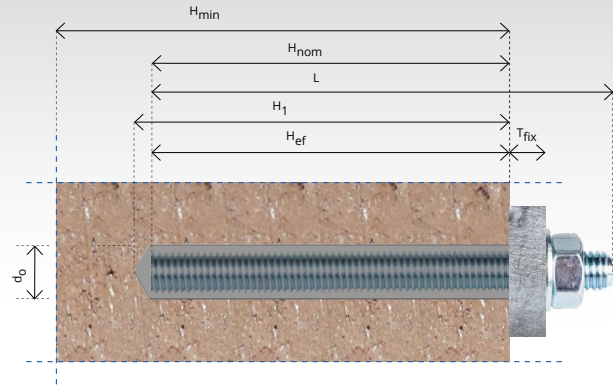
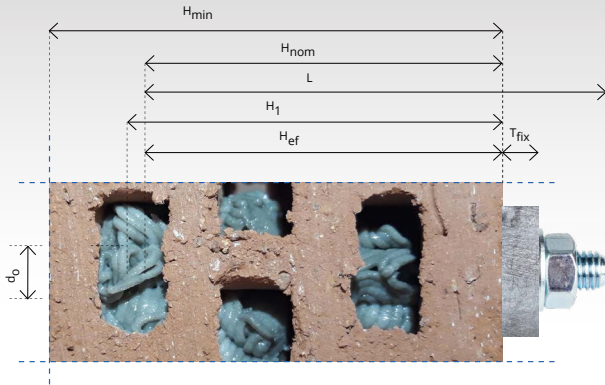
VERWERKINGS- (GEL) EN UITHARDINGSTIJDEN (SET)

Ondergrond temperatuur	Verwerkingstijd (gel)			Uithardingstijd (set)		
	V-PRO 270 winter	V-PRO 270 zomer	V-PRO 270 zomer	V-PRO 270 winter	V-PRO 270 zomer	V-PRO 270 zomer
-10°C tot -6°C	50	75	-	720	1440	-
-5°C tot -1°C	15	40	-	100	720	-
0°C tot 4°C	10	20	-	75	360	-
5°C tot 9°C	5	10	-	50	145	-
10°C tot 14°C	5	8	-	50	75	-

Ook bij waterverzadigde boorgaten en bij onderwater-toepassingen blijven bovenstaande tijden van toepassing. (Kokertemperatuur minimaal 5°C)

Ondergrond temperatuur	Verwerkingstijd (gel)			Uithardingstijd (set)		
	V-PRO 270 winter	V-PRO 270 zomer	V-PRO 270 zomer	V-PRO 270 winter	V-PRO 270 zomer	V-PRO 270 zomer
15°C tot 19°C	5	6	15	50	50	300
20°C tot 24°C	1,5	5	10	20	40	145
25°C tot 29°C	-	4	7,5	-	30	85
30°C tot 34°C	-	2,5	5	-	20	50
35°C tot 39°C	-	2	3,5	-	15	40

Ook bij waterverzadigde boorgaten en bij onderwater-toepassingen blijven bovenstaande tijden van toepassing. (Kokertemperatuur minimaal 5°C)



INSTALLATIEGEGEVENS: DRAADSTANGEN IN (HOLLE) STEEN

	Boordiameter	Min. boordiepte	Boordiameter	Doonvoerdiameter	Min. plaatsingsdiepte	Aandraaimoment	Min. dikte basismateriaal	Min. hoh-afstand	Min. randafstand	Rekenwaarde trek- en afschuifrichting
f_c class: 7,3 N/mm ² Dichtheid: ≥ 1700 kg/m ²	Do [mm]	H1 [mm]	Db [mm]	Df [mm]	Hef [mm]	Tinst [Nm]	Hmin [mm]	Smin [mm]	Cmin [mm]	Nrd + Vrd
M8	10	69	12	9	64	2	Hef + 30mm of ≥ 100	35	35	0,8
M10	12	85	14	12	80	2		40	40	1,3
M12	14	101	16	14	96	2		50	50	1,5
M14	16	117	18	16	112	2		60	60	1,7
M16	18	133	20	18	128	2		65	65	1,9

	Do ¹⁾ [mm]	Do ²⁾ [mm]	H1 [mm]	Db ¹⁾ [mm]	Db ²⁾ [mm]	Df [mm]	Hef [mm]	Tinst [Nm]	Hmin [mm]	Smin [mm]	Cmin [mm]	Nrd + Vrd
f_c class: 18,3 N/mm ² Dichtheid: ≥ 8100 kg/m ²									Hef + 30mm of ≥ 100			
M8	12	12	69	14	14	9	64	2		35	35	1,8
M10	15	16	85	18	18	12	80	2		40	40	2,0
M12	15	16	101	18	18	14	96	2		50	50	2,5
M14	20	22	117	22	18	16	112	2		60	60	2,8
M16	20	22	133	22	24	18	128	2	65	65	3,2	

	Do ¹⁾ [mm]	Do ²⁾ [mm]	H1 [mm]	Db ¹⁾ [mm]	Db ²⁾ [mm]	Df [mm]	Hef [mm]	Tinst [Nm]	Hmin [mm]	Smin [mm]	Cmin [mm]	Nrd + Vrd
f_c class: 5,3 N/mm ² Dichtheid: ≥ 550 kg/m ²									Hef + 30mm of ≥ 100			
M8	12	12	69	14	14	9	64	2		35	35	0,3
M10	15	16	85	18	18	12	80	2		40	40	0,8
M12	15	16	101	18	18	14	96	2		50	50	0,8
M14	20	22	117	22	18	16	112	2		60	60	1
M16	20	22	133	22	24	18	128	2	65	65	1,2	

	Do ¹⁾ [mm]	Do ²⁾ [mm]	H1 [mm]	Db ¹⁾ [mm]	Db ²⁾ [mm]	Df [mm]	Hef [mm]	Tinst [Nm]	Hmin [mm]	Smin [mm]	Cmin [mm]	Nrd + Vrd
f_c class: 4,0 N/mm ² Dichtheid: ≥ 800 kg/m ²									Hef + 30mm of ≥ 100			
M8	12	12	69	14	14	9	64	2		35	35	0,4
M10	15	16	85	18	18	12	80	2		40	40	0,9
M12	15	16	101	18	18	14	96	2		50	50	0,9
M14	20	22	117	22	18	16	112	2		60	60	1,1
M16	20	22	133	22	24	18	128	2	65	65	1,3	

	Do ¹⁾ [mm]	Do ²⁾ [mm]	H1 [mm]	Db ¹⁾ [mm]	Db ²⁾ [mm]	Df [mm]	Hef [mm]	Tinst [Nm]	Hmin [mm]	Smin [mm]	Cmin [mm]	Nrd + Vrd
f_c class: 15 N/mm ² Dichtheid: ≥ 800 kg/m ²									Hef + 30mm of ≥ 100			
M8	12	12	69	14	14	9	64	2		35	35	1,0
M10	15	16	85	18	18	12	80	2		40	40	1,0
M12	15	16	101	18	18	14	96	2		50	50	1,3
M14	20	22	117	22	18	16	112	2		60	60	1,5
M16	20	22	133	22	24	18	128	2	65	65	1,7	

	Do ¹⁾ [mm]	Do ²⁾ [mm]	H1 [mm]	Db ¹⁾ [mm]	Db ²⁾ [mm]	Df [mm]	Hef [mm]	Tinst [Nm]	Hmin [mm]	Smin [mm]	Cmin [mm]	Nrd + Vrd
f_c class: 12 N/mm ² Dichtheid: ≥ 800 kg/m ²									Hef + 30mm of ≥ 100			
M8	12	12	69	14	14	9	64	2		35	35	1,5
M10	15	16	85	18	18	12	80	2		40	40	2,0
M12	15	16	101	18	18	14	96	2		50	50	2,0
M14	20	22	117	22	18	16	112	2		60	60	2,2
M16	20	22	133	22	24	18	128	2	65	65	2,4	

1) In combinatie met IT-SC PRO ZEEFHULS NYLON (zie pagina 13)
2) In combinatie met IT-S PRO ZEEFHULS METAAL (zie pagina 13)

DRAADSTANGEN IN ONGESCHEURD BETON

Maximale rekenwaarden (zonder invloed van hoh- en rand-afstanden) per anker in de trekrichting in ongescheurd beton.

Wenst u een berekening gericht op uw specifieke toepassing? Neem contact op en onze specialisten helpen u graag verder!

PLAATSINGSDIEPTE OPTIMALISEREN IN 4 STAPPEN:

- 1 Bepaal hier de minimale inlijmdiepte (Hef) a.d.h.v. uw belasting bij betonbreuk.
2 Bepaal hier de minimale inlijmdiepte (Hef) a.d.h.v. uw belasting bij lijmbreuk.
3 Controleer of uw belasting onder de staalbreuk-waarde zit.
4 De hoogste "Hef" waarde uit stap 1 en 2 is de optimale plaatsingsdiepte (in mm).



Temp. range -40°C / +80°C



Table with columns for diameter (M8, M10, M12, M14) and rows for load (Hef) from 50 to 400. Each diameter section includes a diagram of failure modes and a data table for concrete and steel strength.

Table with columns for diameter (M16, M18, M20, M22) and rows for load (Hef) from 50 to 900. Each diameter section includes a diagram of failure modes and a data table for concrete and steel strength.

INJECTIEMORTEL-SYSTEMEN

Productnaam	Art.no		
V-PRO 270 INJECTIEMORTEL 165ML incl. 1 mixer M	425100	12	35
V-PRO 270 INJECTIEMORTEL 300ML incl. 1 mixer M	425200	12	35
V-PRO 270 INJECTIEMORTEL 360ML incl. 1 mixer M	425300	12	24
V-PRO 270 INJECTIEMORTEL 420ML incl. 1 mixer M	425400	12	24
V-PRO 270 INJECTIEMORTEL 825ML incl. 1 mixer XL	425500	8	12

Productnaam	Art.no		
V-PRO 270 WINTER INJECTIEMORTEL 165ML incl. 1 mixer M	425110	12	35
V-PRO 270 WINTER INJECTIEMORTEL 300ML incl. 1 mixer M	425210	12	35
V-PRO 270 WINTER INJECTIEMORTEL 360ML incl. 1 mixer M	425310	12	24
V-PRO 270 WINTER INJECTIEMORTEL 420ML incl. 1 mixer M	425410	12	24
V-PRO 270 WINTER INJECTIEMORTEL 825ML incl. 1 mixer XL	425510	8	12

Productnaam	Art.no		
V-PRO 270 ZOMER INJECTIEMORTEL 165ML incl. 1 mixer M	425120	12	35
V-PRO 270 ZOMER INJECTIEMORTEL 300ML incl. 1 mixer M	425220	12	35
V-PRO 270 ZOMER INJECTIEMORTEL 360ML incl. 1 mixer M	425320	12	24
V-PRO 270 ZOMER INJECTIEMORTEL 420ML incl. 1 mixer M	425420	12	24
V-PRO 270 ZOMER INJECTIEMORTEL 825ML incl. 1 mixer XL	425520	8	12

INJECTIE-MORTELSPUITEN

HM PRO HANDMATIGE MORTELSPUIT

- > Professionele duurzame mortelspuit
- > Ergonomische drukverlichtende handgreep

Productnaam	Kokertype	Art.no.	
HM PRO HANDMATIGE MORTELSPUIT 420ML	420ml	462130	1

HME PRO HANDMATIGE MORTELSPUIT

- > Gehard stalen behuizing
- > Economische mortelspuit

Productnaam	Kokertype	Art.no.	
HME PRO HANDMATIGE MORTELSPUIT 300ML	165ml / 300ml	461110	1
HME PRO HANDMATIGE MORTELSPUIT 360ML	360ml	461120	1
HME PRO HANDMATIGE MORTELSPUIT 420ML	420ml	461130	1

PM PRO PNEUMATISCHE MORTELSPUIT

- > Professionele mortelspuit
- > Snelle drukafname bij ont koppeling voor minimaal verlies
- > Voorzien van zelf-drukregeling voor optimale drukkracht

Productnaam	Kokertype	Art.no.	
PM PRO PNEUMATISCHE MORTELSPUIT 420ML	420ml	462230	1
PM PRO PNEUMATISCHE MORTELSPUIT 825ML	825ml	462260	1

PME PRO PNEUMATISCHE MORTELSPUIT

- > Snelle drukafname bij ont koppeling voor minimaal verlies
- > Voorzien van zelf-drukregeling voor optimale drukkracht

Productnaam	Kokertype	Art.no.	
PME PRO PNEUMATISCHE MORTELSPUIT 420ML	420ml	461230	1
PME PRO PNEUMATISCHE MORTELSPUIT 825ML	825ml	461260	1

BM PRO ACCU MORTELSPUIT

- > Uitgebalanceerd zwaartepunt
- > Traploze doseerfunctie
- > Geleverd in handige draagkoffer

Productnaam	Kokertype	Art.no.	
BM PRO ACCU MORTELSPUIT 420ML INCL. 1 ACCU + 1 LADER	420ml	462330	1
BM PRO ACCU MORTELSPUIT 825ML INCL. 1 ACCU + 1 LADER	825ml	462360	1
BM PRO ACCU 14.4V 3AH Li-Ion		462332	1
BM PRO ACCU-LADER		462334	1

BME PRO ACCU MORTELSPUIT

- > Geleverd in handige draagkoffer
- > Lichtgewicht en zeer flexibel
- > Economische mortelspuit

Productnaam	Kokertype	Art.no.	
BME PRO ACCU MORTELSPUIT 420ML INCL. 1 ACCU + 1 LADER	420ml	461330	1
BME PRO ACCU		461332	1
BME PRO ACCU-LADER		461334	1

VERLIJMSETS

- > Stevige draagkoffer inclusief:
 - HM- of HME mortelspuit (PRO of BASIC)
 - Blaaspomp, reinigingsborstels en veiligheidsbril

Productnaam	Art.no.	
PROFAST VERLIJMSET 420ML PRO	468130	1
PROFAST VERLIJMSET 300ML BASIC	468210	1
PROFAST VERLIJMSET 420ML BASIC	468230	1

KUNSTSTOF KRATTEN

- > Voor optimale bescherming tijdens transport
- > Voorzien van ergonomische handgrepen

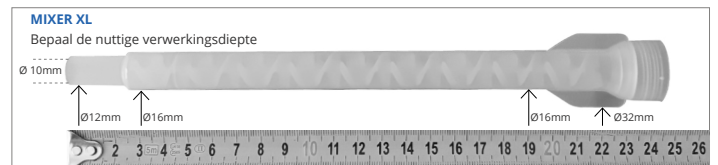
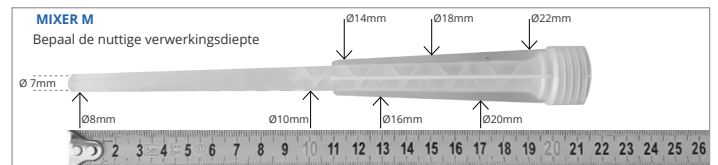
Productnaam	Art.no.	
PROFAST KUNSTSTOF KRAT	400010	1

ACCESSOIRES

MIXERS

- > MIXERS M passend op 165ml / 300ml / 360ml / 420ml
- > MIXERS XL passend op 825ml

Productnaam	Art.no.	
MIXERS M	463020	12
MIXERS XL	463030	1



VERLENGSLANGEN

- > Verleng uw standaard mixer voor diepere injectie
- > Zelf eenvoudig op gewenste lengte te knippen
- > Langere lengtes op aanvraag

Productnaam	Art.no.	
MIXER VERLENGSLANG 10x200MM	463110	1
MIXER VERLENGSLANG 10x500MM	463120	1
MIXER VERLENGSLANG 10x1000MM	463130	1

BLAASPOMPEN

- > Reiniging tot max. 240mm diep en vanaf boorgatdiameter 10mm
- > Buitendiameter pompslang 10mm

Productnaam	Art.no.	
BOORGAT BLAASPOMP HANDMATIG	463140	1
BOORGAT PERSLUCHTPISTOOL 250MM	463150	1

RB PRO REINIGINGSBORSTELS

- > Nylon reinigingsborstels voor optimale reiniging in alle omstandigheden
- > Verlengbaar en tevens SDS PLUS koppeling verkrijgbaar voor seriematig gebruik
- > Overige diameters verkrijgbaar op aanvraag

Productnaam	Art.no.	
RB PRO SDS-PLUS AANSLUITING - 100mm	466010	1
RB PRO VERLENGSTUK - 200mm	466020	1
RB PRO REINIGINGSBORSTEL INCL. T-GREEP 240MM - boorgat Ø8-Ø12	466030	1
RB PRO REINIGINGSBORSTEL INCL. T-GREEP 240MM - boorgat Ø14-Ø18	466040	1
RB PRO REINIGINGSBORSTEL INCL. T-GREEP 240MM - boorgat Ø20-Ø26	466050	1
RB PRO REINIGINGSBORSTEL INCL. T-GREEP 240MM - boorgat Ø28-Ø42	466060	1

VEILIGHEIDSRILLEN

- > Lichtgewicht bril met anti-slipbrug
- > Kras- en dampbestendige glazen

Productnaam	Art.no.	
PROFAST VEILIGHEIDSRIL	463170	1

PERSLUCHTBOREN

INSTEELBOREN

Productnaam	Art.no.	
INSTEELBOOR 6x045	750102	1
INSTEELBOOR 8x055	750104	1
INSTEELBOOR 10x070	750106	1
INSTEELBOOR 10x150	750108	1
INSTEELBOOR 12x070	750110	1
INSTEELBOOR 12x150	750112	1
INSTEELBOOR 15x170	750114	1
INSTEELBOOR 19x200	750116	1
INSTEELBOORADAPTOR BH3/CP9G // COMBI-INSTEEL	750118	1
INSTEELBOORADAPTOR BH5 - 19 x 50	750120	1
INSTEELBOOR UITSLAGPEN KORT	750122	1
INSTEELBOOR UITSLAGPEN LANG	750124	1

MONOBLOKBOREN S14,75 - R19x89

Productnaam
MONOBLOKBOOR S14,75 - R19x89 - 13mm t/m 32mm

MONOBLOKBOREN S19x50

Productnaam	L	t/m	
MONOBLOKBOOR S19x50 - 14mm	L = 0250	t/m 0350	1
MONOBLOKBOOR S19x50 - 15mm	L = 0200		1
MONOBLOKBOOR S19x50 - 16mm	L = 0200	t/m 1000	1
MONOBLOKBOOR S19x50 - 17mm	L = 0200	t/m 1000	1
MONOBLOKBOOR S19x50 - 18mm	L = 0250	t/m 0600	1
MONOBLOKBOOR S19x50 - 19mm	L = 0260	t/m 0700	1
MONOBLOKBOOR S19x50 - 20mm	L = 0200	t/m 0400	1
MONOBLOKBOOR S19x50 - 21mm	L = 0250		1
MONOBLOKBOOR S19x50 - 22mm	L = 0260	t/m 0400	1
MONOBLOKBOOR S19x50 - 24mm	L = 0300	t/m 0600	1
MONOBLOKBOOR S19x50 - 25mm	L = 0250	t/m 0600	1
MONOBLOKBOOR S19x50 - 30mm	L = 0300	t/m 0600	1
MONOBLOKBOOR S19x50 - 32mm	L = 0400		1
MONOBLOKBOOR S19x50 - 35mm	L = 0400		1

MONOBLOKBOREN S19x82,5

Productnaam
MONOBLOKBOOR S19x82,5 - 16mm t/m 35mm

MONOBLOKBOREN S19x108

Productnaam	L	t/m	
MONOBLOKBOOR S19x108 - 16mm	L = 0250	t/m 0600	1
MONOBLOKBOOR S19x108 - 17mm	L = 0200	t/m 0400	1
MONOBLOKBOOR S19x108 - 18mm	L = 0250	t/m 0500	1
MONOBLOKBOOR S19x108 - 19mm	L = 0200	t/m 0900	1
MONOBLOKBOOR S19x108 - 20mm	L = 0200	t/m 0600	1
MONOBLOKBOOR S19x108 - 21mm	L = 0600	t/m 8000	1
MONOBLOKBOOR S19x108 - 22mm	L = 0200	t/m 7200	1
MONOBLOKBOOR S19x108 - 23mm	L = 0200	t/m 4800	1
MONOBLOKBOOR S19x108 - 24mm	L = 0400	t/m 6400	1
MONOBLOKBOOR S19x108 - 25mm	L = 0500	t/m 3200	1
MONOBLOKBOOR S19x108 - 26mm	L = 0400	t/m 2400	1
MONOBLOKBOOR S19x108 - 27mm	L = 0400	t/m 2400	1
MONOBLOKBOOR S19x108 - 28mm	L = 0400	t/m 1600	1
MONOBLOKBOOR S19x108 - 29mm	L = 0400	t/m 1600	1
MONOBLOKBOOR S19x108 - 32mm	L = 0400	t/m 0800	1
MONOBLOKBOOR S19x108 - 33mm	L = 0800	t/m 0600	1
MONOBLOKBOOR S19x108 - 34mm	L = 0400	t/m 0800	1
MONOBLOKBOOR S19x108 - 35mm	L = 0400	t/m 1000	1

MONOBLOKBOREN S22x82,5

Productnaam	L	t/m	
MONOBLOKBOOR S22x82,5 - 14mm	L = 0250		1
MONOBLOKBOOR S22x82,5 - 16mm	L = 0400		1
MONOBLOKBOOR S22x82,5 - 17mm	L = 0400		1
MONOBLOKBOOR S22x82,5 - 18mm	L = 0250	t/m 0400	1
MONOBLOKBOOR S22x82,5 - 19mm	L = 0500	t/m 1200	1
MONOBLOKBOOR S22x82,5 - 20mm	L = 0400		1
MONOBLOKBOOR S22x82,5 - 22mm	L = 0200	t/m 1600	1
MONOBLOKBOOR S22x82,5 - 24mm	L = 0300	t/m 0800	1
MONOBLOKBOOR S22x82,5 - 25mm	L = 0400	t/m 1000	1
MONOBLOKBOOR S22x82,5 - 26mm	L = 0300	t/m 0800	1
MONOBLOKBOOR S22x82,5 - 27mm	L = 0300	t/m 0400	1
MONOBLOKBOOR S22x82,5 - 28mm	L = 0300	t/m 1000	1
MONOBLOKBOOR S22x82,5 - 30mm	L = 0600		1
MONOBLOKBOOR S22x82,5 - 32mm	L = 0400	t/m 1200	1
MONOBLOKBOOR S22x82,5 - 33mm	L = 0800		1
MONOBLOKBOOR S22x82,5 - 34mm	L = 0800		1
MONOBLOKBOOR S22x82,5 - 35mm	L = 0600		1
MONOBLOKBOOR S22x82,5 - 39mm	L = 1600		1
MONOBLOKBOOR S22x82,5 - 40mm	L = 0800		1

MONOBLOKBOREN S22x108

Productnaam	L	t/m	
MONOBLOKBOOR S22x108 - 14mm	L = 0250	t/m 0600	1
MONOBLOKBOOR S22x108 - 16mm	L = 0200	t/m 1000	1
MONOBLOKBOOR S22x108 - 17mm	L = 0200	t/m 0800	1
MONOBLOKBOOR S22x108 - 18mm	L = 0250	t/m 1200	1
MONOBLOKBOOR S22x108 - 19mm	L = 0220	t/m 1200	1
MONOBLOKBOOR S22x108 - 20mm	L = 0200	t/m 1200	1
MONOBLOKBOOR S22x108 - 21mm	L = 0300	t/m 2400	1
MONOBLOKBOOR S22x108 - 22mm	L = 0200	t/m 5600	1
MONOBLOKBOOR S22x108 - 23mm	L = 0250	t/m 4800	1
MONOBLOKBOOR S22x108 - 24mm	L = 0300	t/m 4000	1
MONOBLOKBOOR S22x108 - 25mm	L = 0300	t/m 9600	1
MONOBLOKBOOR S22x108 - 25,5mm	L = 2300	t/m 2400	1
MONOBLOKBOOR S22x108 - 26mm	L = 0400	t/m 9600	1
MONOBLOKBOOR S22x108 - 27mm	L = 0400	t/m 9600	1
MONOBLOKBOOR S22x108 - 28mm	L = 0400	t/m 5600	1
MONOBLOKBOOR S22x108 - 29mm	L = 0400	t/m 9800	1
MONOBLOKBOOR S22x108 - 30mm	L = 0400	t/m 8900	1
MONOBLOKBOOR S22x108 - 31mm	L = 0600	t/m 8000	1
MONOBLOKBOOR S22x108 - 32mm	L = 0400	t/m 7200	1
MONOBLOKBOOR S22x108 - 33mm	L = 0800	t/m 6400	1
MONOBLOKBOOR S22x108 - 34mm	L = 0400	t/m 5600	1
MONOBLOKBOOR S22x108 - 35mm	L = 0400	t/m 4700	1
MONOBLOKBOOR S22x108 - 36mm	L = 0400	t/m 4050	1
MONOBLOKBOOR S22x108 - 37mm	L = 1500	t/m 9600	1
MONOBLOKBOOR S22x108 - 38mm	L = 0450	t/m 6800	1
MONOBLOKBOOR S22x108 - 39mm	L = 0800	t/m 2200	1
MONOBLOKBOOR S22x108 - 40mm	L = 0400	t/m 5000	1
MONOBLOKBOOR S22x108 - 41mm	L = 0400	t/m 1800	1
MONOBLOKBOOR S22x108 - 42mm	L = 0400	t/m 3200	1
MONOBLOKBOOR S22x108 - 43mm	L = 0400	t/m 2400	1
MONOBLOKBOOR S22x108 - 44mm	L = 0700	t/m 1600	1
MONOBLOKBOOR S22x108 - 45mm	L = 0400	t/m 6400	1

MONOBLOKBOREN S25x108

Productnaam	L	t/m	
MONOBLOKBOOR S25x108 - 34mm	L = 0800	t/m 2400	1
MONOBLOKBOOR S25x108 - 35mm	L = 0800	t/m 1600	1
MONOBLOKBOOR S25x108 - 36mm	L = 0400	t/m 0800	1
MONOBLOKBOOR S25x108 - 37mm	L = 4800		1
MONOBLOKBOOR S25x108 - 38mm	L = 1200	t/m 4000	1

Overige diameters en lengtes op aanvraag

KRUISBOORKRONEN - MINIKONUS

Productnaam	
KRUISBOORKROON - MINIKONUS	13mm t/m 30mm
BOORSTANG S14,75 - R19x89	L=0300mm
BOORSTANG S14,75 - R19x89	L=0600mm
BOORSTANG S19x50	L=0300mm
BOORSTANG S19x50	L=0600mm
BOORSTANG S19x50	L=1000mm

KRUISBOORKRONEN - KONUS 2 - (4-46)

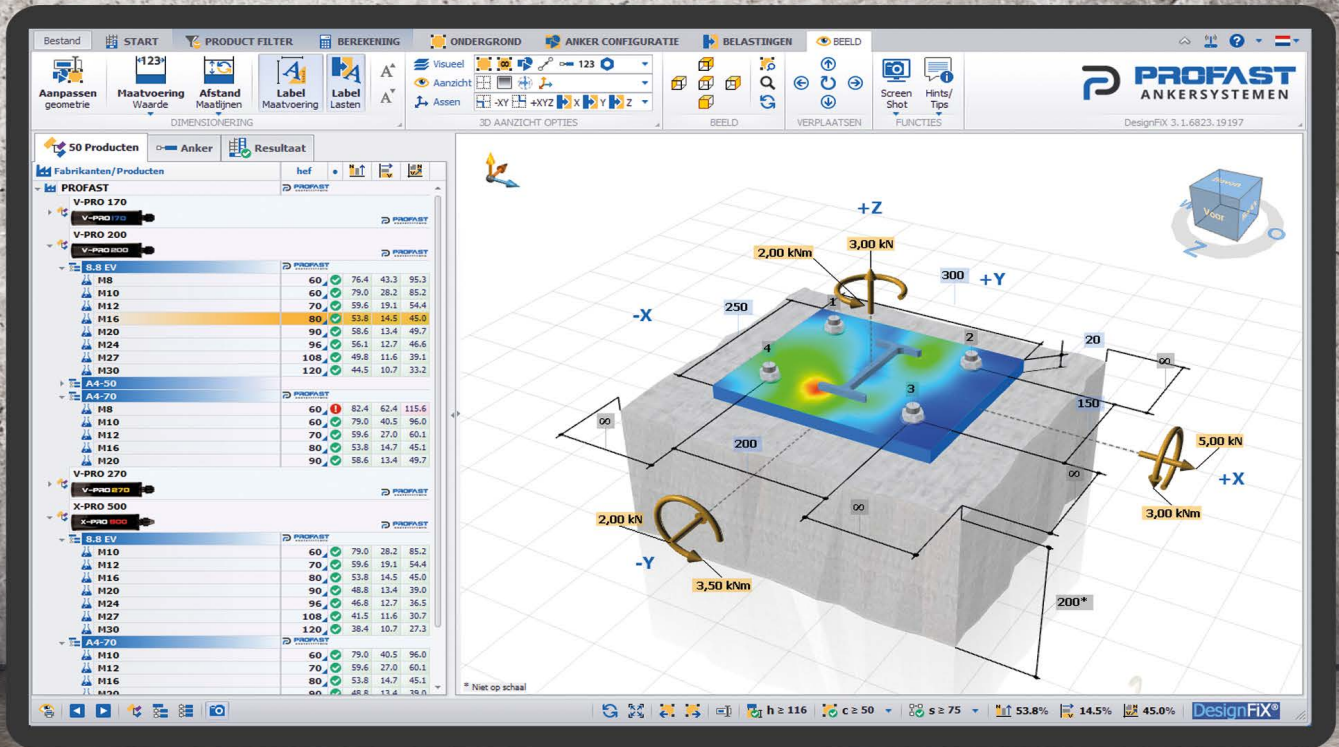
Productnaam	
KRUISBOORKROON - KONUS 2 - (4-46)	30mm t/m 80mm
BOORSTANG S19x108	L=0300mm
BOORSTANG S19x108	L=0500mm
BOORSTANG S19x108	L=0800mm
BOORSTANG S19x108	L=1000mm
BOORSTANG S19x108	L=1200mm
BOORSTANG S19x108	L=1400mm
BOORSTANG S19x108	L=1500mm
BOORSTANG S19x108	L=1600mm
BOORSTANG S19x108	L=2000mm
BOORSTANG S22x82,5	L=0500mm
BOORSTANG S22x82,5	L=0800mm
BOORSTANG S22x82,5	L=1000mm
BOORSTANG S22x82,5	L=1400mm
BOORSTANG S22x108	L=0300mm
BOORSTANG S22x108	L=0500mm
BOORSTANG S22x108	L=0600mm
BOORSTANG S22x108	L=0800mm
BOORSTANG S22x108	L=1000mm
BOORSTANG S22x108	L=1200mm
BOORSTANG S22x108	L=1400mm
BOORSTANG S22x108	L=1500mm
BOORSTANG S22x108	L=1600mm
BOORSTANG S22x108	L=1900mm
BOORSTANG S22x108	L=2000mm
BOORSTANG S22x108	L=2200mm
BOORSTANG S22x108	L=2400mm
BOORSTANG S22x108	L=2800mm
BOORSTANG S22x108	L=3000mm
BOORSTANG S22x108	L=3200mm
BOORSTANG S22x108	L=3500mm
BOORSTANG S22x108	L=4000mm
BOORSTANG S22x108	L=4800mm
BOORSTANG S22x108	L=5600mm
BOORSTANG S22x108	L=6400mm
BOORSTANG S22x108	L=7200mm

KRUISBOORKRONEN - DRAAD R25

Productnaam	
KRUISBOORKROON - DRAAD R25	38mm t/m 57mm
BOORSTANG S22x108	L=0250mm
BOORSTANG S22x108	L=0610mm
BOORSTANG S22x108	L=0700mm
BOORSTANG S22x108	L=0800mm
BOORSTANG S22x108	L=1000mm
BOORSTANG S22x108	L=1200mm
BOORSTANG S22x108	L=2400mm
BOORSTANG S22x108	L=3660mm
BOORSTANG S25x108	L=0250mm
BOORSTANG S25x108	L=0800mm
BOORSTANG S25x108	L=1000mm
BOORSTANG S25x108	L=1200mm
BOORSTANG S25x108	L=1830mm
BOORSTANG S25x108	L=2475mm

PROFAST ANKERDESIGN

ANKERCALCULATIES OP MAAT



PROFAST Ankersystemen B.V.B.A. --

WWW.PROFAST.BE

+32 (0) 34 56 27 00

© Copyright PROFAST

V18.5 - #425099