

### PRODUCT OMSCHRIJVING

De V-PRO 270 serie is een snel uithardende en zeer krachtig injectiemortel-systeem, voor het constructief verlijmen van draadeinden, betonijzer en binnendraadhulzen in holle-, volle- (bak)steen en ongescheurd beton.

De 270 serie heeft een zeer hoge hechtsterkte in hamer- en perslucht geboorde gaten. Met een optimale verwerkingstijd en aansluitend zeer snelle uitharding - zonder reductie onder water - en een zeer hoge belastbaarheid in nagenoeg alle denkbare omstandigheden.

Daarnaast is de V-PRO 270 volledig gecertificeerd voor diepe en ondiepe verlijming onderwater.

De V-PRO 270 serie is aanvullend leverbaar in een speciale winter- en zomer-uitvoering, waarmee de gewenste montagesnelheid in alle weersomstandigheden gelijk blijft.

De 165ml & 300ml verwerkt u met een standaard kitpistool. Voor het verlijmen van grotere series draadstangen of betonijzer is de 825ml koker een ideale oplossing.

#### ONDERGROND

- ✓ Ongescheurd beton
- ✓ Holle steen
- ✓ Volle steen
- ✓ Asfalt

#### OMGEVING

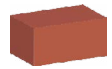
- ✓ Gecertificeerd voor niet-geventileerde ruimtes (A+)
- ✓ Styreenvrij en reukarm
- ✓ Verwerkbaar vanaf -10°C tot +40°C
- ✓ Opslag- en transporttemp. min/max: +5°C / +25°C
- ✓ Restmateriaal kan in de standaard afvalcontainer
- ✓ Gebruikstemperatuurbereik -40°C tot +80°C
- ✓ Repareren van scheuren in beton of steen

#### BOORGAT CONDITIES

- ✓ Droog, nat, waterverzadigd en onderwater
- ✓ Horizontale en bovenhoofdse toepassingen
- ✓ Hamer- en perslucht geboorde boorgaten
- ✓ Diamantgeboorde boorgaten (na opruwen boorgat)

#### VERWERKING

- ✓ Draadeinden, betonijzer en ankerhulzen
- ✓ Extreem korte inboordieptes
- ✓ Supersnelle uitharding, ook onderwater
- ✓ Betonijzer verlijmen tot 2 meter diepte
- ✓ Beschermen van openliggend betonijzer in het beton
- ✓ Uitgebreid assortiment verwerkingstoebehoren
- ✓ 18 maanden houdbaar



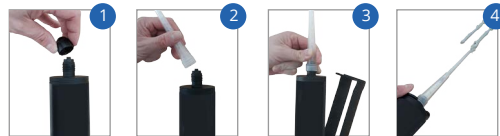
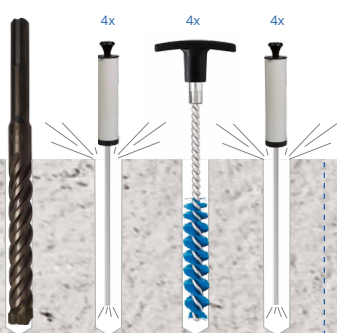
### V-PRO 270



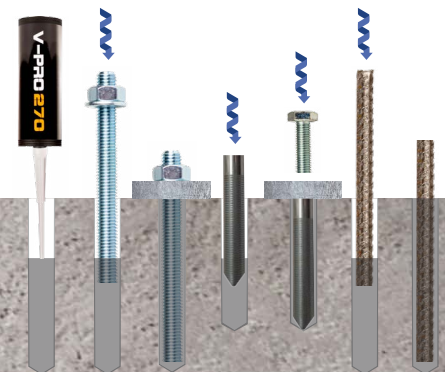
### V-PRO 270 WINTER

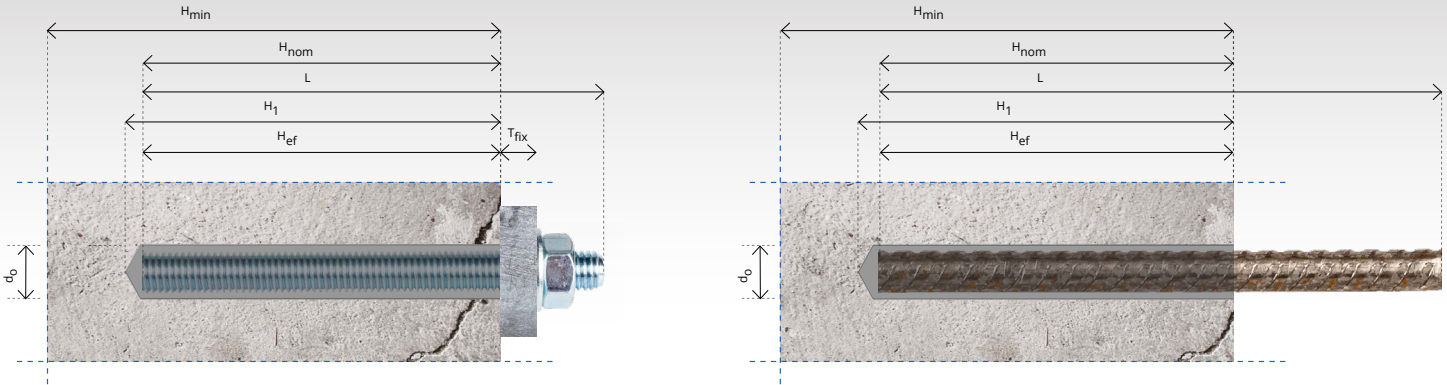


### V-PRO 270 ZOMER



- 1 Draai de schroeftop van de koker.
- 2 Schroef de meegeleverde mixer op de koker.
- 3 Plaats de koker in de mortelspuit.
- 4 Spuit 2 stroken mortel uit, alvorens het werk aan te vangen.





### INSTALLATIEGEGEVENS: DRAADSTANGEN IN BETON

	Boordiameter	Min boordiepte	Boordiameter	Doorvoerdiameter	Min. plaatsingsdiepte	Aandraaimoment	Min. dikte basismateriaal	Min. hoh-afstand	Min. randafstand	Rekenwaarde trek- en afschuifrichting	Toenamefactor betonskerkte
	Do [mm]	H1 [mm]	Db [mm]	Df [mm]	Hef [mm]	Tinst [Nm]	Hmin [mm]	Smin [mm]	Cmin [mm]	Nrd + Vrd	
M8	10	69	12	9	64	10	Hef + 30mm of ≥ 100	35	35	zie rekentabellen	Ongescheurd beton C30/37 - 1.00 C40/50 - 1.00 C50/60 - 1.00
M10	12	85	14	12	80	20		40	40		
M12	14	101	16	14	96	40		50	50		
M14	16	117	18	16	112	60		60	60		
M16	18	133	20	18	128	80		65	65		
M18	20	149	22	20	144	100		70	70		
M20	24	165	26	22	160	130	80	80			
M22	26	181	28	24	176	160	90	90			
M24	28	197	30	26	192	200	96	96			
M27	32	221	34	30	216	240	110	110			
M30	35	245	37	33	240	280	120	120			
M33	38	269	40	36	264	320	140	140			
M36	42	293	44	39	288	340	160	160			
M39	46	317	48	42	312	360	180	180			
M42	50	341	52	45	336	380	200	200			
M45	54	365	56	48	360	400	220	220			

### INSTALLATIEGEGEVENS: BETONIJZER IN BETON EN VOLLE STEEN

	Do [mm]	H1 [mm]	Db [mm]	Df [mm]	Hef [mm]	Tinst [Nm]	Hmin [mm]	Smin [mm]	Cmin [mm]	Nrd + Vrd	
Ø8	12	69	14		64		Hef + 30mm of ≥ 100	35	35	zie rekentabellen	Ongescheurd beton C30/37 - 1.00 C40/50 - 1.00 C30/37 - 1.00
Ø10	14	85	16		80			40	40		
Ø12	16	101	18		96			50	50		
Ø14	18	117	20		112			60	60		
Ø16	20	133	22		128			65	65		
Ø20	25	165	27		160			80	80		
Ø25	32	205	35		200		100	100			
Ø28	35	245	37		240		120	120			
Ø32	40	261	42		256		130	130			
Ø40	48	285	50		320		150	150			

### VERWERKINGS- (GEL) EN UITHARDINGSTIJDEN (SET)

Ondergrondtemperatuur	Verwerkingstijd (gel)				Uithardingstijd (set)	
	V-PRO 270 winter	V-PRO 270 zomer	V-PRO 270 winter	V-PRO 270 zomer	V-PRO 270 winter	V-PRO 270 zomer
-10°C tot -6°C	50	75	-	720	1440	-
-5°C tot -1°C	15	40	-	100	720	-
0°C tot 4°C	10	20	-	75	360	-
5°C tot 9°C	5	10	-	50	145	-
10°C tot 14°C	5	8	-	50	75	-

Ook bij waterverzadigde boorgaten en bij onderwater-toepassingen blijven bovenstaande tijden van toepassing. (Kokertemperatuur minimaal 5°C)

Ondergrondtemperatuur	Verwerkingstijd (gel)				Uithardingstijd (set)	
	V-PRO 270 winter	V-PRO 270 zomer	V-PRO 270 winter	V-PRO 270 zomer	V-PRO 270 winter	V-PRO 270 zomer
15°C tot 19°C	5	6	15	50	50	300
20°C tot 24°C	1,5	5	10	20	40	145
25°C tot 29°C	-	4	7,5	-	30	85
30°C tot 34°C	-	2,5	5	-	20	50
35°C tot 39°C	-	2	3,5	-	15	40

Ook bij waterverzadigde boorgaten en bij onderwater-toepassingen blijven bovenstaande tijden van toepassing. (Kokertemperatuur minimaal 5°C)