



**PROFAST**  
ANKERSYSTEMEN



**X-PRO 500**

**INJEKTIONSMÖRTELSYSTEME**

## PROFAST ANKERSYSTEMEN

PROFAST Ankersysteme ist ein Hersteller und Lieferant innovativer Ankersysteme mit einem kompletten und ausgewogenen Programm für den professionellen Bausektor. Neben der Lieferung der Ankersysteme bieten wir Ihnen auch maßgeschneiderte technische Ankerberechnungen, Prüfberichte und andere gewünschte Zertifizierungen.

Unser Service ist einzigartig auf dem Markt und beginnt bereits beim ersten Kontakt. Die richtige Beratung und der richtige Service zum richtigen Zeitpunkt. Vom Privatkunden bis zum Bauunternehmer und vom Selbstständigen bis zum multinationalen Unternehmen.

Wir arbeiten mit einem eingespielten Team von Spezialisten zusammen, die „Ankersysteme“ zu einer Kunst erhoben haben. Dank sehr kurzer Kommunikationswege und des umfassenden Wissensstands innerhalb unserer Organisation erhalten Sie sofort die beste Beratung, das beste Produkt und den besten Service für Ihre spezifische Situation.

Maßgeschneiderte Beratung geht bei uns über den telefonischen oder persönlichen Kontakt hinaus. Nutzen Sie unsere kostenlosen Produkt- und Anwendungsschulungen. Sie oder Ihr Team absolvieren gemeinsam mit einem unserer Experten eine Schulung und/oder Präsentation in Ihrem Büro oder auf der Baustelle. Selbstverständlich stimmen wir diese Schulungen auf das gewünschte Fachgebiet und das Wissen innerhalb Ihres Unternehmens ab.

Wir sind gerne für Sie da und möchten Ihnen unsere Vorstellung von Qualität und Service näherbringen. Kontaktieren Sie unsere Spezialisten und überzeugen Sie sich selbst!

Das PROFAST-TEAM

- ✓ Spezialist für Verankerungssysteme
- ✓ Hochwertige Produktzertifizierungen
- ✓ Schulungen und Fachwissen vor Ort
- ✓ Extrem schnelle (maßgeschneiderte) Lieferungen
- ✓ Kompetente, maßgeschneiderte Beratung
- ✓ Bestes Preis-Leistungs-Verhältnis



## INHALTSVERZEICHNIS

	Seite
✓ Produkteinführung einschließlich Reinigungs- und Installationsverfahren	4
✓ Installationsdaten für Gewindestangen und Betonstahl & Aushärtungs- und Verarbeitungszeiten	5
✓ Belastungstabellen für Gewindestangen in gerissenem Beton	6
✓ Belastungstabellen für Gewindestangen in ungerissenem Beton	8
✓ Belastungstabellen für Betonstahl in gerissenem Beton	10
✓ Belastungstabellen für Betonstahl in ungerissenem Beton	11
✓ Klebstoffvolumen-Bohrlochrechner – Gewindestangen	12
✓ Klebstoffvolumen-Bohrlochrechner – Betonstahl	13

### PRODUKTBECHREIBUNG

Die X-PRO 500-Serie ist ein Epoxid-Injektionsmörtelsystem, das sich ideal für alle extrem schweren Konstruktionsverankerungen in Hammer-, Druckluft- und Diamantbohrlöchern eignet. Dieses Kraftpaket kommt außerdem auf den ungünstigsten Untergründen optimal zur Geltung.

Kleben Sie Gewindestangen und Betonstahl in gerissenem und ungerissenem Beton bei sehr geringen Einbautiefen mit maximalen Ergebnissen. Dies bestätigt die hohe Haftfestigkeit dieser X-PRO 500 SERIE.

Die 300-ml-Ausführung kann mit einer Standard-Kartuschenpistole verarbeitet werden. Für das Verkleben größerer Serien von Gewindestangen oder Betonstahl ist die 1400-ml-Kartusche die ideale Lösung.

#### UNTERGRUND

- ✓ Rissiger Beton
- ✓ Unrissiger Beton
- ✓ Vollstein (Mauerwerk)
- ✓ Asphalt

#### UMGEBUNG

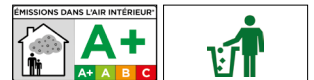
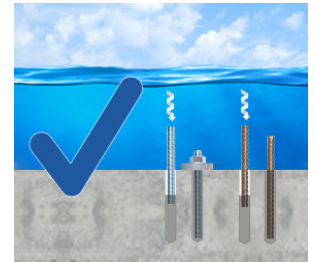
- ✓ Zertifiziert für unbelüftete Räume (A+)
- ✓ Styrolfrei und geruchsarm
- ✓ Verarbeitbar von +5°C bis +40°C
- ✓ Lager- und Transporttemperatur min/max: +5°C/+25°C
- ✓ Restmaterial kann im Standard-Abfallbehälter
- ✓ Reparatur von Rissen in Beton oder Stein
- ✓ Einsatztemperaturbereich -40°C bis +80°C
- ✓ Schutz von freiliegenden Betonstahlstäben im Beton

#### BOHRLOCH BEDINGUNGEN

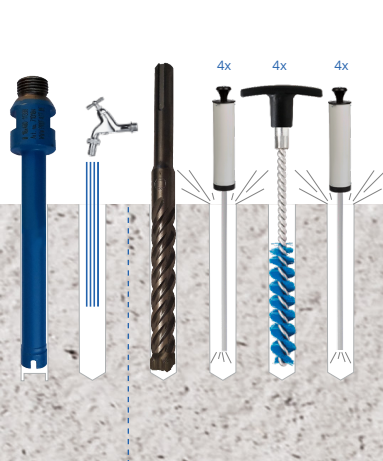
- ✓ Trocken, nass, wassergesättigt und unter Wasser
- ✓ Horizontale und ÜberkopfAnwendungen
- ✓ Mit Hammer und Druckluft
- ✓ Diamantgebohrte Bohrlöcher

#### VERARBEITUNG

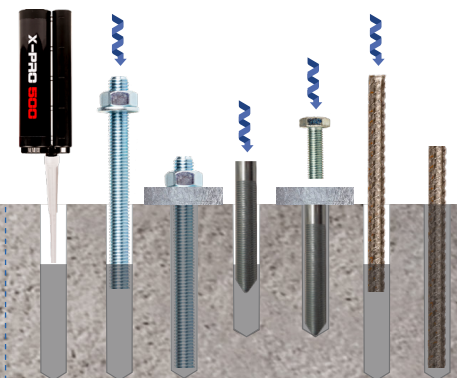
- ✓ Gewindestangen und Betonstahl
- ✓ Ankerhülsen
- ✓ Extrem kurze Einbautiefen
- ✓ Einsatztemperaturbereich -40°C bis +80°C
- ✓ Verkleben von Betonstahl bis zu einer Tiefe von 2 Metern
- ✓ Sortiment an Verarbeitungszubehör
- ✓ 24 Monate haltbar

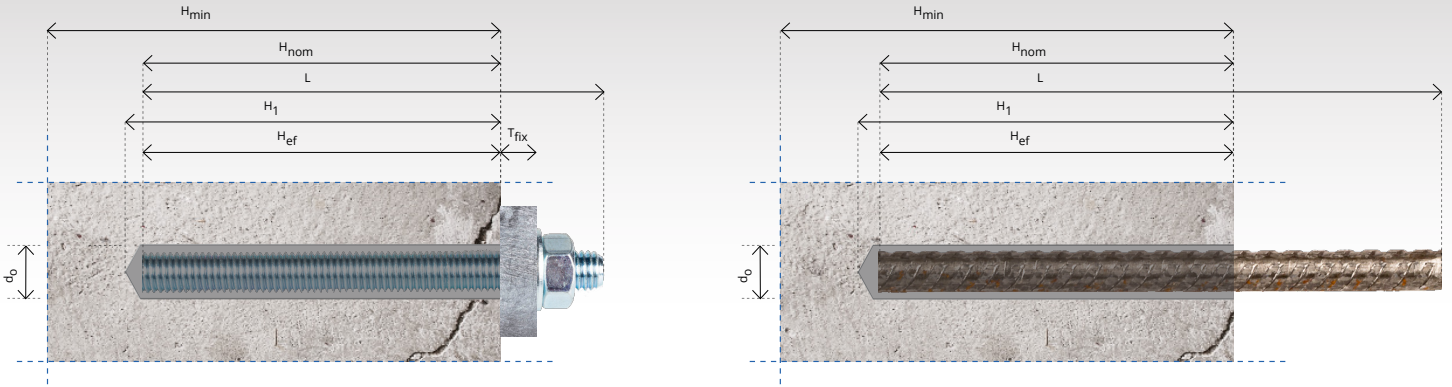


### X-PRO 500



- 1 Drehen Sie die Schraubkappe vom Rohr ab
- 2 Schrauben Sie den mitgelieferten Mixer auf den Behälter.
- 3 Setzen Sie die Hülse in die Mörtelspritze ein.
- 4 Spritzen Sie vor Beginn der Arbeiten zwei Streifen Mörtel aus.





### INSTALLATIONS DATEN: GEWINDESTANGEN IN BETON, HOHL- UND VOLLMAUERWERK

	Bohrdurchmesser			Min. Bohrtiefe			Büßendurchmesser			Durchgangs durchmesser			Min. Einbauliefe			Anzugsmoment			Min. dicke Grundmaterial			Min. Höhenabstand			Min. Rangabstand			Berechnungswert Zugund Scherrichtung		Erhöhungsfaktor Betonfestigkeit		
	Do [mm]	H1 [mm]	Db [mm]	Df [mm]	Hef [mm]	Tinst [Nm]	Hmin [mm]	Smin [mm]	Cmin [mm]	Nrd + Vrd																						
M8	10	12	10	65	65	65	12	14	12	9	9	9	60	60	60	10	2	2	Hef + 30mm oder ≥ 100	40	35	40	40	35	40	siehe Berechnungstabellen	auf Anfrage	auf Anfrage	Rissiger beton C25/30 - 1.02 C30/37 - 1.04 C35/48 - 1.06 C40/50 - 1.07 C45/55 - 1.08 C50/60 - 1.09 ----- Unbeschädigter beton C25/30 - 1.02 C30/37 - 1.04 C35/48 - 1.06 C40/50 - 1.07 C45/55 - 1.08 C50/60 - 1.09			
M10	12	15	12	65	75	65	14	18	14	12	12	12	60	70	60	20	2	2		40	40	40	40	40	40					1.8	0.7	
M12	14	15	14	75	85	75	16	18	16	14	14	14	70	80	70	40	2	2		40	50	40	40	50	40					2.0	1.0	
M14	16	20	16	75	95	75	18	24	18	16	16	16	70	90	70	60	2	2		40	60	40	40	60	40					2.5	1.2	
M16	18	20	18	85	105	85	20	24	20	18	18	18	80	100	80	80	2	2	40	65	40	40	65	40								
M18	20	24		85			22			20			80			100			Hef + 2x Do	40			40			siehe Berechnungstabellen	auf Anfrage	auf Anfrage				
M20	24			95			26			22			90			130				40			40									
M22	26			95			28			24			90			160				50			50									
M24	28			101			30			26			96			200				50			50									
M27	32	auf Anfrage		113	auf Anfrage		34	auf Anfrage		30	auf Anfrage		108	auf Anfrage		240	auf Anfrage			50	auf Anfrage		50	auf Anfrage								
M30	35			125			37			33			120			280				60			60									
M33	38			137			40			36			132			320				60			60									
M36	42			149			44			39			144			340				60			60									
M39	46			161			48			42			156			360				80			80									
M42	50			173			52			45			168			380				80			80									
M45	54			185			56			48			180			400				80			80									

### INSTALLATIONS DATEN: BETONBETON UND VOLLMAUERWERK

	Do [mm]			H1 [mm]			Db [mm]			Df [mm]			Hef [mm]			Tinst [Nm]			Hmin [mm]			Smin [mm]			Cmin [mm]			Nrd + Vrd		Erhöhungsfaktor Betonfestigkeit
	Do [mm]	H1 [mm]	Db [mm]	Df [mm]	Hef [mm]	Tinst [Nm]	Hmin [mm]	Smin [mm]	Cmin [mm]	Nrd + Vrd																				
Ø8	12	-	12	65	-	65	14	-	14	N.Z.	60	-	60	10	-	10	Hef + 30mm oder ≥ 100	40	-	40	40	-	40	siehe Berechnungstabellen	auf Anfrage	1.0				
Ø10	14	-	14	65	-	65	16	-	16		60	-	60	20	-	20		40	-	40	40	-	40				-	40	-	1.2
Ø12	16	-	16	75	-	75	18	-	18		70	-	70	40	-	40		40	-	40	40	-	40				-	40	-	1.5
Ø14	18	-	18	75	-	75	20	-	20		70	-	70	60	-	60		40	-	40	40	-	40				-	40	-	
Ø16	20	-	20	85	-	85	22	-	22		80	-	80	80	-	80	40	-	40	40	-	40	-				40	-		
Ø20	25	-	25	95	-	95	27	-	27		90	-	90	120	-	120	50	-	50	50	-	50	-				50	-		
Ø25	32	-	32	105	-	105	35	-	35		100	-	100	180	-	180	50	-	50	50	-	50	-				50	-		
Ø28	35	-	35	133	-	133	37	-	37		112	-	112	190	-	190	50	-	50	50	-	50	-				50	-		
Ø32	40	-	40	133	-	133	42	-	42		128	-	128	200	-	200	70	-	70	70	-	70	-				70	-		
Ø40	48	-	48	165	-	165	50	-	50		160	-	160	220	-	220	70	-	70	70	-	70	-				70	-		

### VERARBEITUNGS- (GEL) UND AUSHÄRTUNGSZEITEN (SET)

Untergrund temperatur	Verarbeitungszeit (gel) - min	Aushärtungszeit (set) - Stunden
5°C bis 9°C	150	24
10°C bis 14°C	40	18
15°C bis 19°C	25	12
20°C bis 24°C	18	8
25°C bis 29°C	12	6
30°C bis 34°C	8	4
35°C bis 39°C	6	2

Auch bei wassergesättigten Bohrlochern und bei Unterwasseranwendungen gelten die oben genannten Zeiten. (Mindesttemperatur des Bohrlochs 10°C)

### GEWINDESTANGEN IN GERISSENEM BETON

Maximale Berechnungswerte (ohne Einfluss von Hoh- und Randabständen) pro Anker in **Zugrichtung** in **gerissemem** beton.

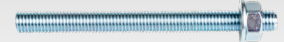
Wünschen Sie eine Berechnung für Ihre spezifische Anwendung?  
Kontaktieren Sie uns, unsere Spezialisten helfen Ihnen gerne weiter!

### OPTIMIERUNG DER EINBAUTIEFE IN 4 SCHRITTEN:

- Suchen Sie die Säule mit dem gewünschten Durchmesser
- Bestimmen Sie hier die minimale Einbautiefe (HeF) anhand Ihrer Belastung bei Betonbruch.
- Bestimmen Sie hier die minimale Klebetiefe (HeF) anhand Ihrer Belastung bei Kleberbruch.
- Überprüfen Sie, ob Ihre Belastung unter dem Stahlbruchwert liegt.
- Der höchste „HeF“-Wert aus Schritt 1 und 2 ist die optimale Einbautiefe (in mm).



Temperaturbereich -40°C / +70°C



HeF	M8										M10										M12										M14									
	kN	kN	STAHLBRECHTWERT IN kN				kN	kN	STAHLBRECHTWERT IN kN				kN	kN	STAHLBRECHTWERT IN kN				kN	kN	STAHLBRECHTWERT IN kN				kN	kN	STAHLBRECHTWERT IN kN													
50	8,5	6,7	10,0	19,3	26,4	9,6	13,9	8,5	8,4	15,3	30,7	41,4	15,5	21,9	8,5	9,4	22,7	44,7	60,0	22,5	31,6	8,5	11,0	30,7	61,3	82,1	31,0	43,3												
60	11,2	8,0	10,0	19,3	26,4	9,6	13,9	11,2	10,1	15,3	30,7	41,4	15,5	21,9	11,2	11,3	22,7	44,7	60,0	22,5	31,6	11,2	13,2	30,7	61,3	82,1	31,0	43,3												
70	14,1	9,4	10,0	19,3	26,4	9,6	13,9	14,1	11,7	15,3	30,7	41,4	15,5	21,9	14,1	13,2	22,7	44,7	60,0	22,5	31,6	14,1	15,4	30,7	61,3	82,1	31,0	43,3												
80	17,2	10,7	10,0	19,3	26,4	9,6	13,9	17,2	13,4	15,3	30,7	41,4	15,5	21,9	17,2	15,1	22,7	44,7	60,0	22,5	31,6	17,2	17,6	30,7	61,3	82,1	31,0	43,3												
90	20,5	12,1	10,0	19,3	26,4	9,6	13,9	20,5	15,1	15,3	30,7	41,4	15,5	21,9	20,5	17,0	22,7	44,7	60,0	22,5	31,6	20,5	19,8	30,7	61,3	82,1	31,0	43,3												
100	24,0	13,4	10,0	19,3	26,4	9,6	13,9	24,0	16,8	15,3	30,7	41,4	15,5	21,9	24,0	18,8	22,7	44,7	60,0	22,5	31,6	24,0	22,0	30,7	61,3	82,1	31,0	43,3												
110	27,7	14,7	10,0	19,3	26,4	9,6	13,9	27,7	18,4	15,3	30,7	41,4	15,5	21,9	27,7	20,7	22,7	44,7	60,0	22,5	31,6	27,7	24,2	30,7	61,3	82,1	31,0	43,3												
120	31,5	16,1	10,0	19,3	26,4	9,6	13,9	31,5	20,1	15,3	30,7	41,4	15,5	21,9	31,5	22,6	22,7	44,7	60,0	22,5	31,6	31,5	26,4	30,7	61,3	82,1	31,0	43,3												
130	35,6	17,4	10,0	19,3	26,4	9,6	13,9	35,6	21,8	15,3	30,7	41,4	15,5	21,9	35,6	24,5	22,7	44,7	60,0	22,5	31,6	35,6	28,6	30,7	61,3	82,1	31,0	43,3												
140	39,8	18,8	10,0	19,3	26,4	9,6	13,9	39,8	23,5	15,3	30,7	41,4	15,5	21,9	39,8	26,4	22,7	44,7	60,0	22,5	31,6	39,8	30,8	30,7	61,3	82,1	31,0	43,3												
150	44,1	20,1	10,0	19,3	26,4	9,6	13,9	44,1	25,1	15,3	30,7	41,4	15,5	21,9	44,1	28,3	22,7	44,7	60,0	22,5	31,6	44,1	33,0	30,7	61,3	82,1	31,0	43,3												
160	48,6	21,4	10,0	19,3	26,4	9,6	13,9	48,6	26,8	15,3	30,7	41,4	15,5	21,9	48,6	30,2	22,7	44,7	60,0	22,5	31,6	48,6	35,2	30,7	61,3	82,1	31,0	43,3												
170	53,2	22,8	10,0	19,3	26,4	9,6	13,9	53,2	28,5	15,3	30,7	41,4	15,5	21,9	53,2	32,0	22,7	44,7	60,0	22,5	31,6	53,2	37,4	30,7	61,3	82,1	31,0	43,3												
180	58,0	24,1	10,0	19,3	26,4	9,6	13,9	58,0	30,2	15,3	30,7	41,4	15,5	21,9	58,0	33,9	22,7	44,7	60,0	22,5	31,6	58,0	39,6	30,7	61,3	82,1	31,0	43,3												
190	62,9	25,5	10,0	19,3	26,4	9,6	13,9	62,9	31,8	15,3	30,7	41,4	15,5	21,9	62,9	35,8	22,7	44,7	60,0	22,5	31,6	62,9	41,8	30,7	61,3	82,1	31,0	43,3												
200	67,9	26,8	10,0	19,3	26,4	9,6	13,9	67,9	33,5	15,3	30,7	41,4	15,5	21,9	67,9	37,7	22,7	44,7	60,0	22,5	31,6	67,9	44,0	30,7	61,3	82,1	31,0	43,3												
220	78,3	29,5	10,0	19,3	26,4	9,6	13,9	78,3	36,9	15,3	30,7	41,4	15,5	21,9	78,3	41,5	22,7	44,7	60,0	22,5	31,6	78,3	48,4	30,7	61,3	82,1	31,0	43,3												
240	89,2	32,2	10,0	19,3	26,4	9,6	13,9	89,2	40,2	15,3	30,7	41,4	15,5	21,9	89,2	45,2	22,7	44,7	60,0	22,5	31,6	89,2	52,8	30,7	61,3	82,1	31,0	43,3												
260	100,6	34,9	10,0	19,3	26,4	9,6	13,9	100,6	43,6	15,3	30,7	41,4	15,5	21,9	100,6	49,0	22,7	44,7	60,0	22,5	31,6	100,6	57,2	30,7	61,3	82,1	31,0	43,3												
280	112,4	37,5	10,0	19,3	26,4	9,6	13,9	112,4	46,9	15,3	30,7	41,4	15,5	21,9	112,4	52,8	22,7	44,7	60,0	22,5	31,6	112,4	61,6	30,7	61,3	82,1	31,0	43,3												
300	124,7	40,2	10,0	19,3	26,4	9,6	13,9	124,7	50,3	15,3	30,7	41,4	15,5	21,9	124,7	56,5	22,7	44,7	60,0	22,5	31,6	124,7	66,0	30,7	61,3	82,1	31,0	43,3												
320	137,4	42,9	10,0	19,3	26,4	9,6	13,9	137,4	53,6	15,3	30,7	41,4	15,5	21,9	137,4	60,3	22,7	44,7	60,0	22,5	31,6	137,4	70,4	30,7	61,3	82,1	31,0	43,3												
340	150,5	45,6	10,0	19,3	26,4	9,6	13,9	150,5	57,0	15,3	30,7	41,4	15,5	21,9	150,5	64,1	22,7	44,7	60,0	22,5	31,6	150,5	74,8	30,7	61,3	82,1	31,0	43,3												
360	163,9	48,3	10,0	19,3	26,4	9,6	13,9	163,9	60,3	15,3	30,7	41,4	15,5	21,9	163,9	67,9	22,7	44,7	60,0	22,5	31,6	163,9	79,2	30,7	61,3	82,1	31,0	43,3												
380	177,8	50,9	10,0	19,3	26,4	9,6	13,9	177,8	63,7	15,3	30,7	41,4	15,5	21,9	177,8	71,6	22,7	44,7	60,0	22,5	31,6	177,8	83,6	30,7	61,3	82,1	31,0	43,3												
400	192,0	53,6	10,0	19,3	26,4	9,6	13,9	192,0	67,0	15,3	30,7	41,4	15,5	21,9	192,0	75,4	22,7	44,7	60,0	22,5	31,6	192,0	88,0	30,7	61,3	82,1	31,0	43,3												

HeF	M16										M18										M20										M22									
	kN	kN	STAHLBRECHTWERT IN kN				kN	kN	STAHLBRECHTWERT IN kN				kN	kN	STAHLBRECHTWERT IN kN				kN	kN	STAHLBRECHTWERT IN kN				kN	kN	STAHLBRECHTWERT IN kN													
50	8,5	12,6	42,0	84,0	112,1	42,2	58,8	8,5	13,2	51,3	102,7	137,1	51,3	71,7	8,5	14,7	65,3	130,7	175,0	65,8	92,0	8,5	16,1	80,7	161,3	216,4	81,3	113,4												
60	11,2	15,1	42,0	84,0	112,1	42,2	58,8	11,2	15,8	51,3	102,7	137,1	51,3	71,7	11,2	17,6	65,3	130,7	175,0	65,8	92,0	11,2	19,4	80,7	161,3	216,4	81,3	113,4												
70	14,1	17,6	42,0	84,0	112,1	42,2	58,8	14,1	18,5	51,3	102,7	137,1	51,3	71,7	14,1	20,5	65,3	130,7	175,0	65,8	92,0	14,1	22,6	80,7	161,3	216,4	81,3	113,4												
80	17,2	20,1	42,0	84,0	112,1	42,2	58,8	17,2	21,1	51,3	102,7	137,1	51,3	71,7	17,2	23,5	65,3	130,7	175,0	65,8	92,0	17,2	25,8	80,7	161,3	216,4	81,3	113,4												
90	20,5	22,6	42,0	84,0	112,1	42,2	58,8	20,5	23,8	51,3	102,7	137,1	51,3	71,7	20,5	26,4	65,3	130,7	175,0	65,8	92,0	20,5	29,0	80,7	161,3	216,4	81,3	113,4												
100	24,0	25,1	42,0	84,0	112,1	42,2	58,8	24,0	26,4	51,3	102,7	137,1	51,3	71,7	24,0	29,3	65,3	130,7	175,0	65,8	92,0	24,0	32,3	80,7	161,3	216,4	81,3	113,4												
125	33,5	31,4	42,0	84,0	112,1	42,2	58,8	33,5	33,0	51,3	102,7	137,1	51,3	71,7	33,5	36,7	65,3	130,7	175,0	65,8	92,0	33,5	40,3	80,7	161,3	216,4	81,3	113,4												
150	44,1	37,7	42,0	84,0	112,1	42,2	58,8	44,1	39,6	51,3	102,7	137,1	51,3	71,7	44,1	44,0	65,3	130,7	175,0	65,8	92,0	44,1	48,4	80,7	161,3	216,4	81,3	113,4												
175	55,6	44,0	42,0	84,0	112,1	42,2	58,8	55,6	46,2	51,3	102,7	137,1	51,3	71,7	55,6	51,3	65,3	130,7	175,0	65,8	92,0	55,6	56,4	80,7	161,3	216,4	81,3	113,4												
200	67,9	50,3	42,0	84,0	112,1	42,2	58,8	67,9	52,8	51,3	102,7	137,1	51,3	71,7	67,9	58,6	65,3	130,7	175,0	65,8	92,0	67,9	64,5	80,7	161,3	216,4	81,3	113,4												
225	81,0	56,5	42,0	84,0	112,1	42,2	58,8	81,0	59,4	51,3	102,7	137,1	51,3	71,7	81,0	66,0	65,3	130,7	175,0	65,8	92,0	81,0	72,6	80,7	161,3	216,4	81,3	113,4												
250	94,9	62,8	42,0	84,0	112,1	42,2	58,8	94,9	66,0	51,3	102,7	137,1	51,3	71,7	94,9	73,3	65,3	130,7	175,0	65,8	92,0	94,9	80,6	80,7	161,3	216,4	81,3	113,4												
275	109,4	69,1	42,0	84,0	112,1	42,2	58,8	109,4	72,6	51,3	102,7	137,1	51,3	71,7	109,4	80,6	65,3	130,7	175,0	65,8	92,0	109,4	88,7	80,7	161,3	216,4	81,3	113,4												
300	124,7	75,4	42,0	84,0	112,1	42,2	58,8	124,7	79,2	51,3	102,7	137,1	51,3	71,7	124,7	88,0	65,3	130,7	175,0	65,8	92,0	124,7	96,8	80,7	161,3	216,4	81,3	113,4												
350	157,1	88,0	42,0	84,0	112,1	42,2	58,8	157,1	92,4	51,3	102,7	137,1	51,3	71,7	157,1	102,6	65,3	130,7	175,0	65,8	92,0	157,1	112,9	80,7	161,3	216,4	81,3	113,4												
400	192,0	100,5	42,0	84,0																																				

### GEWINDESTANGEN IN GERISSENEM BETON

Maximale Berechnungswerte (ohne Einfluss von Hoh- und Randabständen) pro Anker in **Zugrichtung** in **gerissemem** beton.

Wünschen Sie eine Berechnung für Ihre spezifische Anwendung? Kontaktieren Sie uns, unsere Spezialisten helfen Ihnen gerne weiter!

### INSTALLATIONSTIEFE IN 4 SCHRITTEN OPTIMIEREN:

- Suchen Sie die Säule mit dem gewünschten Durchmesser
- Bestimmen Sie hier die minimale Einleittiefe (Hef) anhand Ihrer Belastung bei Betonbruch.
- Bestimmen Sie hier die minimale Einleittiefe (Hef) anhand Ihrer Belastung bei Kleberbruch.
- Überprüfen Sie, ob Ihre Belastung unter dem Bruchwert liegt.
- Der höchste „Hebewert“ aus Schritt 1 und 2 ist die optimale Einbautiefe (in mm).



Temperaturbereich -40°C / +70°C



Hef	M24						M27						M30						M33									
	1	2	3	4	5	6	1	2	3	4	5	6	1	2	3	4	5	6	1	2	3	4	5	6				
	Betonbruch	Kleberbruch	4.8	8.8	10.9	INOX A2/A4 Klasse 50	Betonbruch	Kleberbruch	4.8	8.8	10.9	INOX A2/A4 Klasse 50	Betonbruch	Kleberbruch	4.8	8.8	10.9	INOX A2/A4 Klasse 50	Betonbruch	Kleberbruch	4.8	8.8	10.9	INOX A2/A4 Klasse 50				
	kN	kN	STAHLBRECHTWERTE IN kN			kN	kN	kN	STAHLBRECHTWERTE IN kN			kN	kN	kN	STAHLBRECHTWERTE IN kN			kN	kN	kN	STAHLBRECHTWERTE IN kN			kN				
100	24,0	35,2	94,0	188,0	251,4	94,1	132,1	24,0	28,3	122,7	244,7	327,9	80,4	112,2	24,0	31,4	149,3	299,3	400,7	98,3	137,4	24,0	34,6	185,3	370,0	495,7	121,3	169,9
125	33,5	44,0	94,0	188,0	251,4	94,1	132,1	33,5	35,3	122,7	244,7	327,9	80,4	112,2	33,5	39,3	149,3	299,3	400,7	98,3	137,4	33,5	43,2	185,3	370,0	495,7	121,3	169,9
150	44,1	52,8	94,0	188,0	251,4	94,1	132,1	44,1	42,4	122,7	244,7	327,9	80,4	112,2	44,1	47,1	149,3	299,3	400,7	98,3	137,4	44,1	51,8	185,3	370,0	495,7	121,3	169,9
175	55,6	61,6	94,0	188,0	251,4	94,1	132,1	55,6	49,5	122,7	244,7	327,9	80,4	112,2	55,6	55,0	149,3	299,3	400,7	98,3	137,4	55,6	60,5	185,3	370,0	495,7	121,3	169,9
200	67,9	70,4	94,0	188,0	251,4	94,1	132,1	67,9	56,5	122,7	244,7	327,9	80,4	112,2	67,9	62,8	149,3	299,3	400,7	98,3	137,4	67,9	69,1	185,3	370,0	495,7	121,3	169,9
225	81,0	79,2	94,0	188,0	251,4	94,1	132,1	81,0	63,6	122,7	244,7	327,9	80,4	112,2	81,0	70,7	149,3	299,3	400,7	98,3	137,4	81,0	77,8	185,3	370,0	495,7	121,3	169,9
250	94,9	94,0	94,0	188,0	251,4	94,1	132,1	94,9	70,7	122,7	244,7	327,9	80,4	112,2	94,9	78,5	149,3	299,3	400,7	98,3	137,4	94,9	86,4	185,3	370,0	495,7	121,3	169,9
275	109,4	96,8	94,0	188,0	251,4	94,1	132,1	109,4	77,8	122,7	244,7	327,9	80,4	112,2	109,4	86,4	149,3	299,3	400,7	98,3	137,4	109,4	95,0	185,3	370,0	495,7	121,3	169,9
300	124,7	105,6	94,0	188,0	251,4	94,1	132,1	124,7	84,8	122,7	244,7	327,9	80,4	112,2	124,7	94,2	149,3	299,3	400,7	98,3	137,4	124,7	103,7	185,3	370,0	495,7	121,3	169,9
325	140,6	114,4	94,0	188,0	251,4	94,1	132,1	140,6	91,9	122,7	244,7	327,9	80,4	112,2	140,6	102,1	149,3	299,3	400,7	98,3	137,4	140,6	112,3	185,3	370,0	495,7	121,3	169,9
350	157,1	123,2	94,0	188,0	251,4	94,1	132,1	157,1	99,0	122,7	244,7	327,9	80,4	112,2	157,1	110,0	149,3	299,3	400,7	98,3	137,4	157,1	121,0	185,3	370,0	495,7	121,3	169,9
375	174,3	131,9	94,0	188,0	251,4	94,1	132,1	174,3	106,0	122,7	244,7	327,9	80,4	112,2	174,3	117,8	149,3	299,3	400,7	98,3	137,4	174,3	129,6	185,3	370,0	495,7	121,3	169,9
400	192,0	140,7	94,0	188,0	251,4	94,1	132,1	192,0	113,1	122,7	244,7	327,9	80,4	112,2	192,0	125,7	149,3	299,3	400,7	98,3	137,4	192,0	138,2	185,3	370,0	495,7	121,3	169,9
450	229,1	158,3	94,0	188,0	251,4	94,1	132,1	229,1	127,2	122,7	244,7	327,9	80,4	112,2	229,1	141,4	149,3	299,3	400,7	98,3	137,4	229,1	155,5	185,3	370,0	495,7	121,3	169,9
500	268,3	175,9	94,0	188,0	251,4	94,1	132,1	268,3	141,4	122,7	244,7	327,9	80,4	112,2	268,3	157,1	149,3	299,3	400,7	98,3	137,4	268,3	172,8	185,3	370,0	495,7	121,3	169,9
550	309,6	193,5	94,0	188,0	251,4	94,1	132,1	309,6	155,5	122,7	244,7	327,9	80,4	112,2	309,6	172,8	149,3	299,3	400,7	98,3	137,4	309,6	190,1	185,3	370,0	495,7	121,3	169,9
600	352,7	211,1	94,0	188,0	251,4	94,1	132,1	352,7	169,6	122,7	244,7	327,9	80,4	112,2	352,7	188,5	149,3	299,3	400,7	98,3	137,4	352,7	207,3	185,3	370,0	495,7	121,3	169,9
650	397,7	228,7	94,0	188,0	251,4	94,1	132,1	397,7	183,8	122,7	244,7	327,9	80,4	112,2	397,7	204,2	149,3	299,3	400,7	98,3	137,4	397,7	224,6	185,3	370,0	495,7	121,3	169,9
700	444,5	246,3	94,0	188,0	251,4	94,1	132,1	444,5	197,9	122,7	244,7	327,9	80,4	112,2	444,5	219,9	149,3	299,3	400,7	98,3	137,4	444,5	241,9	185,3	370,0	495,7	121,3	169,9
750	493,0	263,9	94,0	188,0	251,4	94,1	132,1	493,0	212,1	122,7	244,7	327,9	80,4	112,2	493,0	235,6	149,3	299,3	400,7	98,3	137,4	493,0	259,2	185,3	370,0	495,7	121,3	169,9
800	543,1	281,5	94,0	188,0	251,4	94,1	132,1	543,1	226,2	122,7	244,7	327,9	80,4	112,2	543,1	251,3	149,3	299,3	400,7	98,3	137,4	543,1	276,5	185,3	370,0	495,7	121,3	169,9
850	594,8	299,1	94,0	188,0	251,4	94,1	132,1	594,8	240,3	122,7	244,7	327,9	80,4	112,2	594,8	267,0	149,3	299,3	400,7	98,3	137,4	594,8	293,7	185,3	370,0	495,7	121,3	169,9
900	648,0	316,7	94,0	188,0	251,4	94,1	132,1	648,0	254,5	122,7	244,7	327,9	80,4	112,2	648,0	282,7	149,3	299,3	400,7	98,3	137,4	648,0	311,0	185,3	370,0	495,7	121,3	169,9
1000	758,9	351,9	94,0	188,0	251,4	94,1	132,1	758,9	282,7	122,7	244,7	327,9	80,4	112,2	758,9	314,2	149,3	299,3	400,7	98,3	137,4	758,9	345,6	185,3	370,0	495,7	121,3	169,9
1100	875,6	387,0	94,0	188,0	251,4	94,1	132,1	875,6	311,0	122,7	244,7	327,9	80,4	112,2	875,6	345,6	149,3	299,3	400,7	98,3	137,4	875,6	380,1	185,3	370,0	495,7	121,3	169,9
1200	997,7	422,2	94,0	188,0	251,4	94,1	132,1	997,7	339,3	122,7	244,7	327,9	80,4	112,2	997,7	377,0	149,3	299,3	400,7	98,3	137,4	997,7	414,7	185,3	370,0	495,7	121,3	169,9

Hef	M36						M39						M42						M45									
	1	2	3	4	5	6	1	2	3	4	5	6	1	2	3	4	5	6	1	2	3	4	5	6				
	Betonbruch	Kleberbruch	4.8	8.8	10.9	INOX A2/A4 Klasse 50	Betonbruch	Kleberbruch	4.8	8.8	10.9	INOX A2/A4 Klasse 50	Betonbruch	Kleberbruch	4.8	8.8	10.9	INOX A2/A4 Klasse 50	Betonbruch	Kleberbruch	4.8	8.8	10.9	INOX A2/A4 Klasse 50				
	kN	kN	STAHLBRECHTWERTE IN kN			kN	kN	kN	STAHLBRECHTWERTE IN kN			kN	kN	kN	STAHLBRECHTWERTE IN kN			kN	kN	kN	STAHLBRECHTWERTE IN kN			kN				
200	67,9	75,4	218,0	436,0	583,6	143,0	200,0	67,9	81,7	260,0	520,7	697,1	170,6	238,8	67,9	88,0	298,0	596,0	797,9	195,5	273,4	67,9	95,2	347,2	694,4	930,0	227,6	318,7
225	81,0	84,8	218,0	436,0	583,6	143,0	200,0	81,0	91,9	260,0	520,7	697,1	170,6	238,8	81,0	99,0	298,0	596,0	797,9	195,5	273,4	81,0	113,6	347,2	694,4	930,0	227,6	318,7
250	94,9	94,2	218,0	436,0	583,6	143,0	200,0	94,9	102,1	260,0	520,7	697,1	170,6	238,8	94,9	110,0	298,0	596,0	797,9	195,5	273,4	94,9	133,1	347,2	694,4	930,0	227,6	318,7
275	109,4	103,7	218,0	436,0	583,6	143,0	200,0	109,4	112,3	260,0	520,7	697,1	170,6	238,8	109,4	121,0	298,0	596,0	797,9	195,5	273,4	109,4	153,5	347,2	694,4	930,0	227,6	318,7
300	124,7	113,1	218,0	436,0	583,6	143,0	200,0	124,7	122,5	260,0	520,7	697,1	170,6	238,8	124,7	131,9	298,0	596,0	797,9	195,5	273,4	124,7	174,9	347,2	694,4	930,0	227,6	318,7
325	140,6	122,5	218,0	436,0	583,6	143,0	200,0	140,6	132,7	260,0	520,7	697,1	170,6	238,8	140,6	142,9	298,0	596,0	797,9	195,5	273,4	140,6	197,3	347,2	694,4	930,0	227,6	318,7
350	157,1	131,9	218,0	436,0	583,6	143,0	200,0	157,1	142,9	260,0	520,7	697,1	170,6	238,8	157,1	153,9	298,0	596,0	797,9	195,5	273,4	157,1	220,4	347,2	694,4	930,0	227,6	318,7
375	174,3	141,4	218,0	436,0	583,6	143,0	200,0	174,3	153,2	260,0	520,7	697,1	170,6	238,8	174,3	164,9	298,0	596,0	797,9	195,5	273,4	174,3	244,5	347,2	694,4	930,0	227,6	318,7
400	192,0	150,8	218,0	436,0	583,6	143,0	200,0	192,0	163,4	260,0	520,7	697,1	170,6	238,8	192,0	175,9	298,0	596,0	797,9	195,5	273,4	192,0	269,3	347,2	694,4	930,0	227,6	318,7
450	229,1	169,6	218,0	436,0	583,6	143,0	200,0	229,1	183,8	260,0	520,7	697,1	170,6	238,8	229,1	197,9	298,0	596,0	797,9	195,5	273,4	229,1	321,4	347,2	694,4	930,0	227,6	318,7
500	2																											

### GEWINDESTANGEN IN UNGERISSENEM BETON

Maximale Bemessungswerte (ohne Einfluss von Hoh- und randabständen) pro Anker in **Zugrichtung** in ungerissemem beton.

Möchten Sie eine Berechnung für Ihre spezifische Anwendung? Kontaktieren Sie uns, unsere Spezialisten helfen Ihnen gerne weiter

### INSTALLATIONSTIEFE IN 4 SCHRITTEN OPTIMIEREN:

- Suchen Sie die Säule mit dem gewünschten Durchmesser
- Bestimmen Sie hier die minimale Einleittiefe (Hef) anhand Ihrer Belastung bei Betonbruch.
  - Bestimmen Sie hier die minimale Einleittiefe (Hef) anhand Ihrer Belastung bei Kleberbruch.
  - Überprüfen Sie, ob Ihre Belastung unter dem Stahlbruchwert liegt.
  - Der höchste „Hef“-Wert aus Schritt 1 und 2 ist die optimale Verlegetiefe (in mm).



Temperaturbereich -40°C / +70°C



Hef	M8										M10										M12										M14									
	kN	kN	STAHLBRECHTWERTE IN kN				kN	kN	STAHLBRECHTWERTE IN kN				kN	kN	STAHLBRECHTWERTE IN kN				kN	kN	STAHLBRECHTWERTE IN kN				kN	kN	STAHLBRECHTWERTE IN kN													
50	11,9	11,7	10,0	19,3	26,4	9,6	13,9	11,9	13,6	15,3	30,7	41,4	15,5	21,9	11,9	16,3	22,7	44,7	60,0	22,5	31,6	11,9	18,3	30,7	61,3	82,1	31,0	43,3												
60	15,6	14,1	10,0	19,3	26,4	9,6	13,9	15,6	16,3	15,3	30,7	41,4	15,5	21,9	15,6	19,6	22,7	44,7	60,0	22,5	31,6	15,6	22,0	30,7	61,3	82,1	31,0	43,3												
70	19,7	16,4	10,0	19,3	26,4	9,6	13,9	19,7	19,1	15,3	30,7	41,4	15,5	21,9	19,7	22,9	22,7	44,7	60,0	22,5	31,6	19,7	25,7	30,7	61,3	82,1	31,0	43,3												
80	24,1	18,8	10,0	19,3	26,4	9,6	13,9	24,1	21,8	15,3	30,7	41,4	15,5	21,9	24,1	26,1	22,7	44,7	60,0	22,5	31,6	24,1	29,3	30,7	61,3	82,1	31,0	43,3												
90	28,7	21,1	10,0	19,3	26,4	9,6	13,9	28,7	24,5	15,3	30,7	41,4	15,5	21,9	28,7	29,4	22,7	44,7	60,0	22,5	31,6	28,7	33,0	30,7	61,3	82,1	31,0	43,3												
100	33,7	23,5	10,0	19,3	26,4	9,6	13,9	33,7	27,2	15,3	30,7	41,4	15,5	21,9	33,7	32,7	22,7	44,7	60,0	22,5	31,6	33,7	36,7	30,7	61,3	82,1	31,0	43,3												
110	38,8	25,8	10,0	19,3	26,4	9,6	13,9	38,8	29,9	15,3	30,7	41,4	15,5	21,9	38,8	35,9	22,7	44,7	60,0	22,5	31,6	38,8	40,3	30,7	61,3	82,1	31,0	43,3												
120	44,3	28,1	10,0	19,3	26,4	9,6	13,9	44,3	32,7	15,3	30,7	41,4	15,5	21,9	44,3	39,2	22,7	44,7	60,0	22,5	31,6	44,3	44,0	30,7	61,3	82,1	31,0	43,3												
130	49,9	30,5	10,0	19,3	26,4	9,6	13,9	49,9	35,4	15,3	30,7	41,4	15,5	21,9	49,9	42,5	22,7	44,7	60,0	22,5	31,6	49,9	47,6	30,7	61,3	82,1	31,0	43,3												
140	55,8	32,8	10,0	19,3	26,4	9,6	13,9	55,8	38,1	15,3	30,7	41,4	15,5	21,9	55,8	45,7	22,7	44,7	60,0	22,5	31,6	55,8	51,3	30,7	61,3	82,1	31,0	43,3												
150	61,8	35,2	10,0	19,3	26,4	9,6	13,9	61,8	40,8	15,3	30,7	41,4	15,5	21,9	61,8	49,0	22,7	44,7	60,0	22,5	31,6	61,8	55,0	30,7	61,3	82,1	31,0	43,3												
160	68,1	37,5	10,0	19,3	26,4	9,6	13,9	68,1	43,6	15,3	30,7	41,4	15,5	21,9	68,1	52,3	22,7	44,7	60,0	22,5	31,6	68,1	58,6	30,7	61,3	82,1	31,0	43,3												
170	74,6	39,9	10,0	19,3	26,4	9,6	13,9	74,6	46,3	15,3	30,7	41,4	15,5	21,9	74,6	55,5	22,7	44,7	60,0	22,5	31,6	74,6	62,3	30,7	61,3	82,1	31,0	43,3												
180	81,3	42,2	10,0	19,3	26,4	9,6	13,9	81,3	49,0	15,3	30,7	41,4	15,5	21,9	81,3	58,8	22,7	44,7	60,0	22,5	31,6	81,3	66,0	30,7	61,3	82,1	31,0	43,3												
190	88,2	44,6	10,0	19,3	26,4	9,6	13,9	88,2	51,7	15,3	30,7	41,4	15,5	21,9	88,2	62,1	22,7	44,7	60,0	22,5	31,6	88,2	69,6	30,7	61,3	82,1	31,0	43,3												
200	95,2	46,9	10,0	19,3	26,4	9,6	13,9	95,2	54,5	15,3	30,7	41,4	15,5	21,9	95,2	65,3	22,7	44,7	60,0	22,5	31,6	95,2	73,3	30,7	61,3	82,1	31,0	43,3												
220	109,9	51,6	10,0	19,3	26,4	9,6	13,9	109,9	59,9	15,3	30,7	41,4	15,5	21,9	109,9	71,9	22,7	44,7	60,0	22,5	31,6	109,9	80,6	30,7	61,3	82,1	31,0	43,3												
240	125,2	56,3	10,0	19,3	26,4	9,6	13,9	125,2	65,3	15,3	30,7	41,4	15,5	21,9	125,2	78,4	22,7	44,7	60,0	22,5	31,6	125,2	88,0	30,7	61,3	82,1	31,0	43,3												
260	141,1	61,0	10,0	19,3	26,4	9,6	13,9	141,1	70,8	15,3	30,7	41,4	15,5	21,9	141,1	84,9	22,7	44,7	60,0	22,5	31,6	141,1	95,3	30,7	61,3	82,1	31,0	43,3												
280	157,7	65,7	10,0	19,3	26,4	9,6	13,9	157,7	76,2	15,3	30,7	41,4	15,5	21,9	157,7	91,5	22,7	44,7	60,0	22,5	31,6	157,7	102,6	30,7	61,3	82,1	31,0	43,3												
300	174,9	70,4	10,0	19,3	26,4	9,6	13,9	174,9	81,7	15,3	30,7	41,4	15,5	21,9	174,9	98,0	22,7	44,7	60,0	22,5	31,6	174,9	110,0	30,7	61,3	82,1	31,0	43,3												
320	192,7	75,1	10,0	19,3	26,4	9,6	13,9	192,7	87,1	15,3	30,7	41,4	15,5	21,9	192,7	104,6	22,7	44,7	60,0	22,5	31,6	192,7	117,3	30,7	61,3	82,1	31,0	43,3												
340	211,1	79,8	10,0	19,3	26,4	9,6	13,9	211,1	92,6	15,3	30,7	41,4	15,5	21,9	211,1	111,1	22,7	44,7	60,0	22,5	31,6	211,1	124,6	30,7	61,3	82,1	31,0	43,3												
360	230,0	84,4	10,0	19,3	26,4	9,6	13,9	230,0	98,0	15,3	30,7	41,4	15,5	21,9	230,0	117,6	22,7	44,7	60,0	22,5	31,6	230,0	131,9	30,7	61,3	82,1	31,0	43,3												
380	249,4	89,1	10,0	19,3	26,4	9,6	13,9	249,4	103,5	15,3	30,7	41,4	15,5	21,9	249,4	124,2	22,7	44,7	60,0	22,5	31,6	249,4	139,3	30,7	61,3	82,1	31,0	43,3												
400	269,3	93,8	10,0	19,3	26,4	9,6	13,9	269,3	108,9	15,3	30,7	41,4	15,5	21,9	269,3	130,7	22,7	44,7	60,0	22,5	31,6	269,3	146,6	30,7	61,3	82,1	31,0	43,3												

Hef	M16										M18										M20										M22									
	kN	kN	STAHLBRECHTWERTE IN kN				kN	kN	STAHLBRECHTWERTE IN kN				kN	kN	STAHLBRECHTWERTE IN kN				kN	kN	STAHLBRECHTWERTE IN kN				kN	kN	STAHLBRECHTWERTE IN kN													
50	11,9	20,1	42,0	84,0	112,1	42,2	58,8	11,9	22,6	51,3	102,7	137,1	51,3	71,7	11,9	25,1	65,3	130,7	175,0	65,8	92,0	11,9	26,5	80,7	161,3	216,4	81,3	113,4												
60	15,6	24,1	42,0	84,0	112,1	42,2	58,8	15,6	27,1	51,3	102,7	137,1	51,3	71,7	15,6	30,2	65,3	130,7	175,0	65,8	92,0	15,6	31,8	80,7	161,3	216,4	81,3	113,4												
70	19,7	28,1	42,0	84,0	112,1	42,2	58,8	19,7	31,7	51,3	102,7	137,1	51,3	71,7	19,7	35,2	65,3	130,7	175,0	65,8	92,0	19,7	37,1	80,7	161,3	216,4	81,3	113,4												
80	24,1	32,2	42,0	84,0	112,1	42,2	58,8	24,1	36,2	51,3	102,7	137,1	51,3	71,7	24,1	40,2	65,3	130,7	175,0	65,8	92,0	24,1	42,4	80,7	161,3	216,4	81,3	113,4												
90	28,7	36,2	42,0	84,0	112,1	42,2	58,8	28,7	40,7	51,3	102,7	137,1	51,3	71,7	28,7	45,2	65,3	130,7	175,0	65,8	92,0	28,7	47,7	80,7	161,3	216,4	81,3	113,4												
100	33,7	40,2	42,0	84,0	112,1	42,2	58,8	33,7	45,2	51,3	102,7	137,1	51,3	71,7	33,7	50,3	65,3	130,7	175,0	65,8	92,0	33,7	53,0	80,7	161,3	216,4	81,3	113,4												
125	47,1	50,3	42,0	84,0	112,1	42,2	58,8	47,1	56,5	51,3	102,7	137,1	51,3	71,7	47,1	62,8	65,3	130,7	175,0	65,8	92,0	47,1	66,2	80,7	161,3	216,4	81,3	113,4												
150	61,8	60,3	42,0	84,0	112,1	42,2	58,8	61,8	67,9	51,3	102,7	137,1	51,3	71,7	61,8	75,4	65,3	130,7	175,0	65,8	92,0	61,8	79,5	80,7	161,3	216,4	81,3	113,4												
175	77,9	70,4	42,0	84,0	112,1	42,2	58,8	77,9	79,2	51,3	102,7	137,1	51,3	71,7	77,9	88,0	65,3	130,7	175,0	65,8	92,0	77,9	92,7	80,7	161,3	216,4	81,3	113,4												
200	95,2	80,4	42,0	84,0	112,1	42,2	58,8	95,2	90,5	51,3	102,7	137,1	51,3	71,7	95,2	100,5	65,3	130,7	175,0	65,8	92,0	95,2	106,0	80,7	161,3	216,4	81,3	113,4												
225	113,6	90,5	42,0	84,0	112,1	42,2	58,8	113,6	101,8	51,3	102,7	137,1	51,3	71,7	113,6	113,1	65,3	130,7	175,0	65,8	92,0	113,6	119,2	80,7	161,3	216,4	81,3	113,4												
250	133,1	100,5	42,0	84,0	112,1	42,2	58,8	133,1	113,1	51,3	102,7	137,1	51,3	71,7	133,1	125,7	65,3	130,7	175,0	65,8	92,0	133,1	132,5	80,7	161,3	216,4	81,3	113,4												
275	153,5	110,6	42,0	84,0	112,1	42,2	58,8	153,5	124,4	51,3	102,7	137,1	51,3	71,7	153,5	138,2	65,3	130,7	175,0	65,8	92,0	153,5	145,7	80,7	161,3	216,4	81,3	113,4												
300	174,9	120,6	42,0	84,0	112,1	42,2	58,8	174,9	135,7	51,3	102,7	137,1	51,3	71,7	174,9	150,8	65,3	130,7	175,0	65,8	92,0	174,9	159,0	80,7	161,3	216,4	81,3	113,4												
350	220,4	140,7	42,0	84,0	112,1	42,2	58,8	220,4	158,3	51,3	102,7	137,1	51,3	71,7	220,4	175,9	65,3	130,7	175,0	65,8	92,0	220,4	185,5	80,7	161,3	216,4	81,3	113,4												
400	269,3	160,8	42,0	84,0	112,1	42,2	58,8	269,3	181,0	51,3	102,7																													

### GEWINDESTANGEN IN UNGERISSENEM BETON

Maximale Berechnungswerte (ohne Einfluss von Hoh- und Randabständen) pro Anker in **Zugrichtung** in ungerissemem beton.

Wünschen Sie eine Berechnung für Ihre spezifische Anwendung? Kontaktieren Sie uns, unsere Spezialisten helfen Ihnen gerne weiter!

### INSTALLATIONSTIEFE IN 4 SCHRITTEN OPTIMIEREN:

- Suchen Sie die Säule mit dem gewünschten Durchmesser
- Bestimmen Sie hier die minimale Einleittiefe (HeF) anhand Ihrer Belastung bei Betonbruch.
- Bestimmen Sie hier die minimale Einleittiefe (HeF) anhand Ihrer Belastung bei Klebebruch.
- Überprüfen Sie, ob Ihre Belastung unter dem Stahlbruchwert liegt.
- Der höchste „HeF“-Wert aus Schritt 1 und 2 ist die optimale Einbautiefe (in mm).



Temperaturbereich -40°C / +70°C



HeF	M24										M27										M30										M33									
	kN	kN	STAHLBRECHTWERT IN KN				kN	kN	STAHLBRECHTWERT IN KN				kN	kN	STAHLBRECHTWERT IN KN				kN	kN	STAHLBRECHTWERT IN KN																			
100	33,7	55,3	94,0	188,0	251,4	94,1	132,1	33,7	56,5	122,7	244,7	327,9	80,4	112,2	33,7	56,5	149,3	299,3	400,7	98,3	137,4	33,7	62,2	185,3	370,0	495,7	121,3	169,9												
125	47,1	69,1	94,0	188,0	251,4	94,1	132,1	47,1	70,7	122,7	244,7	327,9	80,4	112,2	47,1	70,7	149,3	299,3	400,7	98,3	137,4	47,1	77,8	185,3	370,0	495,7	121,3	169,9												
150	61,8	82,9	94,0	188,0	251,4	94,1	132,1	61,8	84,8	122,7	244,7	327,9	80,4	112,2	61,8	84,8	149,3	299,3	400,7	98,3	137,4	61,8	93,3	185,3	370,0	495,7	121,3	169,9												
175	77,9	96,8	94,0	188,0	251,4	94,1	132,1	77,9	99,0	122,7	244,7	327,9	80,4	112,2	77,9	99,0	149,3	299,3	400,7	98,3	137,4	77,9	108,9	185,3	370,0	495,7	121,3	169,9												
200	95,2	110,6	94,0	188,0	251,4	94,1	132,1	95,2	113,1	122,7	244,7	327,9	80,4	112,2	95,2	113,1	149,3	299,3	400,7	98,3	137,4	95,2	124,4	185,3	370,0	495,7	121,3	169,9												
225	113,6	124,4	94,0	188,0	251,4	94,1	132,1	113,6	127,2	122,7	244,7	327,9	80,4	112,2	113,6	127,2	149,3	299,3	400,7	98,3	137,4	113,6	140,0	185,3	370,0	495,7	121,3	169,9												
250	133,1	138,2	94,0	188,0	251,4	94,1	132,1	133,1	141,4	122,7	244,7	327,9	80,4	112,2	133,1	141,4	149,3	299,3	400,7	98,3	137,4	133,1	155,5	185,3	370,0	495,7	121,3	169,9												
275	153,5	152,1	94,0	188,0	251,4	94,1	132,1	153,5	155,5	122,7	244,7	327,9	80,4	112,2	153,5	155,5	149,3	299,3	400,7	98,3	137,4	153,5	171,1	185,3	370,0	495,7	121,3	169,9												
300	174,9	165,9	94,0	188,0	251,4	94,1	132,1	174,9	169,6	122,7	244,7	327,9	80,4	112,2	174,9	169,6	149,3	299,3	400,7	98,3	137,4	174,9	186,6	185,3	370,0	495,7	121,3	169,9												
325	197,3	179,7	94,0	188,0	251,4	94,1	132,1	197,3	183,8	122,7	244,7	327,9	80,4	112,2	197,3	183,8	149,3	299,3	400,7	98,3	137,4	197,3	202,2	185,3	370,0	495,7	121,3	169,9												
350	220,4	193,5	94,0	188,0	251,4	94,1	132,1	220,4	197,9	122,7	244,7	327,9	80,4	112,2	220,4	197,9	149,3	299,3	400,7	98,3	137,4	220,4	217,7	185,3	370,0	495,7	121,3	169,9												
375	244,5	207,3	94,0	188,0	251,4	94,1	132,1	244,5	212,1	122,7	244,7	327,9	80,4	112,2	244,5	212,1	149,3	299,3	400,7	98,3	137,4	244,5	233,3	185,3	370,0	495,7	121,3	169,9												
400	269,3	221,2	94,0	188,0	251,4	94,1	132,1	269,3	226,2	122,7	244,7	327,9	80,4	112,2	269,3	226,2	149,3	299,3	400,7	98,3	137,4	269,3	248,8	185,3	370,0	495,7	121,3	169,9												
450	321,4	248,8	94,0	188,0	251,4	94,1	132,1	321,4	254,5	122,7	244,7	327,9	80,4	112,2	321,4	254,5	149,3	299,3	400,7	98,3	137,4	321,4	279,9	185,3	370,0	495,7	121,3	169,9												
500	376,4	276,5	94,0	188,0	251,4	94,1	132,1	376,4	282,7	122,7	244,7	327,9	80,4	112,2	376,4	282,7	149,3	299,3	400,7	98,3	137,4	376,4	311,0	185,3	370,0	495,7	121,3	169,9												
550	434,3	304,1	94,0	188,0	251,4	94,1	132,1	434,3	311,0	122,7	244,7	327,9	80,4	112,2	434,3	311,0	149,3	299,3	400,7	98,3	137,4	434,3	342,1	185,3	370,0	495,7	121,3	169,9												
600	494,8	331,8	94,0	188,0	251,4	94,1	132,1	494,8	339,3	122,7	244,7	327,9	80,4	112,2	494,8	339,3	149,3	299,3	400,7	98,3	137,4	494,8	373,2	185,3	370,0	495,7	121,3	169,9												
650	557,9	359,4	94,0	188,0	251,4	94,1	132,1	557,9	367,6	122,7	244,7	327,9	80,4	112,2	557,9	367,6	149,3	299,3	400,7	98,3	137,4	557,9	404,3	185,3	370,0	495,7	121,3	169,9												
700	623,5	387,0	94,0	188,0	251,4	94,1	132,1	623,5	395,8	122,7	244,7	327,9	80,4	112,2	623,5	395,8	149,3	299,3	400,7	98,3	137,4	623,5	435,4	185,3	370,0	495,7	121,3	169,9												
750	691,5	414,7	94,0	188,0	251,4	94,1	132,1	691,5	424,1	122,7	244,7	327,9	80,4	112,2	691,5	424,1	149,3	299,3	400,7	98,3	137,4	691,5	466,5	185,3	370,0	495,7	121,3	169,9												
800	761,8	442,3	94,0	188,0	251,4	94,1	132,1	761,8	452,4	122,7	244,7	327,9	80,4	112,2	761,8	452,4	149,3	299,3	400,7	98,3	137,4	761,8	497,6	185,3	370,0	495,7	121,3	169,9												
850	834,3	470,9	94,0	188,0	251,4	94,1	132,1	834,3	480,7	122,7	244,7	327,9	80,4	112,2	834,3	480,7	149,3	299,3	400,7	98,3	137,4	834,3	528,7	185,3	370,0	495,7	121,3	169,9												
900	909,0	497,6	94,0	188,0	251,4	94,1	132,1	909,0	508,9	122,7	244,7	327,9	80,4	112,2	909,0	508,9	149,3	299,3	400,7	98,3	137,4	909,0	559,8	185,3	370,0	495,7	121,3	169,9												
1000	1064,6	552,9	94,0	188,0	251,4	94,1	132,1	1064,6	565,5	122,7	244,7	327,9	80,4	112,2	1064,6	565,5	149,3	299,3	400,7	98,3	137,4	1064,6	622,0	185,3	370,0	495,7	121,3	169,9												
1100	1228,3	608,2	94,0	188,0	251,4	94,1	132,1	1228,3	622,0	122,7	244,7	327,9	80,4	112,2	1228,3	622,0	149,3	299,3	400,7	98,3	137,4	1228,3	684,2	185,3	370,0	495,7	121,3	169,9												
1200	1399,5	663,5	94,0	188,0	251,4	94,1	132,1	1399,5	678,6	122,7	244,7	327,9	80,4	112,2	1399,5	678,6	149,3	299,3	400,7	98,3	137,4	1399,5	746,4	185,3	370,0	495,7	121,3	169,9												

HeF	M36										M39										M42										M45									
	kN	kN	STAHLBRECHTWERT IN KN				kN	kN	STAHLBRECHTWERT IN KN				kN	kN	STAHLBRECHTWERT IN KN				kN	kN	STAHLBRECHTWERT IN KN																			
200	95,2	135,7	218,0	436,0	583,6	143,0	200,0	95,2	147,0	260,0	520,7	697,1	170,6	238,8	95,2	158,3	298,0	596,0	797,9	195,5	273,4	95,2	169,6	347,2	694,4	930,0	227,6	318,7												
225	113,6	152,7	218,0	436,0	583,6	143,0	200,0	113,6	165,4	260,0	520,7	697,1	170,6	238,8	113,6	178,1	298,0	596,0	797,9	195,5	273,4	113,6	190,9	347,2	694,4	930,0	227,6	318,7												
250	133,1	169,6	218,0	436,0	583,6	143,0	200,0	133,1	183,8	260,0	520,7	697,1	170,6	238,8	133,1	197,9	298,0	596,0	797,9	195,5	273,4	133,1	212,1	347,2	694,4	930,0	227,6	318,7												
275	153,5	186,6	218,0	436,0	583,6	143,0	200,0	153,5	202,2	260,0	520,7	697,1	170,6	238,8	153,5	217,7	298,0	596,0	797,9	195,5	273,4	153,5	233,3	347,2	694,4	930,0	227,6	318,7												
300	174,9	203,6	218,0	436,0	583,6	143,0	200,0	174,9	220,5	260,0	520,7	697,1	170,6	238,8	174,9	237,5	298,0	596,0	797,9	195,5	273,4	174,9	254,5	347,2	694,4	930,0	227,6	318,7												
325	197,3	220,5	218,0	436,0	583,6	143,0	200,0	197,3	238,9	260,0	520,7	697,1	170,6	238,8	197,3	257,3	298,0	596,0	797,9	195,5	273,4	197,3	275,7	347,2	694,4	930,0	227,6	318,7												
350	220,4	237,5	218,0	436,0	583,6	143,0	200,0	220,4	257,3	260,0	520,7	697,1	170,6	238,8	220,4	277,1	298,0	596,0	797,9	195,5	273,4	220,4	296,9	347,2	694,4	930,0	227,6	318,7												
375	244,5	254,5	218,0	436,0	583,6	143,0	200,0	244,5	275,7	260,0	520,7	697,1	170,6	238,8	244,5	296,9	298,0	596,0	797,9	195,5	273,4	244,5	318,1	347,2	694,4	930,0	227,6	318,7												
400	269,3	271,4	218,0	436,0	583,6	143,0	200,0	269,3	294,1	260,0	520,7	697,1	170,6	238,8	269,3	316,7	298,0	596,0	797,9	195,5	273,4	269,3	339,3	347,2	694,4	930,0	227,6	318,7												
450	321,4	305,4	218,0	436,0	583,6	143,0	200,0	321,4	330,8	260,0	520,7	697,1	170,6	238,8	321,4	356,3	298,0	596,0	797,9	195,5	273,4	321,4	381,7	347,2	694,4	930,0	227,6	318,7												
500	376,4	339,3	218,0	436,0	583,6	143,0	200,0	376,4	367,6	260,0	520,7	697,1	170,6	238,8	376,4	395,8	298,0	596,0	797,9	195,5	273,4	376,4	424,1	347,2	694,4	930,0	227,6	318,7												
550	434,3	373,2	218,0	436,0	583,6	143,0	200,0	434,3	404,3	260,0	520,7	697,1	170,6	238,8	434,3	435,4	298,0	596,0	797,9	195,5	273,4	434,3	466,5	347,2	694,4	930,0	227,6	318,7												
600	494,8	407,2	218,0	436,0	583,6	143,0	200,0	494,8	441,1	260,0	520,7	697,1	170,6	238,8	494,8	475,0	298,0	596,0	797,9	195,5	273,4	494,8																		

### BETONSTAHL IN GERISSENEM BETON

Maximale Berechnungswerte (ohne Einfluss von Hoch- und Randabständen) pro Anker in **Zugrichtung** in **gerissemem** beton.

Wünschen Sie eine Berechnung für Ihre spezifische Anwendung?  
Kontaktieren Sie uns, unsere Spezialisten helfen Ihnen gerne weiter!

### OPTIMIERUNG DER EINBAUTIEFE IN 4 SCHRITTEN:

- Suchen Sie die Spalte mit dem gewünschten Durchmesser
- 1 Bestimmen Sie hier die minimale Einleittiefe (Hef) anhand Ihrer Belastung bei Betonbruch.
- 2 Bestimmen Sie hier die minimale Einleittiefe (Hef) anhand Ihrer Belastung bei Klebebruch.
- 3 Überprüfen Sie, ob Ihre Belastung unter dem Stahlbruchwert liegt.
- 4 Der höchste „Hef“-Wert aus Schritt 1 und 2 ist die optimale Einbautiefe (in mm).



Temperaturbereich -40°C / +70°C



Hef	Ø8			Ø10			Ø12			Ø16			Ø20			Ø25			Ø28			Ø32			Ø40		
	1	2	3	1	2	3	1	2	3	1	2	3	1	2	3	1	2	3	1	2	3	1	2	3	1	2	3
50	8,5	5,9	20,0	8,5	10,5	30,7	8,5	11,3	44,3	8,5	15,1	79,3	8,5	16,8	123,6	8,5	20,9	192,9	8,5	19,1	242,1	8,5	16,8	315,7	8,5	20,9	493,6
60	11,2	7,0	20,0	11,2	12,6	30,7	11,2	13,6	44,3	11,2	18,1	79,3	11,2	20,1	123,6	11,2	25,1	192,9	11,2	22,9	242,1	11,2	20,1	315,7	11,2	25,1	493,6
70	14,1	8,2	20,0	14,1	14,7	30,7	14,1	15,8	44,3	14,1	21,1	79,3	14,1	23,5	123,6	14,1	29,3	192,9	14,1	26,7	242,1	14,1	23,5	315,7	14,1	29,3	493,6
80	17,2	9,4	20,0	17,2	16,8	30,7	17,2	18,1	44,3	17,2	24,1	79,3	17,2	26,8	123,6	17,2	33,5	192,9	17,2	30,5	242,1	17,2	26,8	315,7	17,2	33,5	493,6
90	20,5	10,6	20,0	20,5	18,8	30,7	20,5	20,4	44,3	20,5	27,1	79,3	20,5	30,2	123,6	20,5	37,7	192,9	20,5	34,3	242,1	20,5	30,2	315,7	20,5	37,7	493,6
100	24,0	11,7	20,0	24,0	20,9	30,7	24,0	22,6	44,3	24,0	30,2	79,3	24,0	33,5	123,6	24,0	41,9	192,9	24,0	38,1	242,1	24,0	33,5	315,7	24,0	41,9	493,6
110	27,7	12,9	20,0	27,7	23,0	30,7	27,7	24,9	44,3	27,7	33,2	79,3	27,7	36,9	123,6	27,7	46,1	192,9	27,7	41,9	242,1	27,7	36,9	315,7	27,7	46,1	493,6
120	31,5	14,1	20,0	31,5	25,1	30,7	31,5	27,1	44,3	31,5	36,2	79,3	31,5	40,2	123,6	31,5	50,3	192,9	31,5	45,7	242,1	31,5	40,2	315,7	31,5	50,3	493,6
130	35,6	15,2	20,0	35,6	27,2	30,7	35,6	29,4	44,3	35,6	39,2	79,3	35,6	43,6	123,6	35,6	54,5	192,9	35,6	49,6	242,1	35,6	43,6	315,7	35,6	54,5	493,6
140	39,8	16,4	20,0	39,8	29,3	30,7	39,8	31,7	44,3	39,8	42,2	79,3	39,8	46,9	123,6	39,8	58,6	192,9	39,8	53,4	242,1	39,8	46,9	315,7	39,8	58,6	493,6
150	44,1	17,6	20,0	44,1	31,4	30,7	44,1	33,9	44,3	44,1	45,2	79,3	44,1	50,3	123,6	44,1	62,8	192,9	44,1	57,2	242,1	44,1	50,3	315,7	44,1	62,8	493,6
160	48,6	18,8	20,0	48,6	33,5	30,7	48,6	36,2	44,3	48,6	48,3	79,3	48,6	53,6	123,6	48,6	67,0	192,9	48,6	61,0	242,1	48,6	53,6	315,7	48,6	67,0	493,6
170	53,2	19,9	20,0	53,2	35,6	30,7	53,2	38,5	44,3	53,2	51,3	79,3	53,2	57,0	123,6	53,2	71,2	192,9	53,2	64,8	242,1	53,2	57,0	315,7	53,2	71,2	493,6
180	58,0	21,1	20,0	58,0	37,7	30,7	58,0	40,7	44,3	58,0	54,3	79,3	58,0	60,3	123,6	58,0	75,4	192,9	58,0	68,6	242,1	58,0	60,3	315,7	58,0	75,4	493,6
190	62,9	22,3	20,0	62,9	39,8	30,7	62,9	43,0	44,3	62,9	57,3	79,3	62,9	63,7	123,6	62,9	79,6	192,9	62,9	72,4	242,1	62,9	63,7	315,7	62,9	79,6	493,6
200	67,9	23,5	20,0	67,9	41,9	30,7	67,9	45,2	44,3	67,9	60,3	79,3	67,9	67,0	123,6	67,9	83,8	192,9	67,9	76,2	242,1	67,9	67,0	315,7	67,9	83,8	493,6
220	78,3	25,8	20,0	78,3	46,1	30,7	78,3	49,8	44,3	78,3	66,4	79,3	78,3	73,7	123,6	78,3	92,2	192,9	78,3	83,9	242,1	78,3	73,7	315,7	78,3	92,2	493,6
240	89,2	28,1	20,0	89,2	50,3	30,7	89,2	54,3	44,3	89,2	72,4	79,3	89,2	80,4	123,6	89,2	100,5	192,9	89,2	91,5	242,1	89,2	80,4	315,7	89,2	100,5	493,6
260	100,6	30,5	20,0	100,6	54,5	30,7	100,6	58,8	44,3	100,6	78,4	79,3	100,6	87,1	123,6	100,6	108,9	192,9	100,6	99,1	242,1	100,6	87,1	315,7	100,6	108,9	493,6
280	112,4	32,8	20,0	112,4	58,6	30,7	112,4	63,3	44,3	112,4	84,4	79,3	112,4	93,8	123,6	112,4	117,3	192,9	112,4	106,7	242,1	112,4	93,8	315,7	112,4	117,3	493,6
300	124,7	35,2	20,0	124,7	62,8	30,7	124,7	67,9	44,3	124,7	90,5	79,3	124,7	100,5	123,6	124,7	125,7	192,9	124,7	114,4	242,1	124,7	100,5	315,7	124,7	125,7	493,6
320	137,4	37,5	20,0	137,4	67,0	30,7	137,4	72,4	44,3	137,4	96,5	79,3	137,4	107,2	123,6	137,4	134,0	192,9	137,4	122,0	242,1	137,4	107,2	315,7	137,4	134,0	493,6
340	150,5	39,9	20,0	150,5	71,2	30,7	150,5	76,9	44,3	150,5	102,5	79,3	150,5	113,9	123,6	150,5	142,4	192,9	150,5	129,6	242,1	150,5	113,9	315,7	150,5	142,4	493,6
360	163,9	42,2	20,0	163,9	75,4	30,7	163,9	81,4	44,3	163,9	108,6	79,3	163,9	120,6	123,6	163,9	150,8	192,9	163,9	137,2	242,1	163,9	120,6	315,7	163,9	150,8	493,6
380	177,8	44,6	20,0	177,8	79,6	30,7	177,8	86,0	44,3	177,8	114,6	79,3	177,8	127,3	123,6	177,8	159,2	192,9	177,8	144,8	242,1	177,8	127,3	315,7	177,8	159,2	493,6
400	192,0	46,9	20,0	192,0	83,8	30,7	192,0	90,5	44,3	192,0	120,6	79,3	192,0	134,0	123,6	192,0	167,6	192,9	192,0	152,5	242,1	192,0	134,0	315,7	192,0	167,6	493,6
420	206,6	49,3	20,0	206,6	88,0	30,7	206,6	95,0	44,3	206,6	126,7	79,3	206,6	140,7	123,6	206,6	175,9	192,9	206,6	160,1	242,1	206,6	140,7	315,7	206,6	175,9	493,6
440	221,5	51,6	20,0	221,5	92,2	30,7	221,5	99,5	44,3	221,5	132,7	79,3	221,5	147,4	123,6	221,5	184,3	192,9	221,5	167,7	242,1	221,5	147,4	315,7	221,5	184,3	493,6
460	236,8	54,0	20,0	236,8	96,3	30,7	236,8	104,0	44,3	236,8	138,7	79,3	236,8	154,1	123,6	236,8	192,7	192,9	236,8	175,3	242,1	236,8	154,1	315,7	236,8	192,7	493,6
480	252,4	56,3	20,0	252,4	100,5	30,7	252,4	108,6	44,3	252,4	144,8	79,3	252,4	160,8	123,6	252,4	201,1	192,9	252,4	183,0	242,1	252,4	160,8	315,7	252,4	201,1	493,6
500	268,3	58,6	20,0	268,3	104,7	30,7	268,3	113,1	44,3	268,3	150,8	79,3	268,3	167,6	123,6	268,3	209,4	192,9	268,3	190,6	242,1	268,3	167,6	315,7	268,3	209,4	493,6
550	309,6	64,5	20,0	309,6	115,2	30,7	309,6	124,4	44,3	309,6	165,9	79,3	309,6	184,3	123,6	309,6	230,4	192,9	309,6	209,6	242,1	309,6	184,3	315,7	309,6	230,4	493,6
600	352,7	70,4	20,0	352,7	125,7	30,7	352,7	135,7	44,3	352,7	181,0	79,3	352,7	201,1	123,6	352,7	251,3	192,9	352,7	228,7	242,1	352,7	201,1	315,7	352,7	251,3	493,6
650	397,7	76,2	20,0	397,7	136,1	30,7	397,7	147,0	44,3	397,7	196,0	79,3	397,7	217,8	123,6	397,7	272,3	192,9	397,7	247,8	242,1	397,7	217,8	315,7	397,7	272,3	493,6
700	444,5	82,1	20,0	444,5	146,6	30,7	444,5	158,3	44,3	444,5	211,1	79,3	444,5	234,6	123,6	444,5	293,2	192,9	444,5	266,8	242,1	444,5	234,6	315,7	444,5	293,2	493,6
750	493,0	88,0	20,0	493,0	157,1	30,7	493,0	169,6	44,3	493,0	226,2	79,3	493,0	251,3	123,6	493,0	314,2	192,9	493,0	285,9	242,1	493,0	251,3	315,7	493,0	314,2	493,6
800	543,1	93,8	20,0	543,1	167,6	30,7	543,1	181,0	44,3	543,1	241,3	79,3	543,1	268,1	123,6	543,1	335,1	192,9	543,1	304,9	242,1	543,1	268,1	315,7	543,1	335,1	493,6
850	594,8	99,7	20,0	594,8	178,0	30,7	594,8	192,3	44,3	594,8	256,4	79,3	594,8	284,8	123,6	594,8	356,0	192,9	594,8	324,0	242,1	594,8	284,8	315,7	594,8	356,0	493,6
900	648,0	105,6	20,0	648,0	188,5	30,7	648,0	203,6	44,3	648,0	271,4	79,3	648,0	301,6	123,6	648,0	377,0	192,9	648,0	343,1	242,1	648,0	301,6	315,7	648,0	377,0	493,6
950	702,7	111,4	20,0	702,7	199,0	30,7	702,7	214,9	44,3	702,7	286,5	79,3	702,7	318,3	123,6	702,7	397,9	192,9	702,7	362,1	242,1	702,7	318,3	315,7	702,7	397,9	493,6
1000	758,9	117,3	20,0	758,9	209,4	30,7	758,9	226,2	44,3	758,9	301,6	79,3	758,9	335,1	123,6	758,9	418,9	192,9	758,9	381,2	242,1	758,9	335,1	315,7	758,9	418,9	493,6
1100	875,6	129,0	20,0	875,6	230,4	30,7	875,6	248,8	44,3	875,6	331,8	79,3	875,6	368,6	123,6	875,6	460,8	192,9	875,6	419,3	242,1	875,6	368,6	315,7	875,6	460,8	493,6
1200	9																										

### BETONBETON IN UNGERISSEM BETON

Maximale Bemessungswerte (ohne Einfluss von Hoh- und Randabständen) pro Anker in **Zugrichtung** in **ungerissem** beton.

Wünschen Sie eine Berechnung für Ihre spezifische Anwendung?  
Kontaktieren Sie uns, unsere Spezialisten helfen Ihnen gerne weiter!

### INSTALLATIONSTIEFE IN 4 SCHRITTEN OPTIMIEREN:

- Suchen Sie die Säule mit dem gewünschten Durchmesser
- 1 Bestimmen Sie hier die minimale Einleittiefe (Hef) anhand Ihrer Belastung bei Betonbruch.
  - 2 Bestimmen Sie hier die minimale Klebtiefe (Hef) anhand Ihrer Belastung bei Klebebruch.
  - 3 Überprüfen Sie, ob Ihre Belastung unter dem Stahlbruchwert liegt.
  - 4 Der höchste „Hef“-Wert aus Schritt 1 und 2 ist die optimale Einbautiefe (in mm).



Temperaturbereich -40°C / +70°C



Hef	Ø8			Ø10			Ø12			Ø16			Ø20			Ø25			Ø28			Ø32			Ø40		
	1	2	3	1	2	3	1	2	3	1	2	3	1	2	3	1	2	3	1	2	3	1	2	3	1	2	3
50	11,9	10,1	20,0	11,9	12,6	30,7	11,9	15,1	44,3	11,9	18,4	79,3	11,9	23,0	123,6	11,9	28,8	192,9	11,9	26,4	242,1	11,9	23,5	315,7	11,9	29,3	493,6
60	15,6	12,1	20,0	15,6	15,1	30,7	15,6	18,1	44,3	15,6	22,1	79,3	15,6	27,6	123,6	15,6	34,6	192,9	15,6	31,7	242,1	15,6	28,1	315,7	15,6	35,2	493,6
70	19,7	14,1	20,0	19,7	17,6	30,7	19,7	21,1	44,3	19,7	25,8	79,3	19,7	32,3	123,6	19,7	40,3	192,9	19,7	36,9	242,1	19,7	32,8	315,7	19,7	41,1	493,6
80	24,1	16,1	20,0	24,1	20,1	30,7	24,1	24,1	44,3	24,1	29,5	79,3	24,1	36,9	123,6	24,1	46,1	192,9	24,1	42,2	242,1	24,1	37,5	315,7	24,1	46,9	493,6
90	28,7	18,1	20,0	28,7	22,6	30,7	28,7	27,1	44,3	28,7	33,2	79,3	28,7	41,5	123,6	28,7	51,8	192,9	28,7	47,5	242,1	28,7	42,2	315,7	28,7	52,8	493,6
100	33,7	20,1	20,0	33,7	25,1	30,7	33,7	30,2	44,3	33,7	36,9	79,3	33,7	46,1	123,6	33,7	57,6	192,9	33,7	52,8	242,1	33,7	46,9	315,7	33,7	58,6	493,6
110	38,8	22,1	20,0	38,8	27,6	30,7	38,8	33,2	44,3	38,8	40,5	79,3	38,8	50,7	123,6	38,8	63,4	192,9	38,8	58,1	242,1	38,8	51,6	315,7	38,8	64,5	493,6
120	44,3	24,1	20,0	44,3	30,2	30,7	44,3	36,2	44,3	44,3	44,2	79,3	44,3	55,3	123,6	44,3	69,1	192,9	44,3	63,3	242,1	44,3	56,3	315,7	44,3	70,4	493,6
130	49,9	26,1	20,0	49,9	32,7	30,7	49,9	39,2	44,3	49,9	47,9	79,3	49,9	59,9	123,6	49,9	74,9	192,9	49,9	68,6	242,1	49,9	61,0	315,7	49,9	76,2	493,6
140	55,8	28,1	20,0	55,8	35,2	30,7	55,8	42,2	44,3	55,8	51,6	79,3	55,8	64,5	123,6	55,8	80,6	192,9	55,8	73,9	242,1	55,8	65,7	315,7	55,8	82,1	493,6
150	61,8	30,2	20,0	61,8	37,7	30,7	61,8	45,2	44,3	61,8	55,3	79,3	61,8	69,1	123,6	61,8	86,4	192,9	61,8	79,2	242,1	61,8	70,4	315,7	61,8	88,0	493,6
160	68,1	32,2	20,0	68,1	40,2	30,7	68,1	48,3	44,3	68,1	59,0	79,3	68,1	73,7	123,6	68,1	92,2	192,9	68,1	84,4	242,1	68,1	75,1	315,7	68,1	93,8	493,6
170	74,6	34,2	20,0	74,6	42,7	30,7	74,6	51,3	44,3	74,6	62,7	79,3	74,6	78,3	123,6	74,6	97,9	192,9	74,6	89,7	242,1	74,6	79,8	315,7	74,6	99,7	493,6
180	81,3	36,2	20,0	81,3	45,2	30,7	81,3	54,3	44,3	81,3	66,4	79,3	81,3	82,9	123,6	81,3	103,7	192,9	81,3	95,0	242,1	81,3	84,4	315,7	81,3	105,6	493,6
190	88,2	38,2	20,0	88,2	47,8	30,7	88,2	57,3	44,3	88,2	70,0	79,3	88,2	87,5	123,6	88,2	109,4	192,9	88,2	100,3	242,1	88,2	89,1	315,7	88,2	111,4	493,6
200	95,2	40,2	20,0	95,2	50,3	30,7	95,2	60,3	44,3	95,2	73,7	79,3	95,2	92,2	123,6	95,2	115,2	192,9	95,2	105,6	242,1	95,2	93,8	315,7	95,2	117,3	493,6
220	109,9	44,2	20,0	109,9	55,3	30,7	109,9	66,4	44,3	109,9	81,1	79,3	109,9	101,4	123,6	109,9	126,7	192,9	109,9	116,1	242,1	109,9	103,2	315,7	109,9	129,0	493,6
240	125,2	48,3	20,0	125,2	60,3	30,7	125,2	72,4	44,3	125,2	88,5	79,3	125,2	110,6	123,6	125,2	138,2	192,9	125,2	126,7	242,1	125,2	112,6	315,7	125,2	140,7	493,6
260	141,1	52,3	20,0	141,1	65,3	30,7	141,1	78,4	44,3	141,1	95,8	79,3	141,1	119,8	123,6	141,1	149,7	192,9	141,1	137,2	242,1	141,1	122,0	315,7	141,1	152,5	493,6
280	157,7	56,3	20,0	157,7	70,4	30,7	157,7	84,4	44,3	157,7	103,2	79,3	157,7	129,0	123,6	157,7	161,3	192,9	157,7	147,8	242,1	157,7	131,4	315,7	157,7	164,2	493,6
300	174,9	60,3	20,0	174,9	75,4	30,7	174,9	90,5	44,3	174,9	110,6	79,3	174,9	138,2	123,6	174,9	172,8	192,9	174,9	158,3	242,1	174,9	140,7	315,7	174,9	175,9	493,6
320	192,7	64,3	20,0	192,7	80,4	30,7	192,7	96,5	44,3	192,7	118,0	79,3	192,7	147,4	123,6	192,7	184,3	192,9	192,7	168,9	242,1	192,7	150,1	315,7	192,7	187,7	493,6
340	211,1	68,4	20,0	211,1	85,5	30,7	211,1	102,5	44,3	211,1	125,3	79,3	211,1	156,7	123,6	211,1	195,8	192,9	211,1	179,4	242,1	211,1	159,5	315,7	211,1	199,4	493,6
360	230,0	72,4	20,0	230,0	90,5	30,7	230,0	108,6	44,3	230,0	132,7	79,3	230,0	165,9	123,6	230,0	207,3	192,9	230,0	190,0	242,1	230,0	168,9	315,7	230,0	211,1	493,6
380	249,4	76,4	20,0	249,4	95,5	30,7	249,4	114,6	44,3	249,4	140,1	79,3	249,4	175,1	123,6	249,4	218,9	192,9	249,4	200,6	242,1	249,4	178,3	315,7	249,4	222,8	493,6
400	269,3	80,4	20,0	269,3	100,5	30,7	269,3	120,6	44,3	269,3	147,4	79,3	269,3	184,3	123,6	269,3	230,4	192,9	269,3	211,1	242,1	269,3	187,7	315,7	269,3	234,6	493,6
420	289,8	84,4	20,0	289,8	105,6	30,7	289,8	126,7	44,3	289,8	154,8	79,3	289,8	193,5	123,6	289,8	241,9	192,9	289,8	221,7	242,1	289,8	197,0	315,7	289,8	246,3	493,6
440	310,7	88,5	20,0	310,7	110,6	30,7	310,7	132,7	44,3	310,7	162,2	79,3	310,7	202,7	123,6	310,7	253,4	192,9	310,7	232,2	242,1	310,7	206,4	315,7	310,7	258,0	493,6
460	332,2	92,5	20,0	332,2	115,6	30,7	332,2	138,7	44,3	332,2	169,6	79,3	332,2	212,0	123,6	332,2	264,9	192,9	332,2	242,8	242,1	332,2	215,8	315,7	332,2	269,8	493,6
480	354,0	96,5	20,0	354,0	120,6	30,7	354,0	144,8	44,3	354,0	176,9	79,3	354,0	221,2	123,6	354,0	275,5	192,9	354,0	253,3	242,1	354,0	225,2	315,7	354,0	281,5	493,6
500	376,4	100,5	20,0	376,4	125,7	30,7	376,4	150,8	44,3	376,4	184,3	79,3	376,4	230,4	123,6	376,4	288,0	192,9	376,4	263,9	242,1	376,4	234,6	315,7	376,4	293,2	493,6
550	434,3	110,6	20,0	434,3	138,2	30,7	434,3	165,9	44,3	434,3	202,7	79,3	434,3	253,4	123,6	434,3	316,8	192,9	434,3	290,3	242,1	434,3	258,0	315,7	434,3	322,5	493,6
600	494,8	120,6	20,0	494,8	150,8	30,7	494,8	181,0	44,3	494,8	221,2	79,3	494,8	276,5	123,6	494,8	345,6	192,9	494,8	316,7	242,1	494,8	281,5	315,7	494,8	351,9	493,6
650	557,9	130,7	20,0	557,9	163,4	30,7	557,9	196,0	44,3	557,9	239,6	79,3	557,9	299,5	123,6	557,9	374,4	192,9	557,9	343,1	242,1	557,9	304,9	315,7	557,9	381,2	493,6
700	623,5	140,7	20,0	623,5	175,9	30,7	623,5	211,1	44,3	623,5	258,0	79,3	623,5	322,5	123,6	623,5	403,2	192,9	623,5	369,5	242,1	623,5	328,4	315,7	623,5	410,5	493,6
750	691,5	150,8	20,0	691,5	188,5	30,7	691,5	226,2	44,3	691,5	276,5	79,3	691,5	345,6	123,6	691,5	432,0	192,9	691,5	395,8	242,1	691,5	351,9	315,7	691,5	439,8	493,6
800	761,8	160,8	20,0	761,8	201,1	30,7	761,8	241,3	44,3	761,8	294,9	79,3	761,8	368,6	123,6	761,8	460,8	192,9	761,8	422,2	242,1	761,8	375,3	315,7	761,8	469,1	493,6
850	834,3	170,9	20,0	834,3	213,6	30,7	834,3	256,4	44,3	834,3	313,3	79,3	834,3	391,7	123,6	834,3	489,6	192,9	834,3	448,6	242,1	834,3	398,8	315,7	834,3	498,5	493,6
900	909,0	181,0	20,0	909,0	226,2	30,7	909,0	271,4	44,3	909,0	331,8	79,3	909,0	414,7	123,6	909,0	518,4	192,9	909,0	475,0	242,1	909,0	422,2	315,7	909,0	527,8	493,6
950	985,8	191,0	20,0	985,8	238,8	30,7	985,8	286,5	44,3	985,8	350,2	79,3	985,8	437,7	123,6	985,8	547,2	192,9	985,8	501,4	242,1	985,8	445,7	315,7	985,8	557,1	493,6
1000	1064,6	201,1	20,0	1064,6	251,3	30,7	1064,6	301,6	44,3	1064,6	368,6	79,3	1064,6	460,8	123,6	1064,6	576,0	192,9	1064,6	527,8	242,1	1064,6	469,1	315,7	1064,6	586,4	493,6
1100	1228,3	221,2	20,0	1228,3	276,5	30,7	1228,3	331,8	44,3	1228,3	405,5	79,3	1228,3	506,8	123,6	1228,3	633,6	192,9	1228,3	580,6	242,1						

### KLEBEVOLUMEN BOHRLOCHRECHNER – GEWINDESTANGEN

Nachstehend finden Sie eine Übersicht über die Anzahl der Bohrlöcher, die Sie mit dem ausgewählten Hülstyp pro Durchmesser und Einbohrtiefe (Hef) bearbeiten können. In der angegebenen Anzahl der Bohrlöcher pro Hülse ist ein Verlustprozentsatz von 30 % eingerechnet



Hef	M8			M10			M12			M14		
	Bohrdurchmesser 10mm			Bohrdurchmesser 12mm			Bohrdurchmesser 14mm			Bohrdurchmesser 16mm		
	300ml	585ml	1400ml	300ml	585ml	1400ml	300ml	585ml	1400ml	300ml	585ml	1400ml
50	121	237	567	93	183	438	75	146	351	62	121	289
60	101	197	472	78	152	365	62	122	293	51	100	241
70	86	169	405	67	130	313	53	104	251	44	86	206
80	75	148	354	58	114	274	47	91	219	38	75	181
90	67	131	315	52	101	243	41	81	195	34	67	160
100	60	118	283	46	91	219	37	73	175	31	60	144
110	55	107	257	42	83	199	34	66	159	28	55	131
120	50	98	236	39	76	182	31	61	146	25	50	120
130	46	91	218	36	70	168	28	56	135	23	46	111
140	43	84	202	33	65	156	26	52	125	22	43	103
150	40	79	189	31	61	146	25	48	117	20	40	96
160	37	74	177	29	57	137	23	45	109	19	37	90
170	35	69	166	27	53	128	22	43	103	18	35	85
180	33	65	157	26	50	121	20	40	97	17	33	80
190	31	62	149	24	48	115	19	38	92	16	31	76
200	30	59	141	23	45	109	18	36	87	15	30	72
220	27	53	128	21	41	99	17	33	79	14	27	65
240	25	49	118	19	38	91	15	30	73	12	25	60
260	23	45	109	18	35	84	14	28	67	11	23	55
280	21	42	101	16	32	78	13	26	62	11	21	51
300	20	39	94	15	30	73	12	24	58	10	20	48
320	18	37	88	14	28	68	11	22	54	9,6	18	45
340	17	34	83	13	26	64	11	21	51	9,1	17	42
360	16	32	78	13	25	60	10	20	48	8,6	16	40
380	15	31	74	12	24	57	9,9	19	46	8,1	15	38
400	15	29	70	11	22	54	9,4	18	43	7,7	15	36

Hef	M16			M18			M20			M22		
	Bohrdurchmesser 18mm			Bohrdurchmesser 20mm			Bohrdurchmesser 24mm			Bohrdurchmesser 26mm		
	300ml	585ml	1400ml	300ml	585ml	1400ml	300ml	585ml	1400ml	300ml	585ml	1400ml
50	54	106	254	44	86	208	24	48	115	22	43	105
60	45	88	211	37	72	173	20	40	95	18	36	87
70	38	75	181	31	62	148	17	34	82	16	31	75
80	34	66	158	27	54	130	15	30	71	14	27	65
90	30	59	141	24	48	115	13	26	63	12	24	58
100	27	53	127	22	43	104	12	24	57	11	21	52
125	21	42	101	17	34	83	9,8	19	46	9,0	17	42
150	18	35	84	14	28	69	8,2	16	38	7,5	14	35
175	15	30	72	12	24	59	7,0	13	32	6,4	12	30
200	13	26	63	11	21	52	6,1	12	28	5,6	10	26
225	12	23	56	9,9	19	46	5,4	10	25	5,0	9,7	23
250	10	21	50	8,9	17	41	4,9	9,6	23	4,5	8,7	21
275	9,9	19	46	8,1	15	37	4,4	8,7	20	4,0	7,9	19
300	9,0	17	42	7,4	14	34	4,1	8,0	19	3,7	7,3	17
350	7,7	15	36	6,3	12	29	3,5	6,8	16	3,2	6,2	15
400	6,8	13	31	5,5	10	26	3,0	6,0	14	2,8	5,4	13
450	6,0	11	28	4,9	9,6	23	2,7	5,3	12	2,5	4,8	11
500	5,4	10	25	4,4	8,6	20	2,4	4,8	11	2,2	4,3	10
550	4,9	9,6	23	4,0	7,9	18	2,2	4,3	10	2,0	3,9	9,5
600	4,5	8,8	21	3,7	7,2	17	2,0	4,0	9,5	1,8	3,6	8,7
650	4,1	8,1	19	3,4	6,6	16	1,8	3,6	8,8	1,7	3,3	8,0
700	3,8	7,5	18	3,1	6,2	14	1,7	3,4	8,2	1,6	3,1	7,5
750	3,6	7,0	16	2,9	5,7	13	1,6	3,2	7,6	1,5	2,9	7,0
800	3,4	6,6	15	2,7	5,4	13	1,5	3,0	7,1	1,4	2,7	6,5
850	3,2	6,2	14	2,6	5,1	12	1,4	2,8	6,7	1,3	2,5	6,1
900	3,0	5,9	14	2,4	4,8	11	1,3	2,6	6,3	1,2	2,4	5,8

Hef	M24			M27			M30			M33		
	Bohrdurchmesser 28mm			Bohrdurchmesser 32mm			Bohrdurchmesser 35mm			Bohrdurchmesser 38mm		
	300ml	585ml	1400ml	300ml	585ml	1400ml	300ml	585ml	1400ml	300ml	585ml	1400ml
100	9,8	19	46	7,4	14	34	6,4	12	30	5,6	10	26
125	7,8	15	36	5,9	11	27	5,1	10	24	4,4	8,7	20
150	6,5	12	30	4,9	9,6	23	4,2	8,3	20	3,7	7,3	17
175	5,6	10	26	4,2	8,2	19	3,6	7,1	17	3,2	6,2	14
200	4,9	9,6	23	3,7	7,2	17	3,2	6,2	15	2,8	5,4	13
225	4,3	8,5	20	3,2	6,4	15	2,8	5,5	13	2,4	4,8	11
250	3,9	7,6	18	2,9	5,7	13	2,5	5,0	12	2,2	4,3	10
275	3,5	6,9	16	2,6	5,2	12	2,3	4,5	10	2,0	3,9	9,5
300	3,2	6,4	15	2,4	4,8	11	2,1	4,1	10	1,8	3,6	8,7
325	3,0	5,9	14	2,2	4,4	10	1,9	3,8	9,2	1,7	3,3	8,0
350	2,8	5,4	13	2,1	4,1	9,8	1,8	3,5	8,5	1,6	3,1	7,4
375	2,6	5,1	12	1,9	3,8	9,2	1,7	3,3	8,0	1,4	2,9	6,9
400	2,4	4,8	11	1,8	3,6	8,6	1,6	3,1	7,5	1,4	2,7	6,5
450	2,1	4,2	10	1,6	3,2	7,6	1,4	2,7	6,6	1,2	2,4	5,8
500	1,9	3,8	9,2	1,4	2,8	6,9	1,2	2,5	6,0	1,1	2,1	5,2
550	1,7	3,4	8,3	1,3	2,6	6,2	1,1	2,2	5,4	1,0	1,9	4,7
600	1,6	3,2	7,6	1,2	2,4	5,7	1,0	2,0	5,0	0,9	1,8	4,3
650	1,5	2,9	7,0	1,1	2,2	5,3	0,9	1,9	4,6	0,8	1,6	4,0
700	1,4	2,7	6,5	1,0	2,0	4,9	0,9	1,7	4,2	0,8	1,5	3,7
750	1,3	2,5	6,1	0,9	1,9	4,6	0,8	1,6	4,0	0,7	1,4	3,4
800	1,2	2,4	5,7	0,9	1,8	4,3	0,8	1,5	3,7	0,7	1,3	3,2
850	1,1	2,2	5,4	0,8	1,7	4,0	0,7	1,4	3,5	0,6	1,2	3,0
900	1,0	2,1	5,1	0,8	1,6	3,8	0,7	1,3	3,3	0,6	1,2	2,9
1000	0,9	1,9	4,6	0,7	1,4	3,4	0,6	1,2	3,0	0,5	1,0	2,6
1100	0,8	1,7	4,1	0,6	1,3	3,1	0,5	1,1	2,7	0,5	0,9	2,3
1200	0,8	1,6	3,8	0,6	1,2	2,8	0,5	1,0	2,5	0,4	0,9	2,1

Hef	M36			M39			M42			M45		
	Bohrdurchmesser 42mm			Bohrdurchmesser 46mm			Bohrdurchmesser 50mm			Bohrdurchmesser 54mm		
	300ml	585ml	1400ml	300ml	585ml	1400ml	300ml	585ml	1400ml	300ml	585ml	1400ml
200	2,2	4,2	10	1,7	3,4	8,2	1,4	2,8	6,8	1,1	2,3	5,5
225	1,9	3,8	9,1	1,5	3,0	7,3	1,2	2,5	6,0	1,0	2,0	4,9
250	1,7	3,4	8,2	1,4	2,7	6,6	1,1	2,2	5,4	0,9	1,8	4,4
275	1,6	3,1	7,4	1,2	2,5	6,0	1,0	2,0	4,9	0,8	1,6	4,0
300	1,4	2,8	6,8	1,1	2,3	5,5	0,9	1,8	4,5	0,7	1,5	3,7
325	1,3	2,6	6,3	1,0	2,1	5,0	0,8	1,7	4,1	0,7	1,4	3,4
350	1,2	2,4	5,8	1,0	1,9	4,7	0,8	1,6	3,8	0,6	1,3	3,1
375	1,1	2,2	5,4	0,9	1,8	4,4	0,7	1,5	3,6	0,6	1,2	2,9
400	1,1	2,1	5,1	0,8	1,7	4,1	0,7	1,4	3,4	0,5	1,1	2,7
450	0,9	1,9	4,5	0,7	1,5	3,6	0,6	1,2	3,0	0,5	1,0	2,4
500	0,8	1,7	4,1	0,7	1,3	3,3	0,5	1,1	2,7	0,4	0,9	2,2
550	0,8	1,5	3,7	0,6	1,2	3,0	0,5	1,0	2,4	0,4	0,8	2,0
600	0,7	1,4	3,4	0,5	1,1	2,7	0,4	0,9	2,2	0,3	0,7	1,8
650	0,6	1,3	3,1	0,5	1,0	2,5	0,4	0,8	2,0	0,3	0,7	1,7
700	0,6	1,2	2,9	0,5	0,9	2,3	0,4	0,8	1,9	0,3	0,6	1,5
750	0,5	1,1	2,7	0,4	0,9	2,2	0,3	0,7	1,8	0,3	0,6	1,4
800	0,5	1,0	2,5	0,4	0,8	2,0	0,3	0,7	1,7	0,2	0,5	1,3
850	0,5	1,0	2,4	0,4	0,8	1,9	0,3	0,6	1,6	0,2	0,5	1,3
900	0,4	0,9	2,2	0,3	0,7	1,8	0,3	0,6	1,5	0,2	0,5	1,2
1000	0,4	0,8	2,0	0,3	0,6	1,6	0,2	0,5	1,3	0,2	0,4	1,1
1100	0,4	0,7	1,8	0,3	0,6	1,5	0,2	0,5	1,2	0,2	0,4	1,0
1200	0,3	0,7	1,7	0,2	0,5	1,3	0,2	0,4	1,1	0,1	0,3	0,9
1300	0,3	0,6	1,5	0,2	0,5	1,2	0,2	0,4	1,0	0,1	0,3	0,8
1400	0,3	0,6	1,4	0,2	0,4	1,1	0,2	0,4	0,9	0,1	0,3	0,7
1500	0,2	0,5	1,3	0,2	0,4	1,1	0,1					

### KLEBEVOLUMEN BOHRLOCHRECHNER – BETONBETON

Nachstehend finden Sie eine Übersicht über die Anzahl der Bohrlöcher, die Sie mit dem ausgewählten Hülseentyp pro Durchmesser und Bohrtiefe (Hef) bearbeiten können. In der angegebenen Anzahl von Bohrlöchern pro Hülse ist ein Verlustprozentsatz von 30 % eingerechnet.

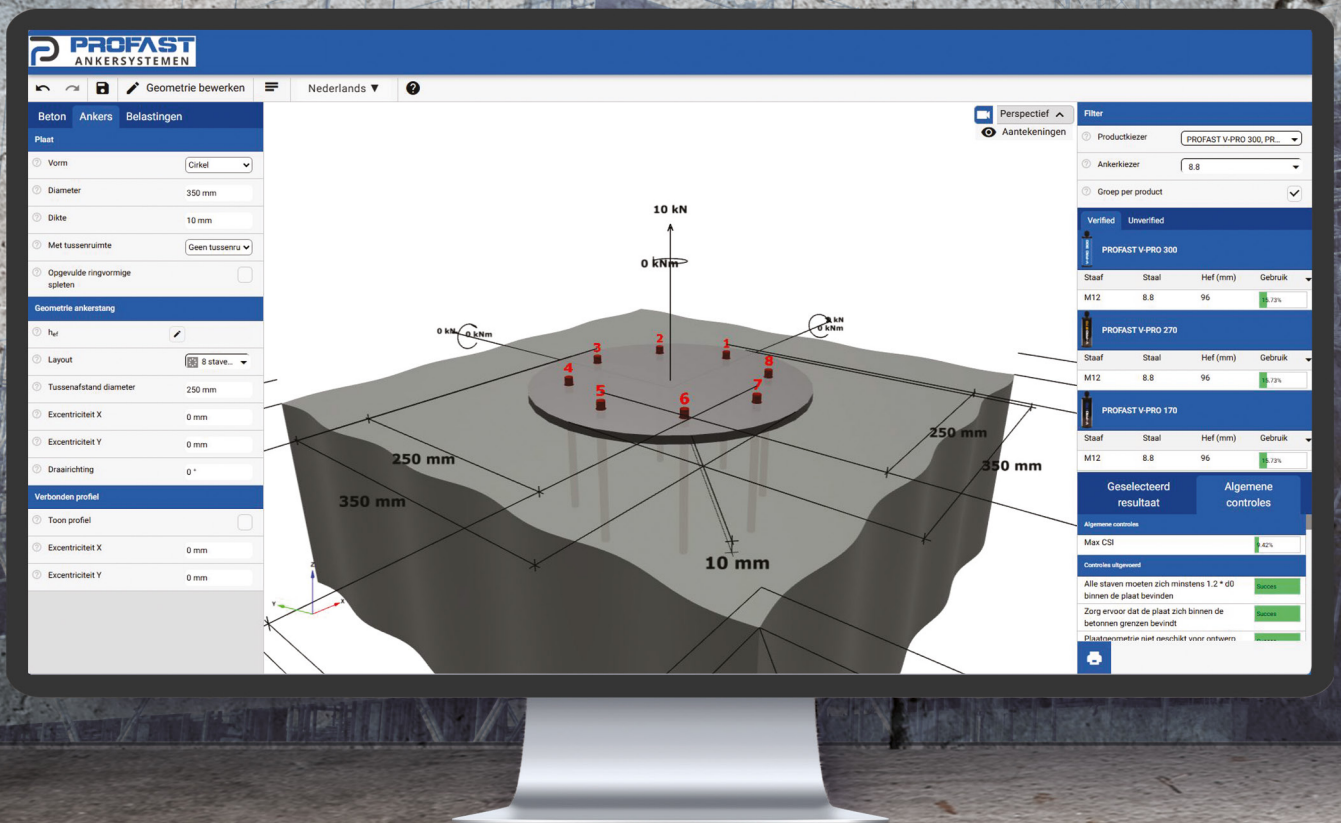


Hef	Ø8			Ø10			Ø12			Ø16			Ø20			Ø25			Ø28			Ø32			Ø40		
	Bohrdurchmesser 12mm			Bohrdurchmesser 14mm			Bohrdurchmesser 16mm			Bohrdurchmesser 20mm			Bohrdurchmesser 25mm			Bohrdurchmesser 32mm			Bohrdurchmesser 35mm			Bohrdurchmesser 40mm			Bohrdurchmesser 48mm		
	300ml	585ml	1400ml	300ml	585ml	1400ml	300ml	585ml	1400ml	300ml	585ml	1400ml	300ml	585ml	1400ml	300ml	585ml	1400ml	300ml	585ml	1400ml	300ml	585ml	1400ml	300ml	585ml	1400ml
50	72	140	336	59	116	279	51	100	239	39	77	186	25	50	119	14	28	67	13	25	61	10	19	47	8,2	16	38
60	60	117	280	49	97	233	42	83	199	33	64	155	21	41	99	12	23	56	10	21	51	8,4	16	39	6,8	13	32
70	51	100	240	42	83	199	36	71	171	28	55	133	18	35	85	10	20	48	9,3	18	43	7,2	14	33	5,8	11	27
80	45	87	210	37	73	174	32	62	149	24	48	116	16	31	74	9,0	17	42	8,2	16	38	6,3	12	29	5,1	10	24
90	40	78	186	33	64	155	28	55	133	22	43	103	14	27	66	8,0	15	37	7,3	14	34	5,6	10	26	4,5	8,9	21
100	36	70	168	29	58	139	25	50	119	19	38	93	12	25	59	7,2	14	33	6,5	12	30	5,0	9,8	23	4,1	8,0	19
110	32	63	152	27	53	127	23	45	108	18	35	84	11	22	54	6,6	12	30	5,9	11	27	4,5	8,9	21	3,7	7,3	17
120	30	58	140	24	48	116	21	41	99	16	32	77	10	20	49	6,0	11	28	5,4	10	25	4,2	8,1	19	3,4	6,7	16
130	27	54	129	23	44	107	19	38	92	15	29	71	9,8	19	46	5,5	10	26	5,0	9,8	23	3,8	7,5	18	3,1	6,1	14
140	25	50	120	21	41	99	18	35	85	14	27	66	9,1	17	42	5,1	10	24	4,6	9,1	21	3,6	7,0	16	2,9	5,7	13
150	24	46	112	19	38	93	17	33	79	13	25	62	8,5	16	39	4,8	9,4	22	4,3	8,5	20	3,3	6,5	15	2,7	5,3	12
160	22	43	105	18	36	87	16	31	74	12	24	58	8,0	15	37	4,5	8,8	21	4,1	8,0	19	3,1	6,1	14	2,5	5,0	12
170	21	41	98	17	34	82	15	29	70	11	22	54	7,5	14	35	4,2	8,3	19	3,8	7,5	18	2,9	5,7	13	2,4	4,7	11
180	20	39	93	16	32	77	14	27	66	11	21	51	7,1	13	33	4,0	7,8	18	3,6	7,1	17	2,8	5,4	13	2,2	4,4	10
190	18	36	88	15	30	73	13	26	63	10	20	49	6,7	13	31	3,8	7,4	17	3,4	6,7	16	2,6	5,1	12	2,1	4,2	10
200	18	35	84	14	29	69	12	25	59	9,9	19	46	6,4	12	29	3,6	7,0	16	3,2	6,4	15	2,5	4,9	11	2,0	4,0	9,6
220	16	31	76	13	26	63	11	22	54	9,0	17	42	5,8	11	27	3,3	6,4	15	2,9	5,8	13	2,2	4,4	10	1,8	3,6	8,7
240	15	29	70	12	24	58	10	20	49	8,3	16	38	5,3	10	24	3,0	5,9	14	2,7	5,3	12	2,1	4,0	9,8	1,7	3,3	8,0
260	13	27	64	11	22	53	9,8	19	46	7,6	14	35	4,9	9,6	23	2,7	5,4	13	2,5	4,9	11	1,9	3,7	9,0	1,5	3,0	7,4
280	12	25	60	10	20	49	9,1	17	42	7,1	13	33	4,5	8,9	21	2,5	5,0	12	2,3	4,5	10	1,8	3,5	8,4	1,4	2,8	6,8
300	12	23	56	9,9	19	46	8,5	16	39	6,6	12	31	4,2	8,3	19	2,4	4,7	11	2,1	4,2	10	1,6	3,2	7,8	1,3	2,6	6,4
320	11	21	52	9,3	18	43	8,0	15	37	6,2	12	29	4,0	7,8	18	2,2	4,4	10	2,0	4,0	9,5	1,5	3,0	7,3	1,2	2,5	6,0
340	10	20	49	8,8	17	41	7,5	14	35	5,8	11	27	3,7	7,3	17	2,1	4,1	9,9	1,9	3,7	9,0	1,4	2,8	6,9	1,2	2,3	5,6
360	10	19	46	8,3	16	38	7,1	13	33	5,5	10	25	3,5	6,9	16	2,0	3,9	9,4	1,8	3,5	8,5	1,4	2,7	6,5	1,1	2,2	5,3
380	9,4	18	44	7,8	15	36	6,7	13	31	5,2	10	24	3,3	6,5	15	1,9	3,7	8,9	1,7	3,3	8,0	1,3	2,5	6,1	1,0	2,1	5,0
400	9,0	17	42	7,4	14	34	6,4	12	29	4,9	9,7	23	3,2	6,2	14	1,8	3,5	8,4	1,6	3,2	7,6	1,2	2,4	5,8	1,0	2,0	4,8
420	8,5	16	40	7,1	13	33	6,1	11	28	4,7	9,2	22	3,0	5,9	14	1,7	3,3	8,0	1,5	3,0	7,3	1,2	2,3	5,6	0,9	1,9	4,5
440	8,1	15	38	6,8	13	31	5,8	11	27	4,5	8,8	21	2,9	5,6	13	1,6	3,2	7,7	1,4	2,9	6,9	1,1	2,2	5,3	0,9	1,8	4,3
460	7,8	15	36	6,5	12	30	5,5	10	26	4,3	8,4	20	2,7	5,4	13	1,5	3,0	7,3	1,4	2,7	6,6	1,0	2,1	5,1	0,8	1,7	4,1
480	7,5	14	35	6,2	12	29	5,3	10	24	4,1	8,1	19	2,6	5,2	12	1,5	2,9	7,0	1,3	2,6	6,3	1,0	2,0	4,9	0,8	1,6	4,0
500	7,2	14	33	5,9	11	27	5,1	10	23	3,9	7,7	18	2,5	5,0	11	1,4	2,8	6,7	1,3	2,5	6,1	1,0	1,9	4,7	0,8	1,6	3,8
550	6,5	12	30	5,4	10	25	4,6	9,1	21	3,6	7,0	16	2,3	4,5	10	1,3	2,5	6,1	1,1	2,3	5,5	0,9	1,7	4,2	0,7	1,4	3,5
600	6,0	11	28	4,9	9,7	23	4,2	8,3	19	3,3	6,4	15	2,1	4,1	9,9	1,2	2,3	5,6	1,0	2,1	5,1	0,8	1,6	3,9	0,6	1,3	3,2
650	5,5	10	25	4,6	8,9	21	3,9	7,7	18	3,0	5,9	14	1,9	3,8	9,2	1,1	2,1	5,2	1,0	1,9	4,7	0,7	1,5	3,6	0,6	1,2	2,9
700	5,1	10	24	4,2	8,3	19	3,6	7,1	17	2,8	5,5	13	1,8	3,5	8,5	1,0	2,0	4,8	0,9	1,8	4,3	0,7	1,4	3,3	0,5	1,1	2,7
750	4,8	9,3	22	3,9	7,7	18	3,4	6,6	15	2,6	5,1	12	1,7	3,3	7,9	0,9	1,8	4,5	0,8	1,7	4,0	0,6	1,3	3,1	0,5	1,0	2,5
800	4,5	8,7	21	3,7	7,3	17	3,2	6,2	14	2,4	4,8	11	1,6	3,1	7,4	0,9	1,7	4,2	0,8	1,6	3,8	0,6	1,2	2,9	0,5	1,0	2,4
850	4,2	8,2	19	3,5	6,8	16	3,0	5,8	14	2,3	4,5	10	1,5	2,9	7,0	0,8	1,6	3,9	0,7	1,5	3,6	0,5	1,1	2,7	0,4	0,9	2,2
900	4,0	7,8	18	3,3	6,4	15	2,8	5,5	13	2,2	4,3	10	1,4	2,7	6,6	0,8	1,5	3,7	0,7	1,4	3,4	0,5	1,0	2,6	0,4	0,8	2,1
950	3,7	7,3	17	3,1	6,1	14	2,7	5,2	12	2,1	4,0	9,8	1,3	2,6	6,3	0,7	1,4	3,5	0,6	1,3	3,2	0,5	1,0	2,4	0,4	0,8	2,0
1000	3,6	7,0	16	2,9	5,8	13	2,5	5,0	11	1,9	3,8	9,3	1,2	2,5	5,9	0,7	1,4	3,3	0,6	1,2	3,0	0,5	0,9	2,3	0,4	0,8	1,9
1100	3,2	6,3	15	2,7	5,3	12	2,3	4,5	10	1,8	3,5	8,4	1,1	2,2	5,4	0,6	1,2	3,0	0,5	1,1	2,7	0,4	0,8	2,1	0,3	0,7	1,7
1200	3,0	5,8	14	2,4	4,8	11	2,1	4,1	9,9	1,6	3,2	7,7	1,0	2,0	4,9	0,6	1,1	2,8	0,5	1,0	2,5	0,4	0,8	1,9	0,3	0,6	1,6
1300	2,7	5,4	12	2,3	4,4	10	1,9	3,8	9,2	1,5	2,9	7,1	0,9	1,9	4,6	0,5	1,0	2,6	0,5	0,9	2,3	0,3	0,7	1,8	0,3	0,6	1,4
1400	2,5	5,0	12	2,1	4,1	9,9	1,8	3,5	8,5	1,4	2,7	6,6	0,9	1,7	4,2	0,5	1,0	2,4	0,4	0,9	2,1	0,3	0,7	1,6	0,2	0,5	1,3
1500	2,4	4,6	11	1,9	3,8	9,3	1,7	3,3	7,9	1,3	2,5	6,2	0,8	1,6	3,9	0,4	0,9	2,2	0,4	0,8	2,0	0,3	0,6	1,5	0,2	0,5	1,2
1600	2,2	4,3	10	1,8	3,6	8,7	1,6	3,1	7,4	1,2	2,4	5,8	0,8	1,5	3,7	0,4	0,8	2,1	0,4	0,8	1,9	0,3	0,6	1,4	0,2	0,5	1,2
1700	2,1	4,1	9,8	1,7	3,4	8,2	1,5	2,9	7,0	1,1	2,2	5,4	0,7	1,4	3,5	0,4	0,8	1,9	0,3	0,7	1,8	0,2	0,5	1,3	0,2	0,4	1,1
1800	2,0	3,9	9,3	1,6	3,2	7,7	1,4	2,7	6,6	1,1	2,1	5,1	0,7	1,3	3,3	0,4	0,7	1,8	0,3	0,7	1,7	0,2	0,5	1,3	0,2	0,4	1,0
1900	1,8	3,6	8,8	1,5	3,0	7,3	1,3	2,6	6,3	1,0	2,0	4,9	0,6	1,3	3,1	0,3	0,7	1,7	0,3	0,6	1,6	0,2	0,5	1,2	0,2	0,4	1,0
2000	1,8	3,5	8,4	1,4	2,9	6,9	1,2	2,5	5,9	0,9	1,9	4,6	0,6	1,2	2,9	0,3	0,7	1,6	0,3	0,6	1,5	0,2	0,4	1,1	0,2	0,4	0,9

Der angegebene Verlustprozentsatz basiert auf Anwendern mit ausreichender Erfahrung im Bereich der serienmäßigen Anwendung von Injektionsmörtel. Bei der Anbringung von nur wenigen Verankerungen sollten Sie einen Verlustprozentsatz von 50% statt 30% berücksichtigen.

# PROFAST ANKERDESIGN

## INDIVIDUELE ANKER BERECHNUNGEN



PROFASTANKERSYSTEMEN.NL

Strekel 2, 1724 BK Oudkarspel | Die Nederlande  
info@profastankersystemen.nl | +31 (0)23 234 0456

© Copyright PROFAST

