

### PRODUCT OMSCHRIJVING

De X-PRO 500v2 serie is een epoxy injectiemortel-systeem, ideaal voor alle extreem zware constructieve verankeringen in zowel hamer-, perslucht als diamant geboorde gaten. Deze krachtpatser komt daarnaast optimaal tot zijn recht in de minst gunstigste ondergronden.

Verlijm draadeinden en betonijzer in gescheurd en ongescheurd beton op zeer geringe plaatsingsdieptes met maximale resultaten. Dit bevestigt de hoogwaardige hechtsterkte van deze X-PRO 500v2 SERIE.

De 300ml uitvoering verwerkt u met een standaard kitpistool. Voor het verlijmen van grotere series draadstangen of betonijzer is de 1400ml koker een ideale oplossing.

#### ONDERGROND

- ✓ Gescheurd beton
- ✓ Ongescheurd beton
- ✓ Volle steen (metselwerk)
- ✓ Asfalt

#### OMGEVING

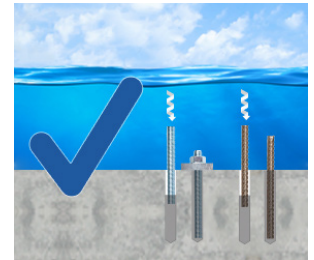
- ✓ Gecertificeerd voor niet-geventileerde ruimtes (A+)
- ✓ Styreenvrij en reukarm
- ✓ Verwerkbaar vanaf +5°C tot +40°C
- ✓ Opslag- en transporttemp. min/max: +5°C / +25°C
- ✓ Restmateriaal kan in de standaard afvalcontainer
- ✓ Repareren van scheuren in beton of steen
- ✓ Gebruiks-temperatuurbereik -40°C tot +80°C
- ✓ Beschermen van openliggend betonijzer in het beton

#### BOORGAT CONDITIES

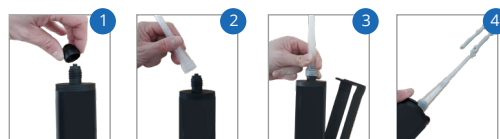
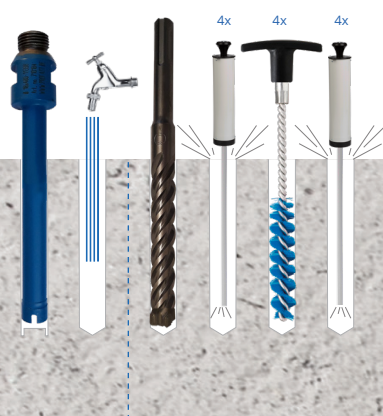
- ✓ Droog, nat, waterverzadigd en onderwater
- ✓ Horizontale en bovenhoofdse toepassingen
- ✓ Hamer- en perslucht geboorde boorgaten
- ✓ Diamantgeboorde boorgaten

#### VERWERKING

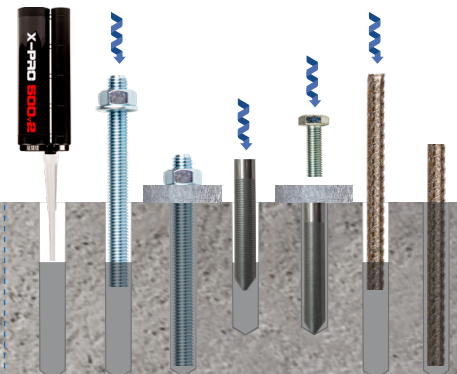
- ✓ Draadeinden en betonijzer
- ✓ Ankerhulzen
- ✓ Extreem korte inboordieptes
- ✓ Gebruiks-temperatuurbereik -40°C tot +80°C
- ✓ Betonijzer verlijmen tot 2 meter diepte
- ✓ Uitgebreid assortiment verwerkingstoebehoren
- ✓ Maximaal 24 maanden houdbaar

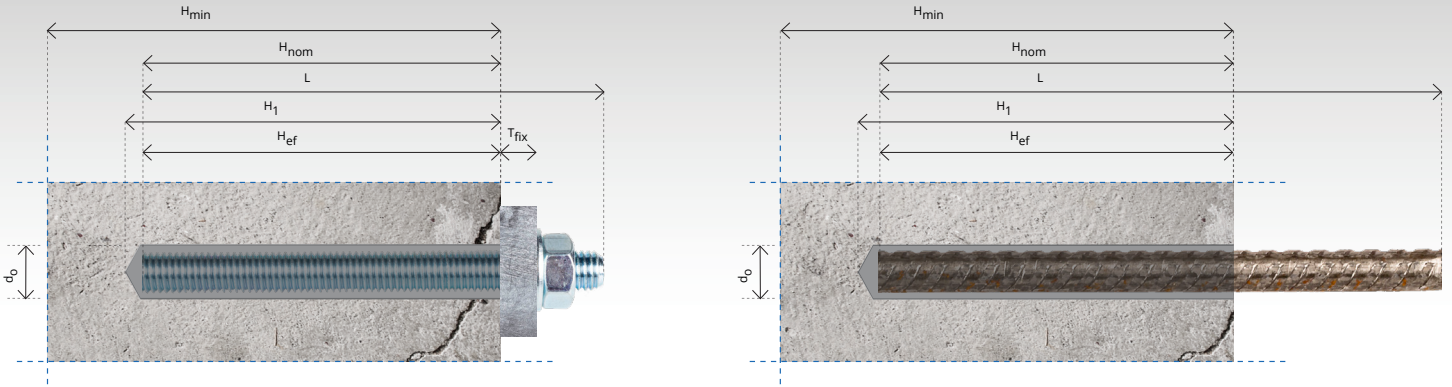


### X-PRO 500v2



- 1 Draai de schroefdop van de koker.
- 2 Schroef de meegeleverde mixer op de koker.
- 3 Plaats de koker in de mortelspuit.
- 4 Spuit 2 stroken mortel uit, alvorens het werk aan te vangen.





### INSTALLATIEGEGEVENS: DRAADSTANGEN IN BETON, HOLLE - EN VOLLE STEEN

	Boordiameter			Min. boordiepte			Borsteldiameter			Doorvoerdiameter			Min. plaatsingsdiepte			Aandraaimoment			Min. dikte basismateriaal			Min. hoh-afstand			Min. randafstand			Rekenwaarde trek- en afschuifrichting		Toenamefactor betonsterkte																												
	Do [mm]	H1 [mm]	Db [mm]	Df [mm]	Hef [mm]	Tinst [Nm]	Hmin [mm]	Smin [mm]	Cmin [mm]	Nrd + Vrd																																																
M8	10	12	10	65	65	65	12	14	12	9	9	9	60	60	60	10	2	2	Hef + 30mm of ≥ 100	40	35	40	40	35	40	zie rekestabellen	op aanvraag	op aanvraag	Gescheurd beton C25/30 - 1.02 C30/37 - 1.04 C35/48 - 1.06 C40/50 - 1.07 C45/55 - 1.08 C50/60 - 1.09																													
M10	12	15	12	65	75	65	14	18	14	12	12	12	60	70	60	20	2	2		40	40	40	40	40	40					1.8	0.7																											
M12	14	15	14	75	85	75	16	18	16	14	14	14	70	80	70	40	2	2		40	50	40	40	50	40					2.0	1.0																											
M14	16	20	16	75	95	75	18	24	18	16	16	16	70	90	70	60	2	2		40	60	40	40	60	40					2.5	1.2																											
M16	18	20	18	85	105	85	20	24	20	18	18	18	80	100	80	80	2	2	40	65	40	40	65	40					Ongescheurd beton C25/30 - 1.02 C30/37 - 1.04 C35/48 - 1.06 C40/50 - 1.07 C45/55 - 1.08 C50/60 - 1.09																													
M18	20			85			22			20			80		100			Hef + 2x Do	40			40			zie rekestabellen	op aanvraag	op aanvraag																															
M20	24			95			26			22			90		130				40			40						zie rekestabellen		op aanvraag	op aanvraag																											
M22	26			95			28			24			90		160				40			40										zie rekestabellen	op aanvraag	op aanvraag																								
M24	28			101			30			26			96		200				40			40													zie rekestabellen	op aanvraag	op aanvraag																					
M27	32	Op aanvraag		113	Op aanvraag		34	Op aanvraag		30	Op aanvraag		108	Op aanvraag	240	Op aanvraag			40	Op aanvraag		40	Op aanvraag															40	zie rekestabellen	op aanvraag	op aanvraag																	
M30	35			125			37			33			120		280				40			40																zie rekestabellen				op aanvraag	op aanvraag															
M33	38			137			40			36			132		320				40			40																						zie rekestabellen	op aanvraag	op aanvraag												
M36	42			149			44			39			144		340				40			40																									zie rekestabellen	op aanvraag	op aanvraag									
M39	46			161			48			42			156		360				40			40																												zie rekestabellen	op aanvraag	op aanvraag						
M42	50			173			52			45			168		380				40			40																															zie rekestabellen	op aanvraag	op aanvraag			
M45	54			185			56			48			180		400				40			40																																		zie rekestabellen	op aanvraag	op aanvraag

### INSTALLATIEGEGEVENS: BETONIJZER IN BETON EN VOLLE STEEN

	Do [mm]			H1 [mm]			Db [mm]			Df [mm]			Hef [mm]			Tinst [Nm]			Hmin [mm]			Smin [mm]			Cmin [mm]			Nrd + Vrd		Toenamefactor betonsterkte	
	Do [mm]	H1 [mm]	Db [mm]	Df [mm]	Hef [mm]	Tinst [Nm]	Hmin [mm]	Smin [mm]	Cmin [mm]	Nrd + Vrd																					
Ø8	12	-	12	65	-	65	14	-	14	N.V.T.	60	-	60	10	-	10	Hef + 30mm of ≥ 100	40	-	40	40	-	40	zie rekestabellen	op aanvraag	op aanvraag	Gescheurd en Ongescheurd beton C25/30 - 1.02 C30/37 - 1.04 C35/48 - 1.06 C40/50 - 1.07 C45/55 - 1.08 C50/60 - 1.09				
Ø10	14	-	14	65	-	65	16	-	16		60	-	60	20	-	20		40	-	40	40	-	40					-	40	-	1.0
Ø12	16	-	16	75	-	75	18	-	18		70	-	70	40	-	40		40	-	40	40	-	40					-	40	-	1.5
Ø14	18	-	18	75	-	75	20	-	20		70	-	70	60	-	60		40	-	40	40	-	40					-	40	-	-
Ø16	20	-	20	85	-	85	22	-	22		80	-	80	80	-	80	40	-	40	40	-	40	-					40	-	-	
Ø20	25	-	25	95	-	95	27	-	27		90	-	90	120	-	120	40	-	40	50	-	50	-					50	-	-	
Ø25	32	-	32	105	-	105	35	-	35		100	-	100	180	-	180	40	-	40	50	-	50	-					50	-	-	
Ø28	35	-	35	133	-	133	37	-	37		112	-	112	190	-	190	40	-	40	50	-	50	-					50	-	-	
Ø32	40	-	40	133	-	133	42	-	42		128	-	128	200	-	200	40	-	40	50	-	50	-					50	-	-	
Ø40	48	-	48	165	-	165	50	-	50		160	-	160	220	-	220	40	-	40	50	-	50	-					50	-	-	

### VERWERKINGS (GEL)- EN UITHARDINGSTIJDEN (SET)

Ondergrond temperatuur	Verwerkingstijd (gel) - min	Uithardingstijd (set) - uren
5°C tot 9°C	150	24
10°C tot 14°C	40	18
15°C tot 19°C	25	12
20°C tot 24°C	18	8
25°C tot 29°C	12	6
30°C tot 34°C	8	4
35°C tot 39°C	6	2

Ook bij waterverzadigde boorgaten en bij onderwater-toepassingen blijven bovenstaande tijden van toepassing. (Kokertemperatuur minimaal 10°C)